

Micrômetros de Avanço Rápido "ABSOLUTE"

• Princípio de funcionamento e vantagens, veja página 24.

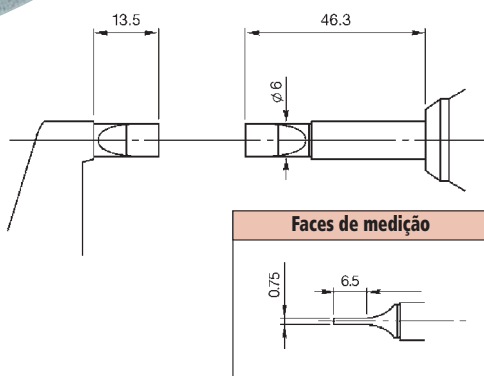
Série 422

Micrômetro de Avanço Rápido de fuso não rotativo com ponta tipo lâmina.



422-411

Capacidade	Código	Resolução	Exatidão	Força de medição	Peso
mm		mm	mm	N	g
0-30	422-411	0,001	±0,003	5-10	350
25-55	422-412	0,001	±0,003	5-10	490



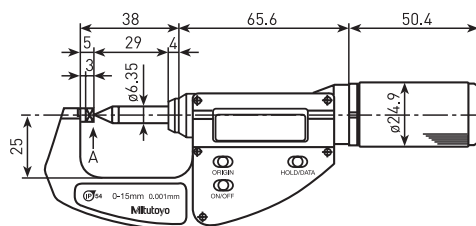
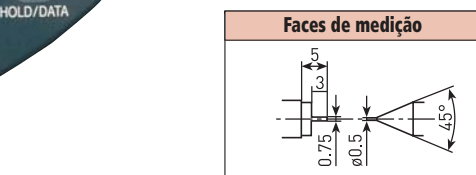
Série 342

Micrômetro de Avanço Rápido com fuso não rotativo com ponta tipo cônica.



342-451

Capacidade de medição	Código	Resolução	Exatidão	Força de medição	Peso
mm		mm	mm	N	g
0-15	342-451	0,001	0,003	4-6	275



Funções	Série 422	Série 342
ON/OFF	●	●
ORIGIN	●	●
DATA/HOLD	●	●
ZERO/ABS	●	●
Saída de dados	●	●

Especificações

Arco: Esmaltado
Inclui estojo, barra padrão (para maiores que 30 mm) e 1 bateria

Acessórios Opcionais

937387 Cabo de comunicação (1 m)
965013 Cabo de comunicação (2 m)

Acessórios de Consumo

938882 Bateria SR44

Acessórios para CEP veja a partir da página 10

Especificações

Arco: Esmaltado
Inclui estojo, barra padrão (para maiores que 30mm) e 1 bateria

Acessórios Opcionais

937387 Cabo de comunicação (1 m)
965013 Cabo de comunicação (2 m)

Acessórios de Consumo

938882 Bateria SR44

Acessórios para CEP veja a partir da página 10

Acessórios para micrômetro veja a partir da página 49

▲ Modelos em polegada sob consulta