

Micrômetros Externos com Contadores

- Contador mecânico para uma leitura rápida e sem erros.

Série 193

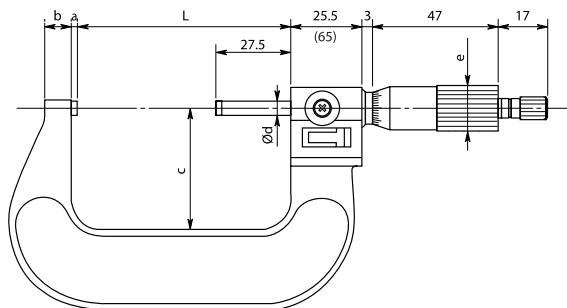
DIN 863-1



193-101

Capacidade mm	Código	Resolução mm	Exatidão mm	L mm	a mm	b mm	c mm	d Ø mm	e Ø mm	Peso g
0- 25	193-101	0,01	±0,002	27,2	2,5	5	26	6,35	18	224
0- 25	193-111	0,001*	±0,002	27,2	2,5	5	26	6,35	18	224
25- 50	193-102	0,01	±0,002	52,2	2,5	8	32	6,35	18	275
25- 50	193-112	0,001*	±0,002	52,2	2,5	8	32	6,35	18	275
50- 75	193-103	0,01	±0,002	87,2	2,5	9	45	6,35	18	379
50- 75	193-113	0,001*	±0,002	87,2	2,5	9	45	6,35	18	379
75-100	193-104	0,01	±0,003	102,2	2,5	9	57	6,35	18	489
75-100	193-114	0,001*	±0,002	102,2	2,5	9	57	6,35	18	489
100-125	193-305	0,01	±0,003	152,5	6,0	18	80	8,00	21	670
125-150	193-306	0,01	±0,003	177,5	6,0	18	93	8,00	21	825
150-175	193-307	0,01	±0,004	202,5	6,0	18	106	8,00	21	885
175-200	193-308	0,01	±0,004	227,5	6,0	19	119	8,00	21	1045
200-225	193-309	0,01	±0,004	252,5	7,0	20	132	8,00	21	1175
225-250	193-310	0,01	±0,005	277,5	7,0	19	145	8,00	21	1325

* obtida através de nônio



() = Capacidade acima de 100 mm

Série 193

Em jogos



193-901

Capacidade mm	Código	Combinação do jogo	Peso g
0- 75	193-901	3 micrômetros externos, 2 barras padrão	820
0-100	193-902	4 micrômetros externos, 3 barras padrão	1280
0-150	193-908	6 micrômetros externos, 5 barras padrão	2840

Especificações

- Escalas: Tambor e bainha com acabamento cromado
- Fuso: Passo de rosca de 0,5 mm com trava
- Faces de medição: Metal-duro, micro-lapidadas
- Arco: Esmaltado
- Força de medição: 5-10 N
- Inclui estojo, barra padrão (para maiores que 25mm) e chave.