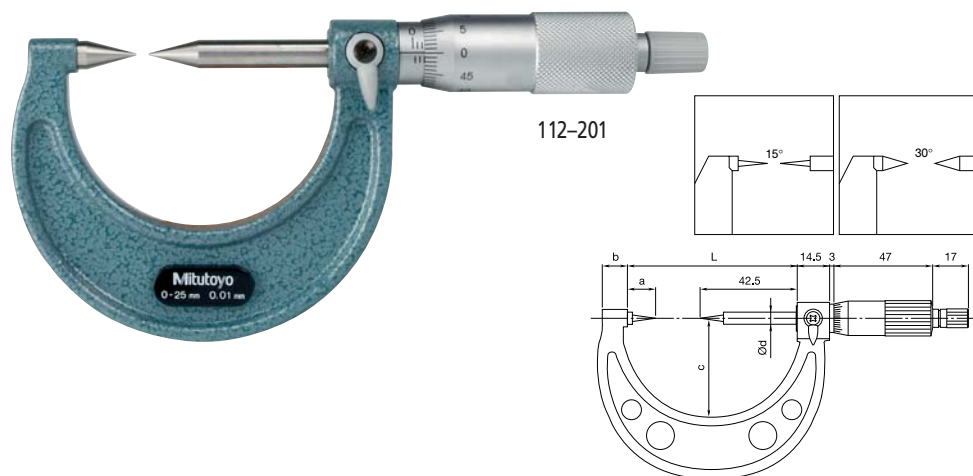


Micrômetros Externos com Pontas Cônicas

• Para medir ranhuras e outras formas especiais.

Série 112



Capacidade mm	Código	Gradação mm	Exatidão mm	L mm	a mm	b mm	c mm	Ød mm	Peso g
Ângulo: 15°									
0-25	112-153	0,01	±0,003	55,3	12,8	10	38	6,35	205
25-50	112-154	0,01	±0,003	80,3	12,8	12	49	6,35	305
0-25	112-165*	0,01	±0,003	55,3	12,8	10	38	6,35	205
25-50	112-166*	0,01	±0,003	80,3	12,8	12	49	6,35	305
Ângulo: 30°									
0-25	112-201	0,01	±0,003	55,3	12,8	10	38	6,35	205
25-50	112-202	0,01	±0,003	80,3	12,8	12	49	6,35	305
0-25	112-213*	0,01	±0,003	55,3	12,8	10	38	6,35	205
25-50	112-214*	0,01	±0,003	80,3	12,8	12	49	6,35	305

*Pontas de metal-duro

Micrômetros "Coolant Proof" com Pontas Cônicas

Estes novos micrômetros podem ser usados em meios expostos a fluidos de corte

Série 342

Micrômetro digital com saída de dados para CEP



Capacidade mm	Código	Resolução mm	Exatidão mm	L mm	a mm	b mm	c mm	Ød mm	Peso g
Ângulo: 15°									
0-25	342-251	0,001	±0,002	58,5	12,8	7	32	6,35	325
25- 50	342-252	0,001	±0,002	83,5	12,8	9,8	47	6,35	475
50- 75	342-253	0,001	±0,002	108,5	12,8	11,2	60	6,35	615
75-100	342-254	0,001	±0,003	132,8	15,3	16,7	76,5	6,35	565
Ângulo: 30°									
0- 25	342-261	0,001	±0,002	58,5	12,8	7	32	6,35	325
25- 50	342-262	0,001	±0,002	83,5	12,8	9,8	47	6,35	475
50- 75	342-263	0,001	±0,002	108,5	12,8	11,2	60	6,35	615
75-100	342-264	0,001	±0,003	132,8	15,3	16,7	76,5	6,35	565



Especificações

Escala: Tambor e bainha com acabamento cromado, tambor com Ø 18 mm

Fuso: Ø 6,35 mm, passo de rosca de 0,5 mm, com trava

Faces de medição: Batente e fuso cônicos, raio da ponta 0,3 mm

Arco: Esmaltado

Força de medição: 5-10 N

Inclui estojo e chave.

Especificações

Escala: Tambor e bainha com acabamento cromado, tambor com Ø 18 mm

Fuso: Ø 6,35 mm, passo de rosca de 0,5 mm, com trava

Faces de medição: Metal duro, batente e fuso cônicos, raio da ponta 0,3 mm

Arco: Esmaltado

Força de medição: 3-8 N

Inclui estojo, barra padrão (para maiores que 25mm) e chave.

Acessórios Opcionais

05CZA662 Cabo de comunicação (1 m)

05CZA663 Cabo de comunicação (2 m)

Acessórios de Consumo

938882 Bateria SR44

Acessórios para CEP veja a partir da página 10

Acessórios para micrômetro veja a partir da página 49

Δ Modelos em polegada sob consulta