

Especificações

Escala: Tambor e bainha com acabamento cromado, tambor com Ø 18 mm

Fuso: Ø 6,35 mm, passo de rosca de 0,75 mm, com trava

Faces de medição: Batente em V (60°)

Arco: Esmaltado

Força de medição: 5–10 N

Inclui estojo, barra padrão (para maiores que 25mm) e chave.



Barras padrão

167-327 Ø 5 mm

167-328 Ø 10 mm

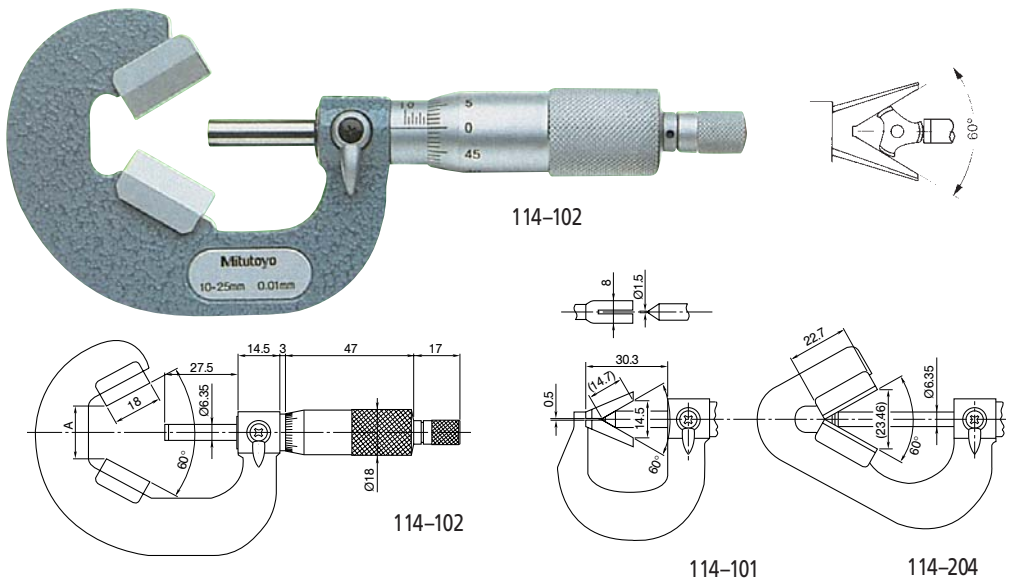
167-329 Ø 25 mm

Micrômetros Externos com Batente em V

• Utilizados para medir diâmetro externo de ferramentas de corte, furação ou escareamento com número de faces múltiplo de três.

Série 114

Para medição do diâmetro externo de ferramentas com três faces
DIN 863



| Capacidade mm | Código | Gradação mm | Exatidão mm | A mm | Peso g |
|--------------------------------------|----------|-------------|-------------|-------|--------|
| Faces de medição com ranhuras | | | | | |
| 1,0–15 | 114-101 | 0,01 | ±0,004 | 0,50 | 120 |
| 10,0–25 | 114-102 | 0,01 | ±0,004 | 6,20 | 280 |
| 25,0–40 | 114-103 | 0,01 | ±0,005 | 19,14 | 400 |
| 2,3–25 | 114-204* | 0,01 | ±0,004 | 0,50 | 290 |
| Faces de medição sem ranhuras | | | | | |
| 1,0–15 | 114-161 | 0,01 | ±0,004 | 0,50 | 120 |
| 10,0–25 | 114-162 | 0,01 | ±0,004 | 6,20 | 280 |

* Batente de metal-duro

Especificações

Exatidão: DIN 863-1

Resolução: 0,001 mm

Escala: Tambor e bainha com acabamento cromado, tambor com Ø 18 mm

Fuso: Ø 6,35 mm, passo de rosca de 0,75 mm, com trava

Faces de medição: Batente em V (60°)

Arco: Esmaltado

Força de medição: 5–10 N (até 15 mm: 3–8 N)

Inclui estojo, barras padrão, chave e 1 bateria (Barras padrão: veja acima)

Acessórios Opcionais

05CZA662 Cabo de comunicação (1 m)

05CZA663 Cabo de comunicação (2 m)

Acessórios de Consumo

938882 Bateria SR44

Acessórios para CEP veja a partir da página 10

Acessórios para micrômetro veja a partir da página 49

Δ Modelos em polegada sob consulta

Micrômetros "Coolant Proof" com Batente em V

Série 314

Micrômetro digital com saída de dados para CEP
DIN 863



| Capacidade mm | Código | Resolução mm | Exatidão mm | Peso g |
|--------------------------------------|---------|--------------|-------------|--------|
| Faces de medição com ranhuras | | | | |
| 1–15 | 314-251 | 0,001 | ±0,004 | 275 |
| 10–25 | 314-252 | 0,001 | ±0,004 | 410 |
| 25–40 | 314-253 | 0,001 | ±0,005 | 465 |
| Faces de medição sem ranhuras | | | | |
| 1–15 | 314-261 | 0,001 | ±0,004 | 275 |
| 10–25 | 314-262 | 0,001 | ±0,004 | 410 |