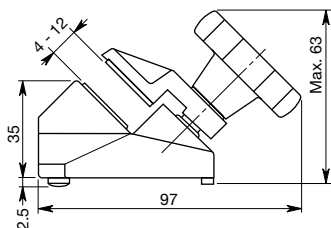


Suportes para Micrômetros Externos

- Mantém ambas as mãos livres para operações com o micrômetro e posicionamento de peças.
- Desenhado para auxiliar medições em série.

Série 156

Para segurar micrômetros com capacidade até 50 mm, fixado a 45° de inclinação.

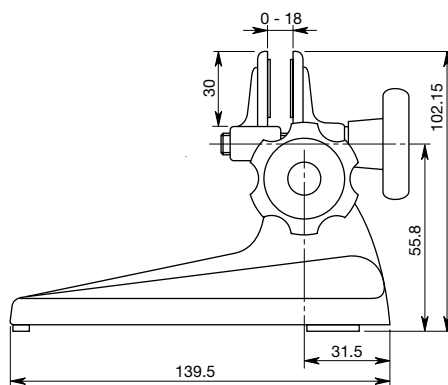


156-105

Série 156

Para segurar micrômetros com capacidade até 100 mm.

Feito de ferro fundido com ângulos ajustável



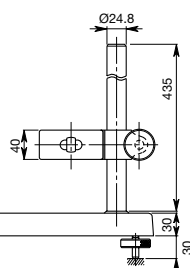
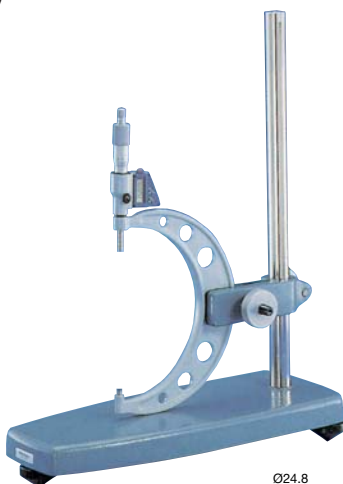
156-101

Série 156

Para segurar micrômetros com
Capacidade de medição: 125 – 300 mm (156-102),
300 – 1000 mm (156-103)



156-102



Especificações

Código: 156-105

Peso: 700 g

Especificações

Código: 156-101

Peso: 1100 g

Especificações

Peso: 156-102 (9kg)

156-103 (8,5kg)