

Micrômetros Internos "Mini-Holtest"

- Para medições rápidas de furos pequenos a Mitutoyo desenvolveu o "Mini-Holtest".
- Contém 2 pontas de medição, usadas para medições exatas de furos extremamente pequenos. Todas as faces de medição são de metal duro protegido contra desgaste.

Especificações

Exatidão: $\pm 0,002$
 Resolução: 0,001 mm
 Escalas: Tambor e bainha com acabamento cromado, tambor com $\varnothing 17$ mm
 Fuso: Passo de rosca de 0,5 mm
 Faces de medição: Metal-duro
 Força de medição: 5-10 N
 Inclui estojo e chave

Série 368



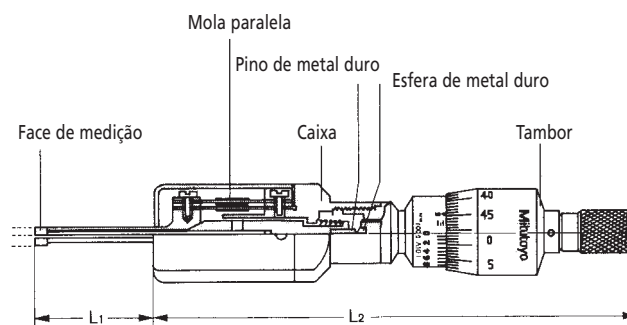
368-906

Individuais

Capacidade mm	Código	Resolução mm	Exatidão mm	L1 mm	L2 mm	Peso g
2,0-2,5	368-001	0,001	$\pm 0,002$	12	93	88
2,5-3,0	368-002	0,001	$\pm 0,002$	12	93	88
3,0-4,0	368-003	0,001	$\pm 0,002$	22	93	91
4,0-5,0	368-004	0,001	$\pm 0,002$	22	93	91
5,0-6,0	368-005	0,001	$\pm 0,002$	22	93	91

Em Jogos

Capacidade mm	Jogos Código	Contém Instrumento Código	Anel Padrão Código	Peso (g)
2-3	368-906	368-001 368-002	177-208	310
3-6	368-907	368-003 368-004 368-005	177-204 177-205	505



Para anéis padrão veja página 65

△ Modelos em polegada sob consulta