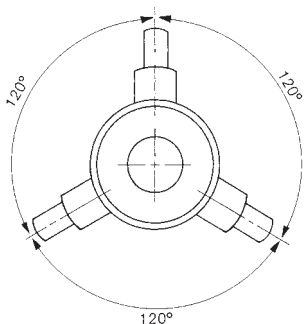


Micrômetros Internos de 3 Pontas "Holtest"

- O instrumento entra em contato com a parede do furo para medi-lo em 3 pontos.
- Esse sistema facilita a operação e aumenta a exatidão se comparado aos instrumentos com duas pontas graças aos pinos de medição posicionados a distância de 120°.
- Girando a catraca, o "Holtest" automaticamente se posiciona no centro do furo, executando uma medição mais rápida e fácil sem perder a exatidão.

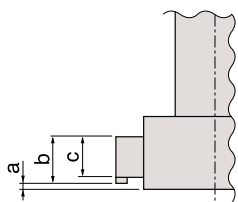
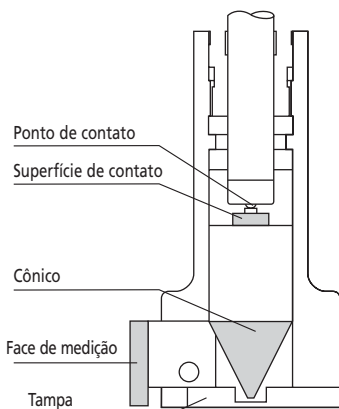
Séries 368, 468

Titanium
Ti



Série 368
Tipo Standard
Analógico

Série 468
Tipo "DIGIMATIC"



368-1XX

Medidas podem ser tomadas perto do fundo do furo (furo cego).

368-7XX



Capacidade mm	a mm	b mm	c mm
2- 6	-	-	2
6- 12	2	-	2,5
12- 20	0,3	5,6	3,5
20- 30	0,3	8,3	5,2
30- 50	0,3	13	10
50-100 (50- 125)	0,3	17	14
100-300	12,4	21	13,8