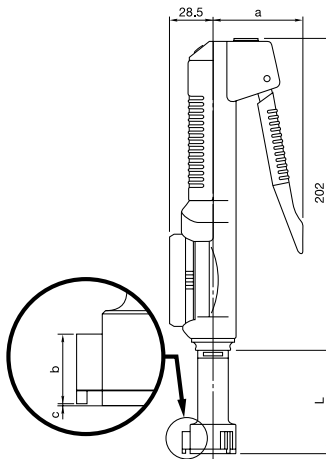


Medidor de Diâmetros Internos de Três Contatos "ABSOLUTE" BOREMATIC

• Único medidor interno de três contatos eletrônico do mundo com escala "ABSOLUTE".

Série 568

Com saída de dados



568-339-10

Capacidade mm	Código	Resolução mm	Exatidão mm	L mm	a mm	b mm	c mm	Peso g
6-8	568-331-10	0,001	0,005	83,0	58	2,5	2,0	480
8-10	568-332-10	0,001	0,005	83,0	58	2,5	2,0	485
10-12	568-333-10	0,001	0,005	83,0	58	2,5	2,0	485
12-16	568-334-10	0,001	0,005	52,6	58	6,3	0,3	475
16-20	568-335-10	0,001	0,005	52,6	58	6,3	0,3	480
20-25	568-336-10	0,001	0,006	58,2	58	8,8	0,3	540
25-30	568-337-10	0,001	0,006	58,2	58	8,8	0,3	555
30-40	568-338-10	0,001	0,006	67,3	58	14,0	0,3	565
40-50	568-339-10	0,001	0,006	67,3	58	14,0	0,3	610

Série 568

Em jogo



568-973

Capacidade mm	Código	Resolução mm	Peso kg	Anel padrão Código	Anel padrão Ø mm
As faces de medição assim como outras partes desgastáveis são de metal duro.					
6-12	568-971-10	0,001	0,6	177-125/177-126	8/10
12-25	568-972-10	0,001	0,8	177-177/177-286	16/20
25-50	568-973-10	0,001	1,3	177-288/177-290	30/40
Com pontas de medição intercambiáveis					
50-100	568-975-10	0,001	3,5	177-314/177-318	62/87

Para anéis padrão veja página 65

△ Modelos em polegada sob consulta