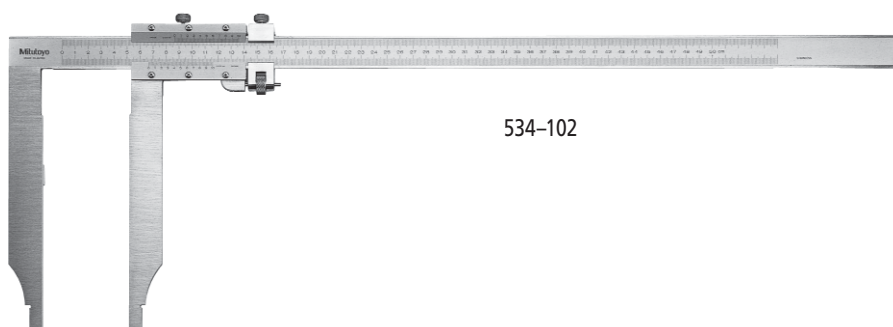


Paquímetros para Serviços Pesados

- Escala e nônio com acabamento cromado.
- Cursor e impulsor feitos de aço inoxidável.
- Faces de medição lapidadas.
- Escala de medição elevada.

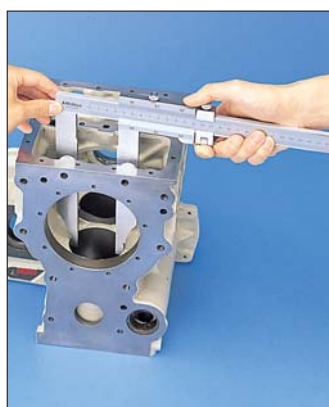
Série 534

Com bicos longos e com ajuste fino

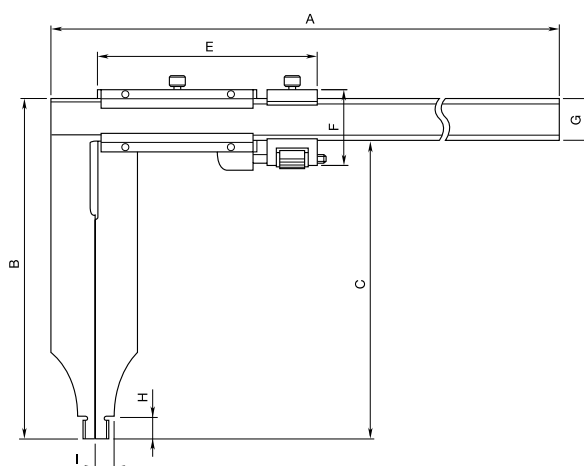


534-102

Capacidade pol/mm	Código	Gradação superior	Gradação inferior	Exatidão mm	A mm	B mm	C mm	E mm	F mm	G mm	H mm	I mm	Peso g
0-12/0- 300	534-101	1/128"	0,05 mm	± 0,07	445	110	90	103	38,0	20	12,0	7	460
0-20/0- 500	534-102	1/128"	0,05 mm	± 0,13	682	225	200	112	51,0	25	18,5	12	1500
0-30/0- 750	534-103	1/128"	0,05 mm	± 0,16	995	232	200	150	62,5	32	18,5	12	3100
0-40/0-1000	534-104	1/128"	0,05 mm	± 0,20	1230	232	200	150	62,5	32	18,5	12	3700
0-12/0- 300	534-105	1/1000"	0,02 mm	± 0,04	445	110	90	103	38,0	20	12,0	7	460
0-20/0- 500	534-106	1/1000"	0,02 mm	± 0,06	682	225	200	112	51,0	25	18,5	12	1500
0-30/0- 750	534-107	1/1000"	0,02 mm	± 0,08	995	232	200	150	62,5	32	18,5	12	3100
0-40/0-1000	534-108	1/1000"	0,02 mm	± 0,10	1230	232	200	150	62,5	32	18,5	12	3700



Exemplo de aplicação

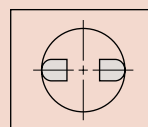
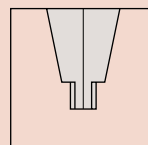


Funções
Com ajuste fino

Série 534

Especificações

Inclui estojo



Faces de medição interna são arredondadas.

△ Modelos em polegada sob consulta