

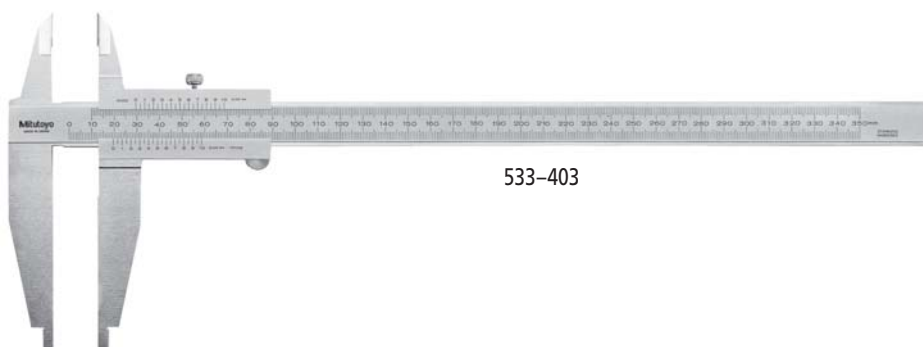
Paquímetros para Serviços Pesados

- Medições internas e externas podem ser lidas diretamente nas graduações dos nônios superior e inferior.
- Cursor e impulsor feitos de aço inoxidável.
- Escala e nônio com acabamento cromado.
- Faces de medição lapidadas.
- Com faces externas arredondadas para medição interna.
- Com faces internas laminadas para medição externa.

Especificações

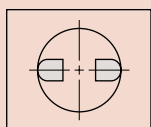
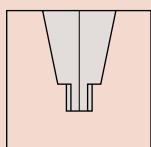
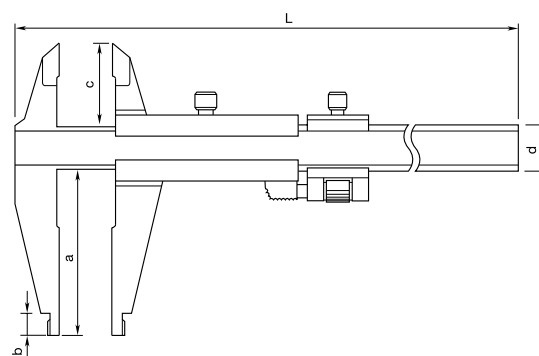
Inclui estojo

Série 533



Capacidade mm	Código	Graduação	Exatidão mm	L mm	a mm	b mm	c mm	d mm	Medição interna mm	Peso g
0- 200	533-401*	0,05	± 0,05	294	60	8	30	16	10	220
0- 300	533-403*	0,05	± 0,08	410	90	10	40	20	10	370
0- 500	533-404	0,05	± 0,10	680	150	15	56	25	20	1200
0- 750	533-405	0,05	± 0,12	963	150	15	56	25	20	1500
0-1000	533-406	0,05	± 0,15	1230	150	20	56	32	20	3300

* até 300 mm, design livre de erro de paralaxe



Faces de medição interna são arredondadas.

△ Modelos em polegada sob consulta