

Paquímetros Digitais Especiais "ABSOLUTE"

- Uma vez programada, a origem da escala "ABSOLUTE" permanece como posição de referência absoluta até que bateria seja trocada.
- Exatidão inalterada até em movimentos de alta velocidade. Dígitos grandes de fácil leitura.
- As faces de medição são temperadas, finamente lapidadas e inoxidáveis, ideais para medir pequenas ranhuras e furos. Sistema "ABSOLUTE" (patenteado) e com limpador de poeira na guia.

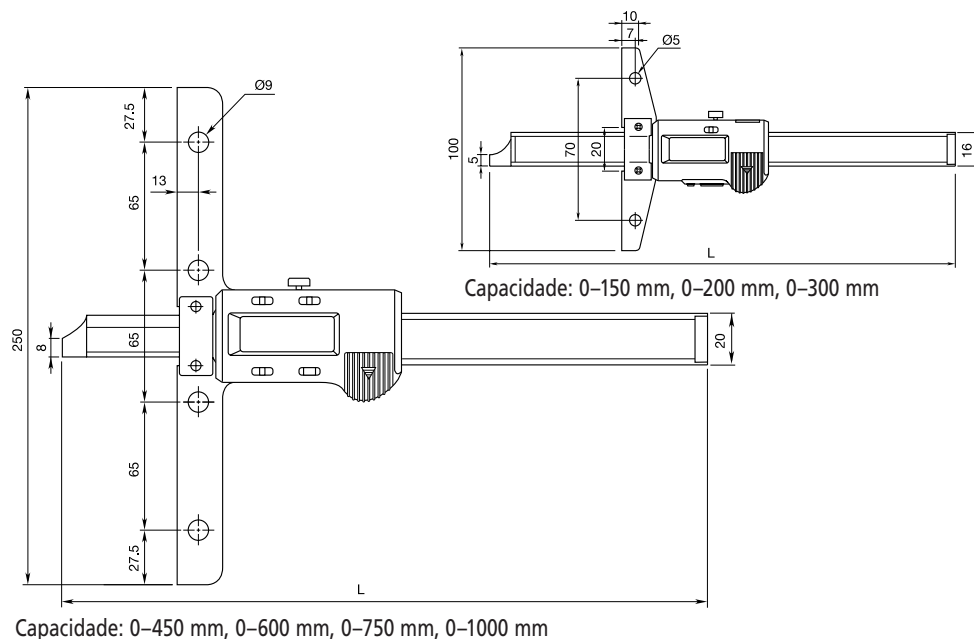
Série 571

Com saída de dados para CEP



571-201-20

Capacidade	Código	Resolução	Exatidão	L	Peso
(Métrico)					
mm		mm	mm	mm	g
0- 150	571-201-20	0,01	± 0,02	237	200
0- 200	571-202-20	0,01	± 0,02	287	220
0- 300	571-203-20	0,01	± 0,03	403	260
0- 450	571-204-10	0,01	± 0,05	635	1270
0- 600	571-205-10	0,01	± 0,05	785	1400
0- 750	571-206-10	0,01	± 0,06	935	1530
0-1000	571-207-10	0,01	± 0,07	1200	1760
(Polegada/Métrico)					
pol/mm		pol/mm	mm	mm	g
0- 6/0- 150	571-211-20	.0005/0,01	± 0,02	237	200
0- 8/0- 200	571-212-20	.0005/0,01	± 0,02	287	220
0-12/0- 300	571-213-10	.0005/0,01	± 0,03	403	260
0-18/0- 450	571-214-10	.0005/0,01	± 0,05	635	1270
0-24/0- 600	571-215-10	.0005/0,01	± 0,05	785	1400
0-30/0- 750	571-216-10	.0005/0,01	± 0,06	935	1530
0-40/0-1000	571-217-10	.0005/0,01	± 0,07	1200	1760



Funções	Série 571	
	571-20X até 571-20X	571-21X até 571-21X
ON / OFF	●	●
ZERO	●	●
ORIGIN	●	●
Saída de dados in/mm	●	●

Especificações

Resolução: 0,01 mm
Visor LCD de 5 dígitos

Acessórios Opcionais

959149 Cabo de comunicação com botão DATA (1 m)

959150 Cabo de comunicação com botão DATA (2 m)

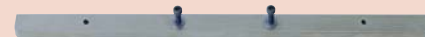
Bases intercambiáveis*



900370 comprimento da base 180 mm



900371 comprimento da base 260 mm



900372 comprimento da base 320 mm

* (exceto para capacidades de 0-450, 0-600, 0-750, 0-1000 mm)

Acessórios de Consumo

938882 Bateria SR-44