

Calibradores Traçadores de Altura

- Escala graduada com acabamento em cromo fosco para facilitar leitura.
- Haste e cursor fabricados em aço inoxidável.
- Acompanha riscador com ponta de metal duro.

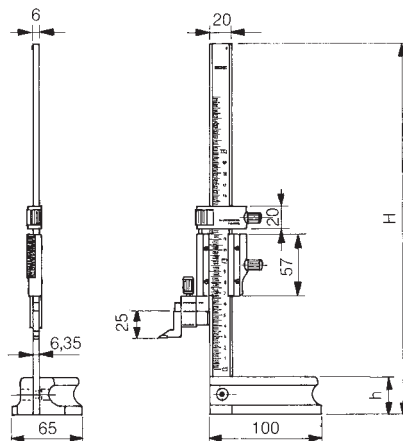
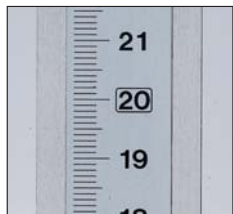
Série 506

Versão leve com ajuste fino



506-207

Capacidade	Código	Graduação		Exatidão	H	h	Peso
(Métrico)							
mm		esquerda	direita	mm	mm	mm	g
0- 200	506-207	0,02 mm	-	± 0,03	341	35	1400
(Polegada/Métrico)							
pol/mm		esquerda	direita	mm	mm	mm	g
0- 6/0-150	506-202	.001"	0,02mm	± 0,03	280	25	780
0- 8/0-200	506-208	.001"	0,02mm	± 0,03	341	35	1340
0-10/0-250	506-205	.001"	0,02mm	± 0,03	380	25	1400



Funções
Ajuste fino

Série 506

Especificações

Inclui riscador e grampo

Riscadores e grampos, veja página 103
Acessórios opcionais, veja página 102

△ Modelos em polegada sob consulta