

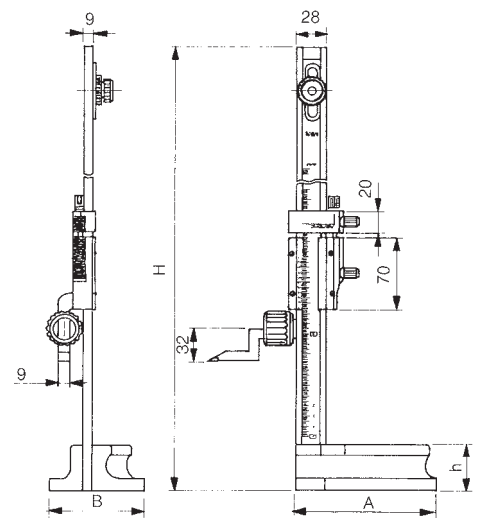
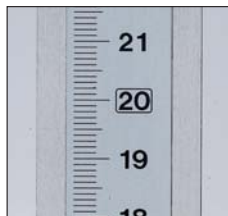
Calibradores Traçadores de Altura

- Escala graduada com acabamento em cromo fosco para facilitar leitura.
- Haste e cursor fabricados em aço inoxidável.
- Fornecido com riscador com ponta de metal duro.

Série 514



Capacidade	Código	Gradação		Exatidão	Ajuste de escala	H	h	A	B	Peso
(Métrico)										
mm		esquerda	direita	mm	mm	mm	mm	mm	mm	kg
0- 300	514-102	0,02mm	-	± 0,04	15	525	45	135	91	3,1
0- 600	514-106	0,02mm	-	± 0,05	15	870	54	180	120	7,4
0-1000	514-108	0,02mm	-	± 0,07	25	1340	65	250	150	20,0
(Polegada/Métrico)										
pol/mm		esquerda	direita	mm	mm	mm	mm	mm	mm	kg
0-12/0- 300	514-103	.001"	0,02mm	± 0,04	15	525	45	135	91	3,1
0-18/0- 450	514-105	.001"	0,02mm	± 0,05	15	675	45	180	120	3,4
0-24/0- 600	514-107	.001"	0,02mm	± 0,05	15	870	54	180	120	7,4
0-40/0-1000	514-109	.001"	0,02mm	± 0,07	25	1340	65	250	150	20,0



514-102 / -106 / -108

Funções
Ajuste de escala

Série 506

Especificações

Inclui riscador e grampo

Acessórios Opcionais

- 07GZA003** Lupa para modelo 300, 450 e 600 mm
- 07GZA015** Lupa para modelo de 1000 mm

Riscadores e grampos, veja página 103
Acessórios opcionais, veja página 102

△ Modelos em polegada sob consulta