

Calibradores Traçadores de Altura Digitais

- Modelo de duas colunas e com ou sem saída de dados para CEP.
- Ajuste de zero por um simples toque no botão.
- Através do botão PRESET, podemos ajustar o valor desejado no visor.
- Altamente versátil e com múltiplas funções.

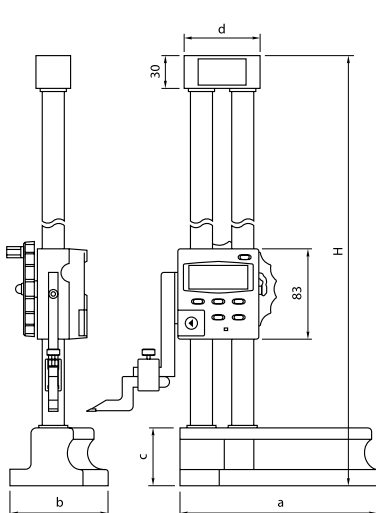


IP40

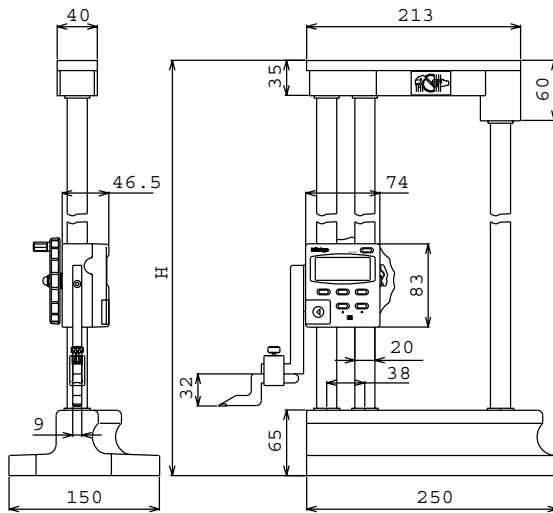
192-670

Capacidade pol/mm	Código	Resolução pol/mm	Exatidão mm	a mm	b mm	c mm	d mm	H mm	Peso kg
0-12/0- 300	192-630*	.0005/0,01	± 0,02	135	91	45	63	475	4,7
0-18/0- 450	192-631*	.0005/0,01	± 0,05	180	120	54	70	649	8,7
0-24/0- 600	192-632*	.0005/0,01	± 0,05	180	120	54	70	802	9,5
0-40/0-1000	192-633*	.0005/0,01	± 0,07	250	150	65	213	1228	19,8
0-12/0- 300	192-670	.0005/0,01	± 0,02	149	100	48	70	510	6,5
0-18/0- 450	192-671	.0005/0,01	± 0,04	180	120	54	70	649	8,7
0-24/0- 600	192-672	.0005/0,01	± 0,04	180	120	54	70	802	9,5
0-40/0-1000	192-673	.0005/0,01	± 0,06	250	150	65	213	1228	19,8

* Sem saída de dados



192-633 / -631-632 / -370/ -371/ -372



192-633/-373

Funções	Série 192	
	192-630 até 192-633	192-670 até 192-673
ZERO	●	●
HOLD	●	●
PRESET	●	●
ABS	●	●
Saída de dados	●	●
in/mm	●	●

Especificações

Proteção : IP-40
 Display: LCD, 6 dígitos mais sinal (-)
 Inclui riscador, grampo e 1 bateria

Acessórios Opcionais

192-008 Sensor eletrônico
905338 Cabo de comunicação (1 m)
905409 Cabo de comunicação (2 m)

Acessórios de Consumo

055AA217 Bateria CR 2032
450291 Capa (300 mm)
450292 Capa (600 mm)
450290 Capa (1000 mm)

Riscadores e grampos, veja página 103
 Acessórios opcionais, veja página 102

△ Modelos em polegada sob consulta