

Calibradores Traçadores de Altura Digitais - HDS

- Visor LCD de 6 dígitos grandes (10x3,8mm) com alto contraste que permite uma leitura rápida e exata.
- Novo design, moderno e inovador.
- Uma vez programada, a origem da escala "ABSOLUTE" permanece como posição de referência absoluta até que bateria seja trocada.
- Exatidão inalterada até em movimentos de alta velocidade.
- Aumento nas dimensões da coluna possibilitaram melhorar a rigidez e aumentar a exatidão.
- O traçador de altura com a melhor relação custo x benefício.

Série 570

Funções	Série 570
ORIGIN	●
DATA/HOLD	●
ZERO/ABS	●
in/mm	●
Saída de dados	●

Especificações

Inclui bateria, riscador e grampo

Acessórios Opcionais

- 905338 Cabo de comunicação (1 m)
905409 Cabo de comunicação (2 m)

Acessórios de Consumo

- 938882 Bateria SR44



570-312



Coluna de medição mais Rígida

Novos Modelos

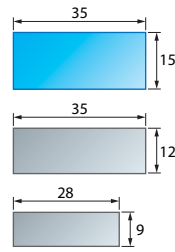
HDS-300mm

HDS-600mm

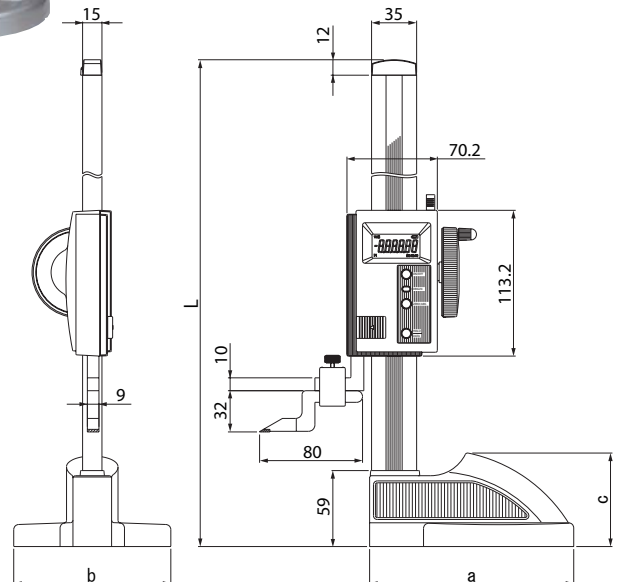
Modelos Antigos

HDS-600mm

HDS-300mm



Capacidade pol/mm	Código	Resolução pol/mm	Exatidão mm	L mm	a mm	b mm	c mm	Peso kg
0-12/0-300	570-312	.0005/0,01	± 0,03	507	160	122	72,6	4,6
0-18/0-450	570-313	.0005/0,01	± 0,05	662	181	142	74,1	5,9
0-24/0-600	570-314	.0005/0,01	± 0,05	812	181	142	74,1	6,4



Riscadores e grampas, veja página 103
Acessórios opcionais, veja página 102

△ Modelos em polegada sob consulta