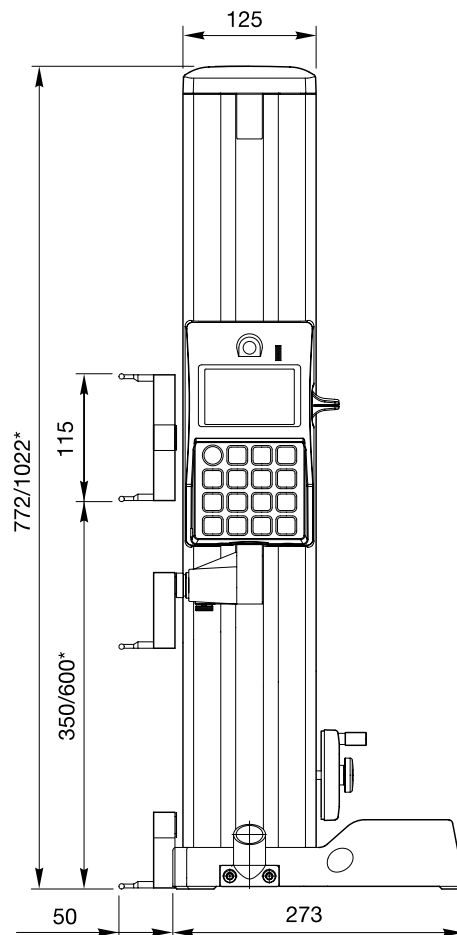


# Acessórios Opcionais para "QM-Height"

## Acessórios Padrão

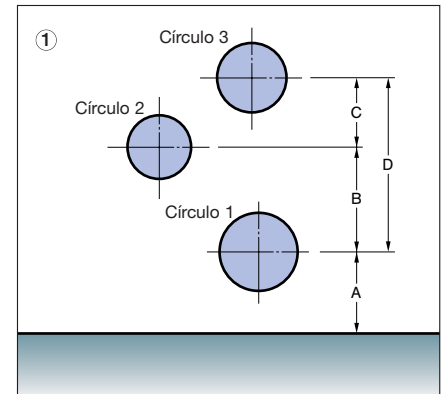
- 12AAA715** Bloco padrão
- 12AAC080** Sensor esférico com Ø 5 mm e suporte de fixação 05HZA148
- Bateria LR6 (4 unid.)
- Alavanca auxiliar

## Série 518

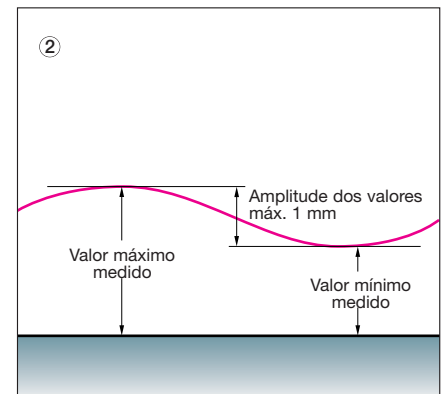


## Seleção de função:

① As distâncias A, B, C e D podem ser obtidas através da memória interna.



② Máx. - mín ou a amplitude



## Acessórios Opcionais

Código	Descrição
<b>12AAC072</b>	Sensor de profundidade
<b>12AAA792</b>	Suporte para relógio comparador
<b>12AAA793</b>	Suporte longo
<b>957261</b>	Sensor esférico Ø 2 mm (tipo coaxial)
<b>957262</b>	Sensor esférico Ø 3 mm (tipo coaxial)
<b>957263</b>	Sensor esférico Ø 4 mm (tipo coaxial)
<b>12AAB552</b>	Sensor esférico Ø 10 mm (tipo coaxial)
<b>957264</b>	Sensor tipo disco Ø 14 mm
<b>957265</b>	Sensor tipo disco Ø 20 mm
<b>12AAA788</b>	Sensor tipo excêntrico esférico Ø 4 mm
<b>12AAA789</b>	Sensor tipo excêntrico esférico Ø 6 mm
<b>05HZA148</b>	Sensor esférico Ø 5 mm
<b>05HZA173</b>	Riscador
<b>936937</b>	Cabo de comunicação (1 metro)
<b>965014</b>	Cabo de comunicação (2 metro)
<b>264-504-5A</b>	Mini-processador DIGIMATIC DP-1VR
<b>526688D</b>	Adaptador AC 220V
<b>526688A</b>	Adaptador AC 120V