

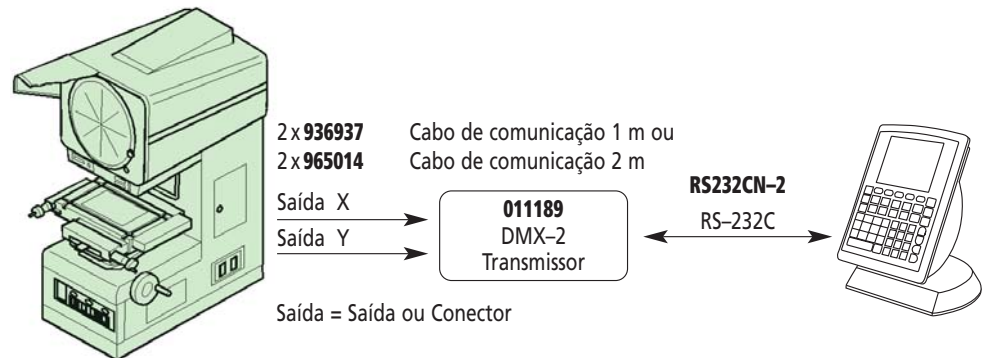
# Unidade de Processamento de Dados QM-Data 200

## Série 264

Configuração de conectores  
(outros conectores específicos podem ser encontrados nos diagramas do sistema dos respectivos aparelhos)

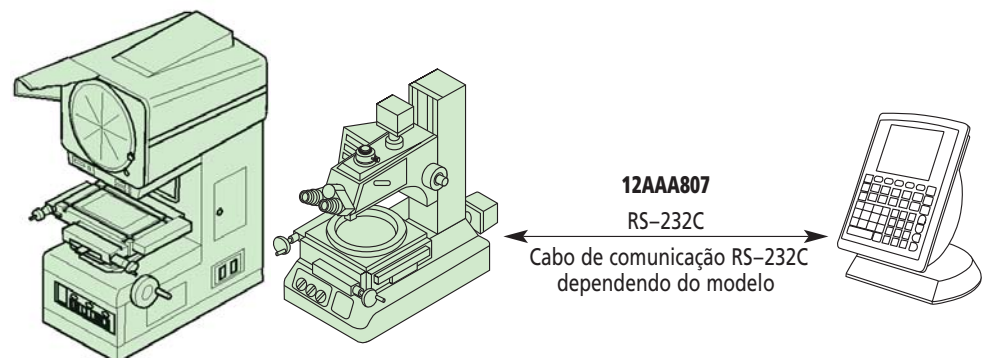
### Exemplo 1: Saída de dados SPC

e. g. PJ-H3000 sem Optoeye / PH-3515F



### Exemplo 2: Saída de dados RS-232 C

e. g. PJ-A3000 / MF-Microscópio



### Exemplo 3: Conector de Escala Linear

e. g. PV-5110

