

Novos Suportes Magnéticos Articulados

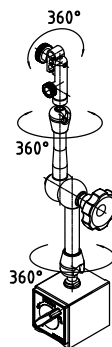
Disponíveis em 3 tamanhos. Ideais para posicionamento de relógios comparadores e apalpadores em máquinas operatrizes, dispositivos e desempenos.

- Podem ser posicionados em qualquer posição e firmemente travados apenas pelo acionamento do manipulador.
- O travamento é obtido por sistema mecânico.
- Ajuste fino com 8° de movimento.
- Permite a fixação de relógios através de $\varnothing 6,0\text{mm}$, $\varnothing 8,0\text{mm}$ e $\varnothing 3/8"$.
- Duplo sistema de fixação para relógios apalpadores, através de furo ou "rabo de andorinha".
- Força de fixação da base magnética de 60kgf.
- Máxima força de fixação com a haste articulada totalmente estendida: 1,5kgf.
- Máxima força de fixação com a haste articulada a 90° em relógio ao eixo central de 1,5kgf.

Código	Altura Total	Raio máximo da Articulação	Ajuste Fino
7031B	266mm	192mm	Sim
7032B	336mm	262mm	Sim
7033B	431mm	353mm	Sim

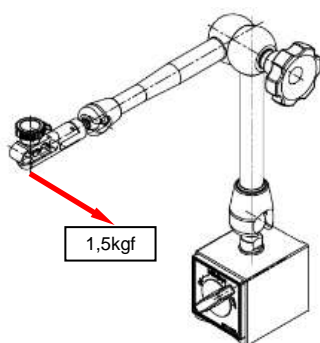


Capacidade de giro nos três modelos

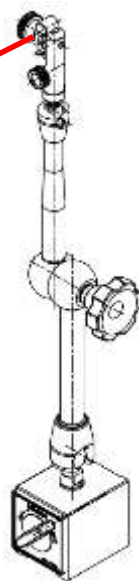


Resistência máxima com a haste totalmente estendida.

1,5kgf



Resistência máxima com a haste articulada a 90°.



Fixação magnética sobre base de aço.

60kgf

Aplicação com relógio comparador



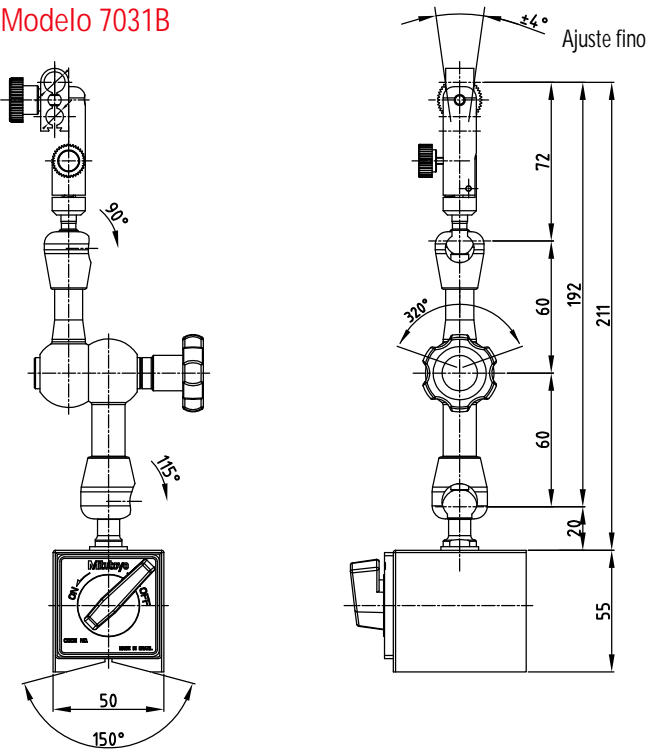
Aplicação com relógio apalpador



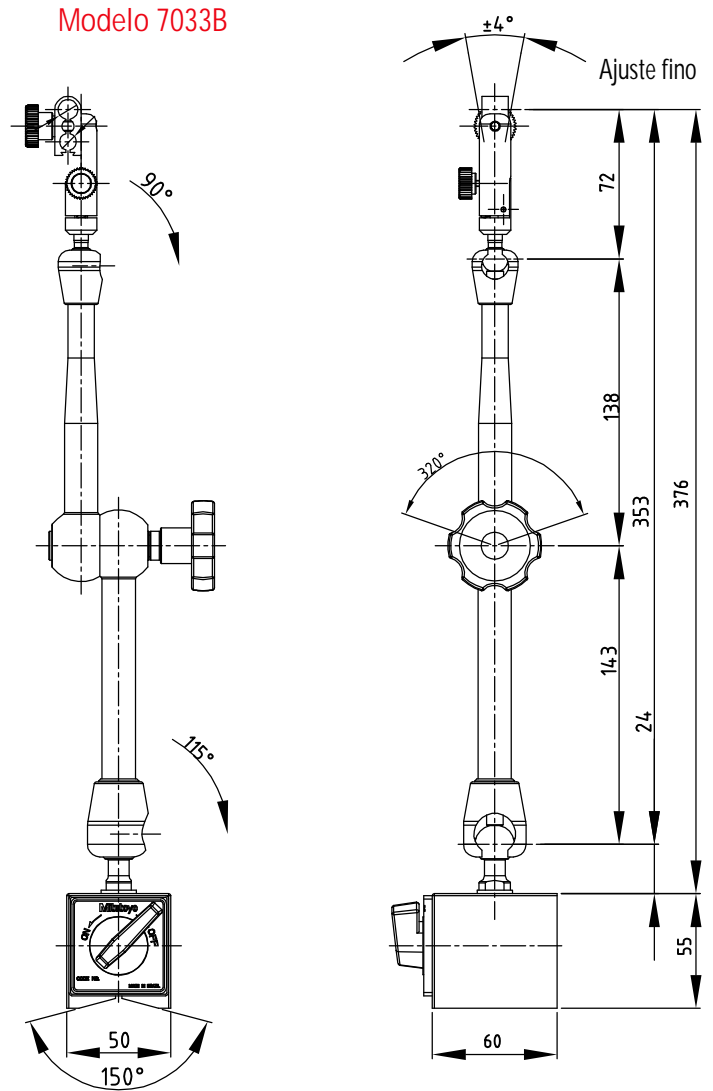
Mitutoyo

Novos Suportes Magnéticos Articulados

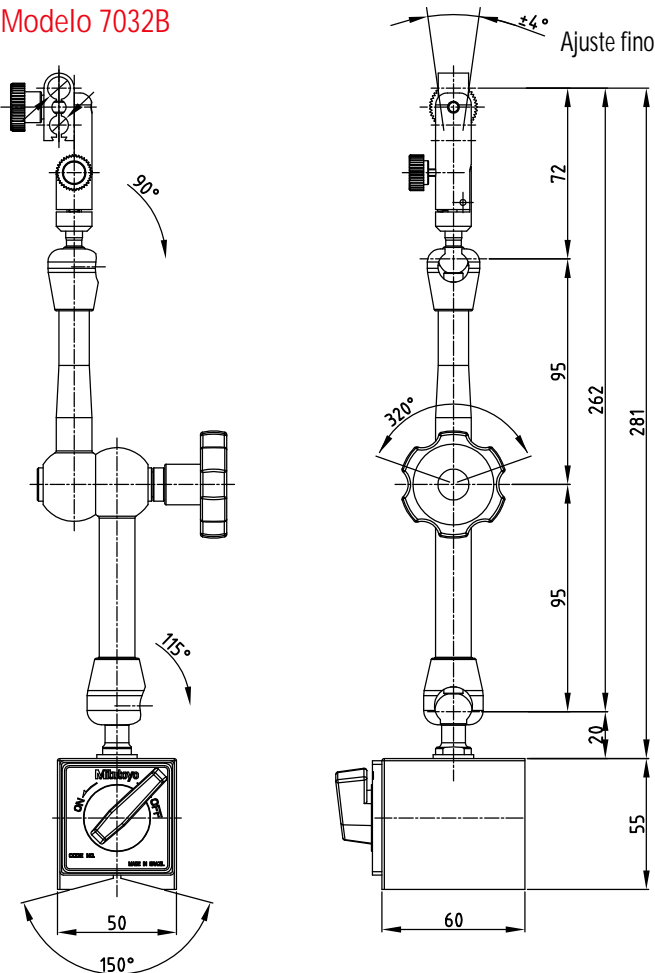
Modelo 7031B



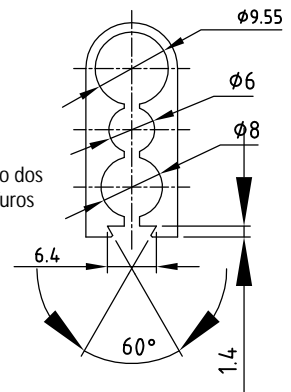
Modelo 7033B



Modelo 7032B



Possibilidades de fixação dos relógios ou sensores 3 furos ou rabo de andorinha



Mitutoyo Sul Americana Ltda.
www.mitutoyo.com.br

Av. João Carlos da Silva Borges, 1240
Santo Amaro - São Paulo - Brasil
CEP 04726 002
Tel.: (55 11) 5643 0000
Fax: (55 11) 5641 3722

Mitutoyo