

Micrômetro Digital de Alta Exatidão

O primeiro Micrômetro do mundo com resolução de $0.1\mu\text{m}$

(Baseado nos dados da Mitutoyo válidos desde Junho de 2011.)

0.0001 Resolução mm



- Com uma resolução de $0.1\mu\text{m}$, este micrômetro é ideal para clientes que necessitam de uma medição de alta qualidade com um instrumento manual.
- Este micrômetro de alta exatidão utiliza o inovador sensor rotativo ABS (absolute) da Mitutoyo com resolução de $0.1\mu\text{m}$ e um fuso de alta exatidão que reduz a margem de erro para $\pm 0.5\mu\text{m}$, resultando em uma alta exatidão sem sacrifícios operacionais.
- Uma estrutura rígida e um mecanismo de força constante de alta performance oferece uma medição mais estável enquanto o aparelho está sendo usado, assegurando ao operador um resultado mais exato e confiável.
- O calor transferido para o instrumento é reduzido pela capa térmica removível, minimizando o erro causado pelo aquecimento da estrutura quando utilizado manualmente.
- O sensor rotativo ABS (absolute) elimina a necessidade de ajustar toda vez a origem, ele permite que você comece a medir imediatamente. Sem erros de leitura, o Micrômetro de alta precisão MDH oferece um alto grau de confiabilidade.
- O Micrômetro de alta precisão MDH possui uma gama de características para oferecer uma medição flexível, incluindo resolução comutável ($0.0001\text{mm}/0.0005\text{mm}$), função de trava e preset.

ABSOLUTE
Absolute System Patented by MITUTOYO

Especificações

	Métrico
Código No.	293-100
Capacidade	0 - 25mm
Resolução	0.0001mm/0.0005mm (selecionável)
Erro (20°C)	$\pm 0.5\mu\text{m}$
Medição de superfície	$\varnothing 3.2\text{mm}$
Medição de força	7 to 9 N
Medição de sistema	Tipo Indução eletromagnética sensor rotativo ABS
Massa	400 g (440 g com proteção de temperatura)
Consumo	Bateria de Lithium (CR2032) x 1
Vida útil da bateria	Aproximadamente 2 anos em uso normal



Função Trava

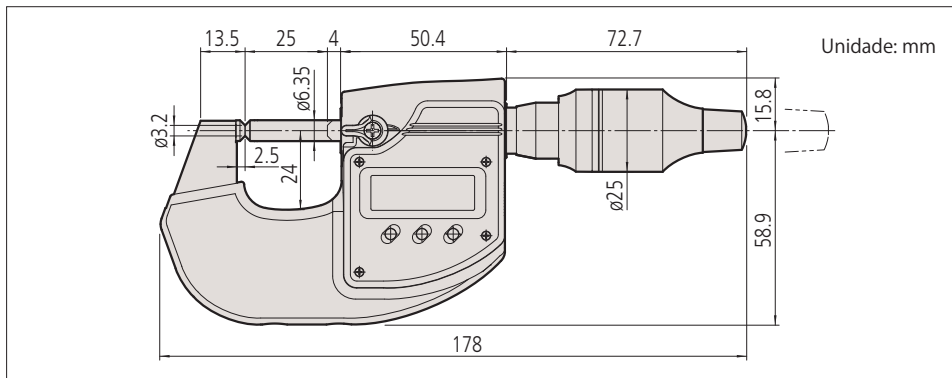
Mitutoyo

Micrômetro Digital de Alta Exatidão



293-100

Dimensões



Acessórios básicos

Protetor de temp. (No.04AAB969A)
Bateria de Lithium (CR2032: for the monitor)
Chave de ajuste (No.200877)

Chave de fenda (No.04AAB985)
Lentes de papel (para o monitor)
Certificado de inspeção



Com capa térmica

Protetor de temperatura



Funções

Preset (Sistema de medição ABS): A Origem da medição pode ser ajustada para qualquer valor dentro da capacidade do display conforme a necessidade.

Ajuste zero: (Sistema de medição INC): O display pode ser zerado em qualquer posição, facilitando a comparação da medição. A tarefa se torna mais fácil retornando para o modo de medição absolute.

Congelamento: O valor mostrado é mantido enquanto o micrômetro é movido, então o display pode ser lido na conveniência do operador. Depois de cancelar o congelamento, o instrumento volta para o modo de medição anterior (absolute ou incremental).

Troca de resolução: A resolução do display pode ser trocada. Se a medição 0.1µm não está sendo requerida, a resolução pode ser trocada para 0.5µm.

Função trava: As funções de ajustes como a de zerar podem ser travadas para evitar mudanças inesperadas.

On/Off: A energia pode ser desligada depois que a medição está completa. Mesmo depois de desligado, a origem ou a última posição zero fica na memória.

Auto desligamento: Se o aparelho for deixado ligado, o micrômetro se desligará automaticamente se não for usado por um período de 20 minutos.

Saída de dados: Os dados de medição podem ser extraídos, permitindo fácil incorporação deste instrumento em um controle de processo estatístico ou em um sistema de medição.

Alarme: Se a voltagem da bateria ficar abaixo de um certo ponto, o indicador de bateria baixa se ligará antes da medição se tornar impossível, avisando que a bateria precisa ser trocada.



Note: Todas as informações em relação aos nossos produtos, e em particular ilustrações, desenhos, dimensões de dados de performance contidas neste folheto, tanto como os outros dados técnicos são considerados como valores. Nós no entanto nos reservamos o direito de fazer mudanças nos correspondentes designs, dimensões e pesos. As normas estatais, regulamentos técnicos similares, descrições e ilustrações dos produtos foram válidos na hora da impressão. Apenas citações submetidas por nós podem ser consideradas definitivas.

Mitutoyo Sul Americana Ltda.
Av. João Carlos da Silva Borges, 1240
Santo Amaro - São Paulo - Brasil
CEP 07426-002
Tel: 55 11 5643-0000
Fax: 55 11 5641-3722
<http://www.mitutoyo.com.br>

Mitutoyo