

Escala Linear "Coolant Proof" Modelo "AT-715"

- Exatidão inalterada até em altas velocidades de operação.
- À prova de fluidos de corte com IP67, maior proteção do mercado.

Especificações

Conexões:	Somente para contador KA Nº. 174-173 Nº. 174-175
Exatidão (20°C):	$\pm (7 + 13 L^0/1000) \mu\text{m}$
Velocidade máxima de resposta:	50 m/min
Resolução:	1 μm
Temperatura de operação:	3° a 45°C
Proteção:	IP67
Força de deslizamento:	$\pm 5 \text{ N}$

Acessórios Padrão

Conjunto para instalação do tipo AT-715

Cabo de extensão

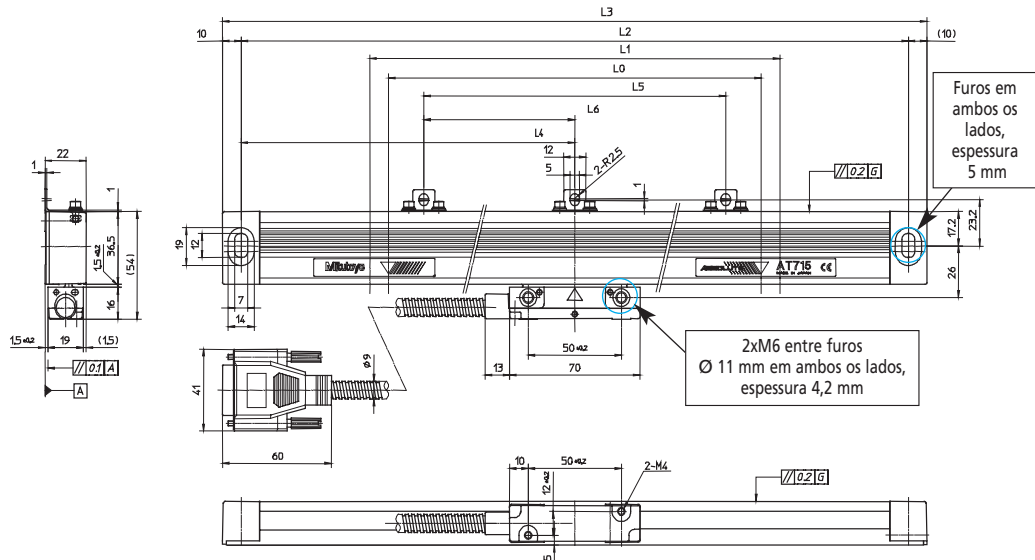
09AAB674A	Extensão do cabo (2 m)
09AAB674B	Extensão do cabo (5 m)
09AAB674C	Extensão do cabo (7 m)

Série 539

Capacidade 100-1800 mm

ABSOLUTE
Absolute System Patented by MITUTOYO

IP67



Código	(L ⁰) mm	(L ¹) mm	(L ²) mm	(L ³) mm	Cabo de sinal
539-801	100	120	258	278	3,5 m
539-802	150	170	308	328	3,5 m
539-803	200	220	358	378	3,5 m
539-804	250	270	408	428	3,5 m
539-805	300	330	468	488	3,5 m
539-806	350	380	518	538	3,5 m
539-807	400	430	568	588	3,5 m
539-808	450	480	618	638	3,5 m
539-809	500	540	678	698	3,5 m
539-811	600	640	778	798	3,5 m
539-813	700	740	878	898	3,5 m
539-814	750	780	918	938	3,5 m
539-815	800	840	978	998	3,5 m
539-816	900	940	1078	1098	3,5 m
539-817	1000	1040	1178	1198	5,0 m
539-818	1100	1140	1278	1298	5,0 m
539-819	1200	1240	1378	1398	5,0 m
539-820	1300	1340	1478	1498	5,0 m
539-821	1400	1440	1578	1598	5,0 m
539-822	1500	1540	1678	1698	5,0 m
539-823	1600	1640	1778	1798	5,0 m
539-824	1700	1740	1878	1898	5,0 m
539-825	1800	1840	1978	1998	5,0 m

Legenda

Capacidade efetiva	(L ⁰) mm
Curso total	(L ¹) mm
Distância entre furos de centro	(L ²) mm
Comprimento total	(L ³) mm

Disponíveis modelos mais precisos sob consulta