

# Mini-processador "DIGIMATIC" Modelo DP-1 VR

- O DP-1VR da Mitutoyo cabe na palma da sua mão. Com esse poderoso e pequeno instrumento você pode imprimir dados de paquímetros, micrômetros e outros instrumentos de medição com saída de dados para CEP e ainda registra cálculos estatísticos.
- A impressora térmica reduz a emissão de ruídos e possibilita que um papel termo-sensível de alta durabilidade mantenha o registro dos dados por um longo tempo. De fácil operação apresenta alta velocidade de impressão.
- O DP-1 VR também pode transmitir os dados para um computador usando um cabo de comunicação RS-232C.
- Pode operar como uma simples impressora ao imprimir os dados visualizados no instrumento.
- Fácil leitura devido ao tamanho dos caracteres.
- Possui função que marca a data e hora de processamento das medidas.
- Capacidade de processamento de até 9.999 dados.

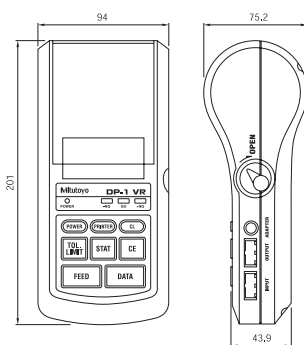
## Série 264



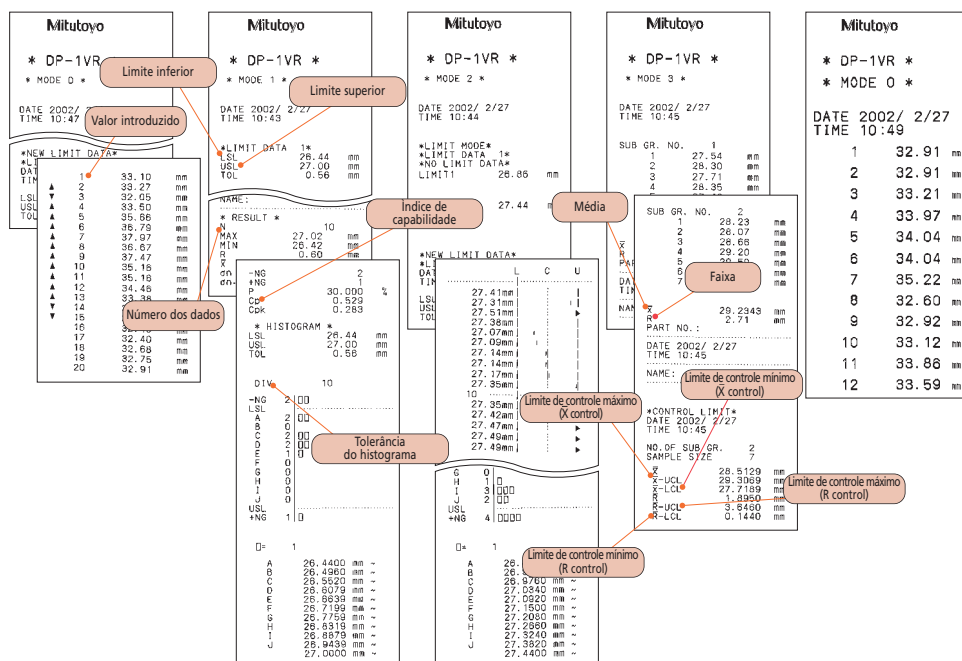
264-504-5A



Exemplo de aplicação



Dimensões em mm



## Especificações

### 264-504-5A

Impressora:  
Pontos por impressão:  
Velocidade de impressão:

Comprimento do papel:  
Resolução:

Capacidade de Processamento:

Ítems impressos:

Saída de dados:

Intervalo de entrada automática de dados:

Alimentação:

Vida útil da bateria:

Temperatura de operação:

Temperatura de armazenamento:

### Acessórios Opcionais

937179T

09EAA084

965516

09EAA088

### Acessórios de Consumo

09EAA082

### DP-1VR

Térmica matricial

384 pontos (8 pontos/mm)

6,5 mm/s  
(usando adaptador AC)

48 m  
6500 linhas (para caracteres grandes)  
12.000 linhas (para caracteres pequenos)

Modo 1/2/3: 9.999 dados  
Modo 0: 100.000 dados

Dados de medição, Julgamento PASSA/NÃO PASSA, número de dados, valor máximo/mínimo, média, desvio padrão, número de defeitos, fração defeituosa, índice de processo de capacidade, histograma, gráfico-D, controle de geração do gráfico da barra X e controle de limite de dados, data e hora

Saída de dados medidos (RS-232C) ou julgamento PASSA/NÃO PASSA

0,25 s; 1 s; 5 s; 30 s; 1 min; 30 min; 60 min (0,25 seg. apenas na função estatística)

Adaptador AC 6V (não intercambiável com DP-1HS)  
Pilhas: LR6 (alcalina), Ni-MH (recarregável, pilhas não inclusas)

10 anos (bateria do relógio), 10000 linhas (1600mA usando a bateria Ni-MH)

(usando o adaptador AC): 0° a 45°C  
(usando pilhas): 10° a 45°C

-10° a 50°C

Pedal para envio de dados

Cabo de comunicação de 1m RS-232 C (9 pinos)

Cabo PASSA/NÃO PASSA  
Adaptador AC 120 V

Papel para impressora (10 rolos)