

Especificações

Capacidade: 0,95–18 mm (Série 526)
35 - 150mm (Série 545)

Inclui estojo, capa plástica para relógio e relógio indicador

Acessórios Opcionais

215-120M Suporte para comparador de diâmetro interno



Com relógio comparador 2109SB-10



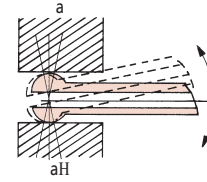
Com relógio comparador 2046SB



Com relógio digital 543-264B

Posicionamento de comparadores de diâmetro interno

Os comparadores de diâmetro interno Mitutoyo para furos pequenos são equipados com pontas de contato expansíveis e podem ser facilmente posicionados para medição do diâmetro real (na direção a-a') do furo.



Os comparadores foram projetados para facilitar a centralização do eixo ao diâmetro a ser medido.

Comparadores de Diâmetro Interno de Alta Exatidão

• Esses comparadores de diâmetro internos executam medições rápidas e exatas de furos pequenos.

Série 526



526-153

21DZA000 Capa para relógio (opcional)

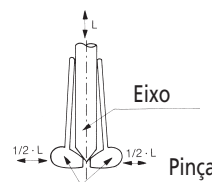


Cabeçote de medição



Capacidade 0,95-7,30 mm

Capacidade 7,00-18,00 mm



Série 545



545-114

Capacidade mm	Código	Gradação mm	Número de cabeçotes de medição	Profundidade mm
Com relógio comparador 2109 SB-10				
0,95- 1,55	526-172*	0,001	5	11,5
1,50- 4,00	526-162*	0,001	9	17,5 (para 1,50-2,25) 22,5 (para 2,25-4,00)
3,70- 7,30	526-152*	0,001	7	32
7,00-10,00	526-124	0,001	6	56
10,00-18,00	526-125	0,001	8	62
Com relógio comparador 2046 SB				
0,95- 1,55	526-173*	0,01	5	11,5
1,50- 4,00	526-163*	0,01	9	17,5 (para 1,50-2,25) 22,5 (para 2,25-4,00)
3,70- 7,30	526-153*	0,01	7	32
7,00-10,00	526-126	0,01	6	56
10,00-18,00	526-127	0,01	8	62
Comparador de diâmetro interno				
35,00-50,00	545-104	0,01	5	85
50,00-75,00	545-105	0,01	5	115
75,00-150,00	545-106	0,01	7	150
35,00-50,00	545-114	0,001	5	85
50,00-75,00	545-115	0,001	5	115
75,00-150,00	545-116	0,001	7	150

* Fornecido com anel padrão para cada cabeçote

Para anéis padrão, veja página 65
Para especificações dos relógios
veja a partir da página 108

Δ Modelos em polegada sob consulta

Exemplo de Aplicação

Para medição com um comparador de diâmetro interno série 526 e um relógio comparador série 543.

- Ao usar o relógio digital 543-264B como comparador de diâmetro interno para medição de furos, o "ponto reverso" (diâmetro em questão) pode ser detectado facilmente durante a "oscilação".
- O valor real é "congelado" e mostrado através da função Congelamento Máximo/Mínimo
- O relógio permite armazenar 3 valores reais M1, M2 e M3.

Comparadores de Diâmetro Interno de Alta Exatidão

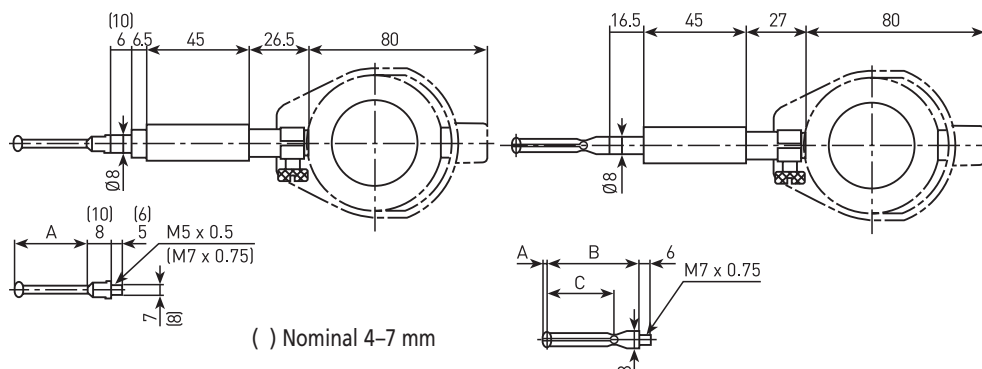
Série 526



Série 526 não acompanha relógio comparador

Código	Valor gravado no cabeçote	Capacidade mm	A mm
526-170	1,0	0,95 ~ 1,15	11,5
	1,1	1,07 ~ 1,25	11,5
	1,2	1,17 ~ 1,35	11,5
	1,3	1,27 ~ 1,45	11,5
	1,4	1,37 ~ 1,55	11,5
526-160	1,75	1,50 ~ 1,90	17,5
	2,0	1,80 ~ 2,20	17,5
	2,25	2,05 ~ 2,45	17,5
	2,5	2,25 ~ 2,75	22,5
	2,75	2,50 ~ 3,00	22,5
	3,0	2,75 ~ 3,25	22,5
	3,25	3,00 ~ 3,50	22,5
	3,5	3,25 ~ 3,75	22,5
526-150	3,75	3,50 ~ 4,00	22,5
	4,0	3,70 ~ 4,30	32,0
	4,5	4,20 ~ 4,80	32,0
	5,0	4,70 ~ 5,30	32,0
	5,5	5,20 ~ 5,80	32,0
	6,0	5,70 ~ 6,30	32,0
	6,5	6,20 ~ 6,80	32,0
7,0	6,70 ~ 7,30	32,0	

Código	Valor gravado no cabeçote	Capacidade mm	A mm	B mm	C mm
526-101	1	7,0 ~ 7,5	1,8	40	29,2
	2	7,5 ~ 8,0	1,8	40	29,2
	3	8,0 ~ 8,5	1,8	40	29,2
	4	8,5 ~ 9,0	1,8	40	29,2
	5	9,0 ~ 9,5	1,8	40	29,2
	6	9,5 ~ 10,0	1,8	40	29,2
526-102	1	10,0 ~ 11,0	2,1	46	38,0
	2	11,0 ~ 12,0	2,7	46	38,0
	3	12,0 ~ 13,0	2,7	46	38,0
	4	13,0 ~ 14,0	2,7	46	38,0
	5	14,0 ~ 15,0	2,7	46	38,0
	6	15,0 ~ 16,0	2,7	46	38,0
	7	16,0 ~ 17,0	2,7	46	38,0
	8	17,0 ~ 18,0	2,7	46	38,0



Acessórios Opcionais

215-120M

Suporte para comparador de diâmetro interno



Para anéis padrão, veja página 65
Para especificações dos relógios veja a partir da página 108

△ Modelos em polegada sob consulta