

Calibradores de Boca sem Relógio

- Os calibradores de boca permitem uma medição rápida e exata de todos os tipos de diâmetros externos até 300 mm.
- Avaliações PASSA/±NÃO PASSA podem ser feitas com grande facilidade.

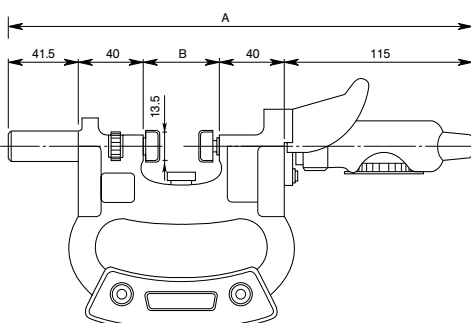
Série 201



201-101 com suporte 156-101 e relógio comparador
Fornecido sem o relógio comparador e sem o suporte de micrômetro

201-101 e relógio comparador digital 543-250B

Capacidade mm	Código	Força de medição N	Paralelismo das faces de medição μm	A mm	B mm
0-25	201-101	15 ± 3	5	277	42
25-50	201-102	15 ± 3	5	302	67
50-75	201-103	15 ± 3	5	328	93
75-100	201-104	15 ± 3	5	353	118
100-125	201-105	15 ± 3	6	379	144
125-150	201-106	15 ± 3	6	404	169
150-175	201-107	15 ± 3	6	429	194
175-200	201-108	15 ± 3	6	455	220
200-225	201-109	15 ± 3	7	480	245
225-250	201-110	15 ± 3	7	506	271
250-275	201-111	15 ± 3	7	531	296
275-300	201-112	15 ± 3	7	556	321

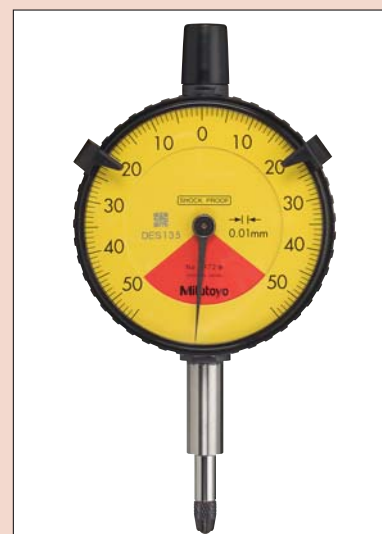


Especificações

- Faces de metal duro micro-lapidadas
- Capacidade do batente retrátil: 2 mm
- Faces largas
- Espaço de medição ajustável
- Encaixe do relógio comparador Ø 8 mm
- Inclui alça protetora

Acessórios Opcionais

- 2972 Relógio comparador
- Especificações, veja página 127



Graminhos

- De formato anatômico para facilitar traçagem
- Base de ferro fundido
- A face inferior da base é retificada

Série 156



Altura: 280 mm

Código	Características
156-502	Com coluna inclinável e ajuste fino

Calibradores de Boca Ajustáveis

- Utilizados como calibradores passa/não-passa para medidas externas
- Fornecidos com um batente fixo e dois ajustáveis fabricados em aço.
- Paralelismo dos batentes: capacidade até 70 mm - 0,005 mm.
capacidade acima de 70 mm - 0,008 mm.

Série 969



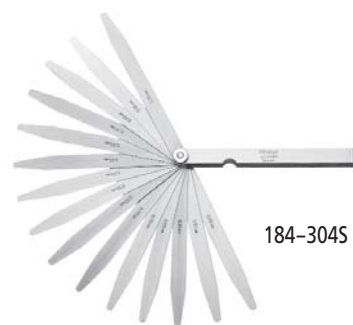
Código	Capacidade mm*
969-601	0-6
969-602	6-13
969-603	13-19
969-604	19-26
969-605	26-32
969-606	32-38
969-607	38-44
969-608	44-51
969-609	51-57
969-610	57-64
969-611	64-70
969-612	70-78
969-613	78-87
969-614	87-97
969-615	97-106

* Dimensões acima de 106 mm sob consulta

Calibradores de Folgas

Série 184

Capacidade	Código	Passo	Tamanho da lâmina	Número de lâminas
mm		mm	mm	
0,05-1	184-304S	0,05	150	20
0,05-0,3 0,4-1	184-305S	0,05 0,1	100	13



184-304S

Calibradores de Raios

Série 186

Capacidade	Código	Passo	Número de lâminas
mm		mm	
1-3	186-105	0,25	34
3,5-7		0,5	
7,5-15	186-106	0,5	32
15,5-20	186-107	0,5	30
21-25		1,0	



186-105

Pentes de Rosca

Série 188

Código	Lâminas	Número de lâminas
	Passo - mm	
188-130	0,35; 0,4; 0,45; 0,5; 0,6; 0,7; 0,75; 0,8; 1; 1,25; 1,5; 1,75; 2; 2,5; 3; 3,5; 4; 4,5; 5; 5,5; 6	22
188-122	0,4; 0,5; 0,75; 0,8; 0,9; 1; 1,25; 1,5; 1,75; 2; 2,5; 3; 3,5; 4; 4,5; 5; 5,5; 6; 6,5; 7;	21
188-121	0,4; 0,5; 0,75; 1; 1,25; 1,5; 1,75; 2; 2,5; 3; 3,5; 4; 4,5; 5; 5,5; 6; 6,5; 7;	18
Calibradores de rosca Whitworth		
	TPI	
188-101	4; 4 1/2; 5; 5 1/2; 6; 7; 8; 9; 10; 11; 11 1/2; 12; 13; 14; 15; 16; 18; 20; 22; 24; 26; 27; 28; 30; 32; 34; 36; 38; 40; 42	30
188-102	4; 4 1/2; 5; 6; 7; 8; 9; 10; 11; 12; 13; 14; 16; 18; 19; 20; 22; 24; 25; 26; 28; 30; 32; 34; 36; 40; 48; 60	28



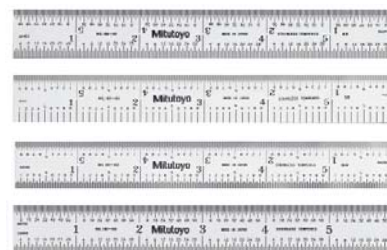
Série 188

Escalas de Aço

- Acabamento em cromo fosco.
- Fabricadas em aço inoxidável temperado.

Série 182

Capacidade pol/mm	Código	Gradação pol/mm	Largura mm	Tipo
12/300	182-125	1/32; 1/64 / 1; 0,5	25	Rígida
24/600	182-165	1/32; 1/64 / 1; 0,5	30	Rígida
12/300	182-225	1/32; 1/64 / 1; 0,5	12	Flexível
24/600	182-265	1/32; 1/64 / 1; 0,5	19	Flexível



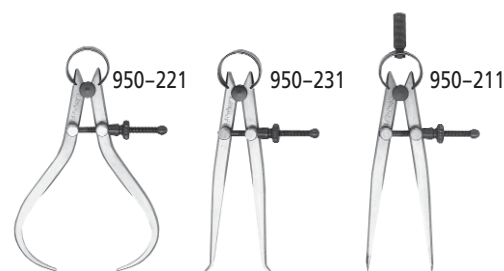
Série 182

Compassos

- Compassos retos totalmente temperados
- Compassos externos - pontas de contato arredondadas para fornecer dimensões com precisão.
- Compassos internos - pontas de contato arredondadas para fornecer contatos precisos com peça.

Série 950

Capacidade mm	Código	Tipo
150	950-212	Reto
200	950-213	Reto
150	950-222	Externo
200	950-223	Externo
150	950-232	Interno
200	950-233	Interno



Kits de Instrumentos

KIT B-10

Composto de:

Micrômetro Externo (103-104) com capacidade de 0-25 mm

Paquímetro com revestimento de titânio (530-104B-10) com capacidade de 0-150mm/6"



KIT C

Composto de:

Micrômetro Digital (293-821) com capacidade de 0-25 mm

Paquímetro Digital (500-144) com capacidade de 0-150mm



KIT D

Composto de:

Suporte Magnético (7010SN) com encaixe \varnothing 4,5-8mm ou 3/8"

Relógio Comparador (2046S) com capacidade de 10mm



Paquímetro Didático

- Fabricado em madeira com comprimento total de 2200 mm
- Consiste em uma ampliação do páquímetro de 150 mm/6" com nônio de 0,05 mm, 1/128" e 0,02mm



Código:

888-100