

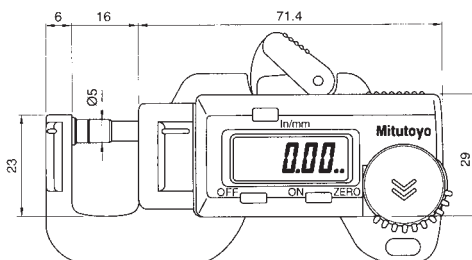
# Medidor de Espessura "QUICK MINI"

- "Quick Mini" é um medidor de espessura digital de avanço rápido sem saída de dados.
- Design moderno, portátil e de fácil manuseio.

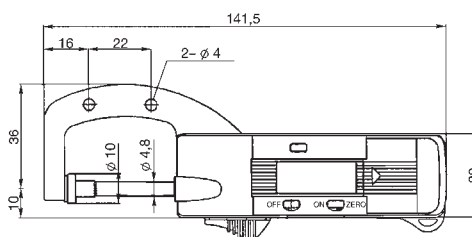
## Série 700



700-118



700-122



Capacidade pol/mm	Código	Resolução pol/mm	Exatidão mm	Peso g
0-5/0-12	<b>700-118</b>	.0005/0,01	± 0,02	70
0-1/0-25	<b>700-122</b>	.0005/0,01	± 0,02	120

### Especificações

- Exatidão: ± 0,02 mm
- Resolução: 0,01 mm
- Força de medição: máxima 2 N
- Repetitividade: 0,01 mm
- Visor: LCD, 5 dígitos com o sinal (-)
- Altura dos caracteres: 7,5 mm
- Alimentação: Bateria SR44
- Vida útil da bateria: Aproximadamente 2 anos
- Inclui estojo

### Acessórios de Consumo

**938882** Bateria SR44

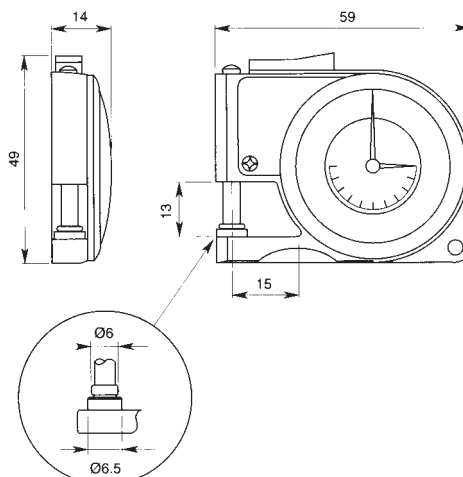
# Medidor de Espessura

- Medidor de espessura de design extra pequeno.

## Série 7



7309



Capacidade mm	Código	Gradação mm	Exatidão mm	Peso g
0-10	<b>7309</b>	0,01	± 0,02	87

### Especificações

- Exatidão: ± 0,02 mm
- Faces de medição: Temperadas, polidas e micro-lapidadas
- Gradação: 0,01 mm
- Força de medição: ≤ 2 N
- Profundidade de medição: 15 mm
- Paralelismo: 5 µm
- Planeza: 1 µm
- Inclui estojo

△ Modelos em polegada sob consulta

# Medidores de Espessura Digitais "ABSOLUTE"

- Único medidor de profundidade equipado com relógio comparador digital "ABSOLUTE" ID-C.
- O ponto zero é ajustado uma vez apenas e é memorizado até a próxima troca de bateria.
- Exatidão da medição é inalterada até mesmo em altas velocidades. Caracteres grandes no visor para fácil leitura.
- Design leve, moderno.

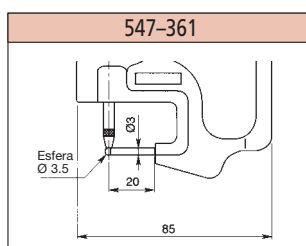
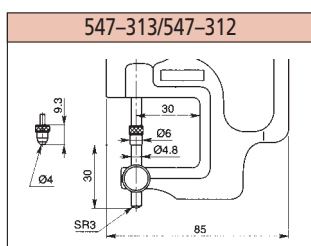
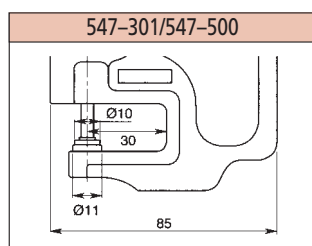
## Série 547

Discos de medição feitos de cerâmica (547-301/547-500),  
Com batente ajustável (547-313/547-312),  
Para medição de paredes de tubos (547-361)



Capacidade	Código	Resolução	Exatidão	Profundidade máxima	Paralelismo
<b>(Métrico) com discos de medição feitos de cerâmica</b>					
mm		mm	mm	mm	μm
0-10	<b>547-301*</b>	0,01	± 0,02	30	≤ 5
<b>(Polegada/Métrico) com discos de medição feitos de cerâmica</b>					
pol/mm		pol/mm	mm	mm	μm
0-.4/0-10	<b>547-500</b>	.0005/0,01	± 0,02	30	≤ 5
<b>(Métrico) com batente ajustável</b>					
mm		mm	mm	mm	μm
0-10	<b>547-313</b>	0,01	± 0,02	30	≤ 5
<b>(Polegada/Métrico) com batente ajustável</b>					
pol/mm		pol/mm	mm	mm	μm
0-.4/0-10	<b>547-312</b>	.0005/0,01	± 0,02	30	≤ 5
<b>(Polegada/Métrico) com diâmetro interno mínimo 3,5 mm</b>					
pol/mm		pol/mm	mm	mm	μm
0-.4/0-10	<b>547-361</b>	.0005/0,01	± 0,02	30	≤ 5

\* Com relógio ID-S



Funções	Série 547
ON/OFF	●
ZERO/ABS	●
PRESET	●
Julgamento PASSA/NÃO PASSA	●
Mudança de direção de contagem	●
Saída de dados	●
in/mm*	●

\* para os modelos polegada/métrico

As descrições dos relógios comparadores se referem à página 114

### Acessórios Opcionais

- 905338** Cabo de comunicação (1 m)
- 905409** Cabo de comunicação (2 m)

### Acessórios de Consumo

- 938882** Bateria SR40

Funções	Série 547
ON/OFF	●
ZERO/ABS	●
PRESET	●
Julgamento PASSA/NÃO PASSA	●
Mudança de direção de contagem	●
Saída de dados	●

As descrições dos relógios comparadores se referem à página 114

#### Acessórios Opcionais

905338 Cabo de comunicação (1 m)  
905409 Cabo de comunicação (2 m)

#### Acessórios de Consumo

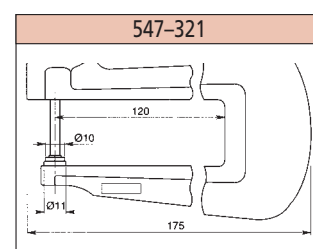
938882 Bateria SR44

## Medidores Digitais de Espessura "ABSOLUTE"

- Único medidor de profundidade equipado com relógio comparador digital "ABSOLUTE" ID-C.
- O ponto zero é ajustado uma vez apenas e é memorizado até a próxima troca de bateria.
- Exatidão da medição é inalterada até mesmo em altas velocidades.
- Design leve, moderno.

### Série 547

Bicos de medição de grande capacidade e discos de medição feitos de cerâmica

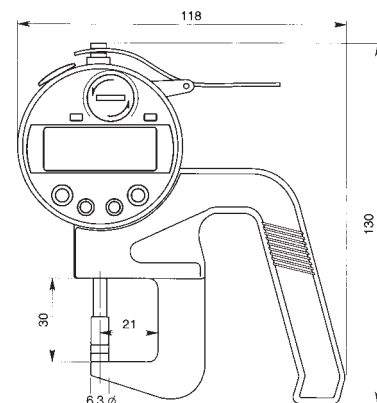


547-321

Capacidade	Código	Resolução	Exatidão	Profundidade máxima	Paralelismo
mm		mm	mm	mm	μm
<b>com discos de medição feitos de cerâmica</b>					
0-10	547-321	0,01	± 0,02	120	≤5

### Série 547

Para medição de filmes, papéis e outros materiais com uma resolução de 0.001 mm



547-401

Capacidade	Código	Resolução	Exatidão	Profundidade máxima	Paralelismo
mm		mm	mm	mm	μm
<b>manete de plástico e armação de metal</b>					
0-12	547-401	0,001	± 0,003	21	3

# Medidores "DIGI-TEST" para Medidas Externas

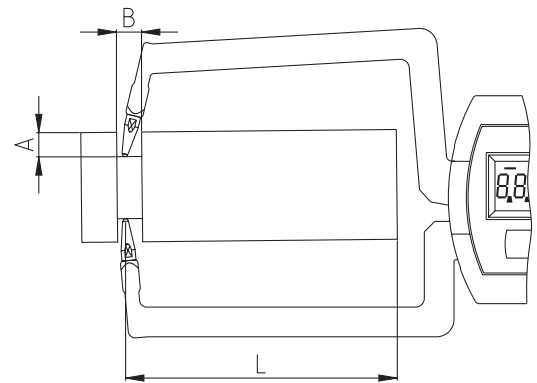
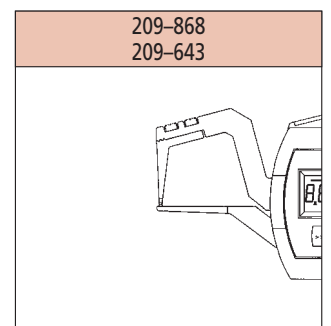
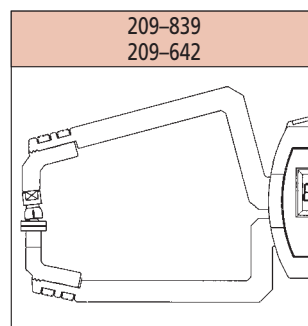
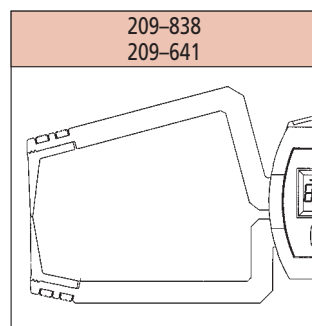
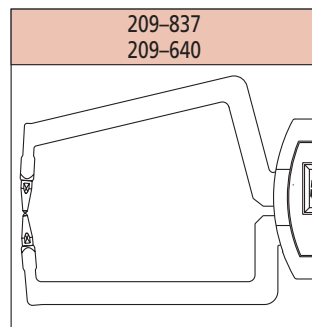
## Série 209

Com saída de dados para CEP



209-837

Capacidade	Código	Resolução	Exatidão	Profundidade máxima	Profundidade máxima	Largura mínima da ranhura	Contatos de medição	Raio do contato de medição	Peso
mm		mm	mm	L mm	A mm	B mm		mm	g
<b>Contato de medição: Borda de metal duro (raio 0,5 mm)</b>									
0,3-25,0	<b>209-838</b>	0,01	± 0,02	80	10	5,0	veja figura ①	0,50/0,50	360
<b>Contato de medição: Borda de metal duro (raio 0,75 mm)</b>									
0,5-50,0	<b>209-641</b>	0,02	± 0,04	170	32	5,5	veja figura ①	0,75/0,75	560
<b>Contato de medição: Esfera de metal duro Ø 1,5 mm</b>									
0,3-25,0	<b>209-837</b>	0,01	± 0,02	80	10	5,0	veja figura ②	0,75/0,75	360
0,2-12,5	<b>209-868</b>	0,005	± 0,015	25	10	5,0	veja figura ③	0,75/0,75	340
<b>Contato de medição: Esfera de metal duro Ø 2,0 mm</b>									
0,5-50,0	<b>209-640</b>	0,02	± 0,04	170	32	5,5	veja figura ②	1,00/1,00	560
0,5-50,0	<b>209-643</b>	0,02	± 0,04	170	—	—	veja figura ③	1,00/1,00	550
<b>Contato de medição: Disco de medição Ø 10 mm</b>									
0,3-25,0	<b>209-839</b>	0,01	± 0,03	80	—	—	veja figura ④	—	360
<b>Contato de medição: Disco de medição Ø 50 mm</b>									
0,5-50,0	<b>209-642</b>	0,02	± 0,06	170	—	—	veja figura ④	—	600



Funções	Série 209
0-PRESET	●
Sinal sonoro no valor de medição determinado	●
Desligamento automático in/mm	●

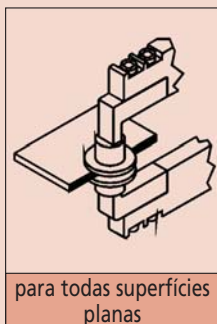
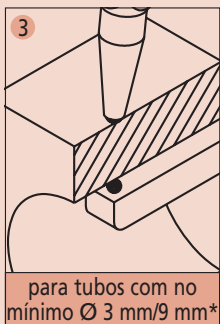
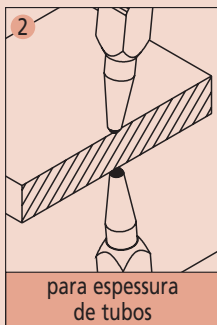
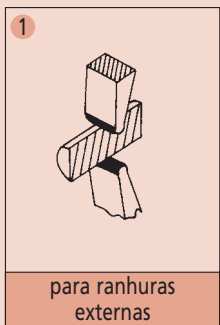
Prgramas de medição (MODO)	209-837	209-838	209-868	209-839	209-640	209-641	209-643	209-642
Visor com valor da medição	●	●	●	●	●	●	●	●
Visor com valor mínimo da medição	●	●	●	●	●	●	●	●
Visor com valor máximo da medição	●	●	●	●	●	●	●	●
Programa estatístico (2 sec.)	●	●	●	●	●	●	●	●

### Especificações

Visor: LCD de 7 dígitos  
 Nível de proteção: De acordo com o DIN 40050 IP-52  
 Força de medição: 0,9-1,5 N  
 Inclui bateria

### Acessórios Opcionais

**21JAA268** Cabo de comunicação (1,5 m), para impressora DP.1VR



\* capacidade de 0,5-50 mm

△ Modelos em polegada sob consulta