

# Medidor de Rugosidade "Surftest SJ-201P / M / S"

- O rugosímetro portátil Surftest SJ-201P foi projetado para facilitar e agilizar a inspeção e análise de rugosidades.
- Grande variedade de sensores e seus respectivos suportes estão disponíveis para executar diversas medidas.
- A unidade do drive pode ser separada da unidade principal permitindo a medição em lugares estreitos e de difícil acesso.
- O SJ-201 pode funcionar com adaptador AC assim como em qualquer lugar do chão de fábrica usando baterias.
- O SJ-201 possui uma interface RS-232C e saída Digimatic. A coleta de dados do rugosímetro pode portanto, ser processada imediatamente com ou sem computador externo ou outro equipamento Mitutoyo. As portas de entrada e saída e o painel de operação podem ser fechados com capa protetora quando não estiver em uso.
- A função "Auto-Sleep" preserva a bateria após 30 segundos sem atividade no painel.

## Série 178



Teclado (capa protetora)



Visão traseira

# Medidor de Rugosidade

## "Surftest SJ-201P / M / S" "Surftest SJ-301"

### Série 178

### Especificações

Modelo	SJ-201 P	SJ-301
Código	178-923-2A	178-953-3A
Capacidade		
eixo Z	350 $\mu\text{m}$	
eixo X	12,5 mm	
Unidade acionadora		
Velocidade	Medição: 0,25 mm/s; 0,5 mm/s Retorno: 0,8 mm/s	Medição: 0,25 mm/s; 0,5 mm/s Retorno: 1,0 mm/s
Comprimento do cabo	1 m	
Peso	190 g	
Ponta padrão (178-390)		
Método de medição	Indutivo diferencial	
Capacidade	350 $\mu\text{m}$	
Tipo de ponta	Diamante	
Raio	5 $\mu\text{m}$	
Raio do suporte protetor	40 mm	
Força de medição	4 mN	
Peso	18 g	
Unidade de leitura		
Perfis analisados	Perfil primário (P), Perfil de rugosidade (R), DIN 4776	Perfil primário (P), Perfil de rugosidade (R), DIN 4776, MOTIF
Parâmetros de avaliação	Ra, Ry, Rz, Rt, Rp, Sm, S, Pc, R3z, mr A1, A2, Rq, Rk, Rpk, Rvk, Mr 1, Mr 2, Vo	Ra, Ry, Rz, Rt, Rp, Rq, Rv, Sm, S, Pc, R3z, mr, Rpk, Rvk, $\delta\text{c}$ , Rk, Mr 1, Mr 2, Lo, Ppi, R, AR, Rx, A1, A2
Análises gráficas	-	
Normas	DIN, ISO, ANSI, JIS	DIN, ISO, ANSI, JIS, CNOMO
Comprimento de (L) medição	0,25 mm, 0,8 mm, 2,5 mm	0,08 mm, 0,25 mm, 0,8 mm, 2,5 mm, 8 mm ou L
Comprimento de Cut-off	$\lambda\text{c}$ : 0,25 mm, 0,8 mm, 2,5 mm $\lambda\text{s}$ : 2,5 mm, 8 mm (M)	$\lambda\text{c}$ : 0,08 mm, 0,25 mm, 0,8 mm, 2,5 mm, 8 mm $\lambda\text{s}$ : 2,5 mm, 8 mm (M)
Comprimento de amostragem	x 1, x 3, x 5, L	
Filtro digital	2CR-75%, 2CR-75% (fase corrigida), Gauss	2RC-75%, 2RC-75% (fase corrigida), Gauss -50%
Capacidade da unidade de leitura	Ra, Rq: 0,01 $\mu\text{m}$ ~ 100 $\mu\text{m}$ Ry, Rz, Rt, R3z, Rvk, Rpk, Rk, Rp: 0,02 $\mu\text{m}$ ~ 350 $\mu\text{m}$ Vo: 0,000 ~ 10,00 (mm <sup>3</sup> /cm <sup>2</sup> ) S, Sm: 2 $\mu\text{m}$ ~ 4000 $\mu\text{m}$ Pc: 2,5/cm ~ 5000/cm Mr 1, Mr 2: 0 Z 100 % mr: 1 ~ 100 %	Ra, Rq: 0,01 $\mu\text{m}$ ~ 100 $\mu\text{m}$ Ry, Rz, Rt, Rv, R3z, Rk, Rpk, Rvk, R, Rp, Rx, AR, W, Wx, Wte: 0,02 $\mu\text{m}$ ~ 350 $\mu\text{m}$ S, Sm: 2 $\mu\text{m}$ ~ 4000 $\mu\text{m}$ HSC, Pc: 2,5/cm ~ 5000/cm; Ppi: 6,35 ~ 12700/pol $\delta\text{c}$ : - 350 $\mu\text{m}$ ~ + 350 $\mu\text{m}$ Lo: 0,1 mm ~ 99,999 mm mr, Mr 1, Mr 2: 0 ~ 100 % A1, A2: 0 ~ 15000
Ampliação de gravação		
Vertical:	-	10x, 20x, 50x, 100x, 200x, 500x, 1000x, 2000x, 5000x, 10000x, 20000x, 50000x, 100000x, AUTO
Horizontal:	-	1x, 2x, 5x, 10x, 20x, 50x, 100x, 200x, 500x, 1000x, AUTO
Impressora	Opcional	Impressora térmica (Largura de impressão: 48 mm)
Funções estatísticas	-	Máx/Min, Valor médio, Desvio padrão ( $\sigma$ ), Carta de distribuição
Julgamento de tolerância	Valor máximo/mínimo	Valor max/min para 3 parâmetros
Armazenamento de condições de medições	-	5 jogos de condições de medição
Desligamento automático	após 30 segundos sem uso	após 5 minutos sem uso
Calibração	Calibração automática entrando com os valores e medição de rugosidade do padrão	
Alimentação	Através de adaptador (DC 7,5 V 1,5 W) ou bateria recarregável interna	
Bateria recarregável	Tempo de carregamento: 12 horas (para 500 medições)	Tempo de carregamento: 15 horas (para 600 medições)
Saída e entrada de dados	Interface para entrada e saída RS-232 C Saída Digimatic	Interface para entrada e saída RS-232 C Saída Digimatic, Cartão de memória
Peso	aproximadamente 290 g	aproximadamente 1200 g

### Acessórios Opcionais

**12AAA208** Cabo RS-232 C (SJ-201)

**12AAA882** Cabo RS-232 C (SJ-301)

### Rugosímetro "MOTIF":

**Código: 178-930F**

**Modelo: SJ-201M**

Perfis:

R, P, Motif, DIN 4776

Parâmetros de avaliação:

Ra, Ry, Rz, Rt, Rp, Rq, Sm, S, Pc, R3z, mr, R, AR, Rx

### Rugosímetro Transversal:

**Código: 178-912A**

**Modelo: SJ-201S**

Curso X: 5,6mm

Parâmetros de avaliação:

Idênticas ao modelo SJ-201P.

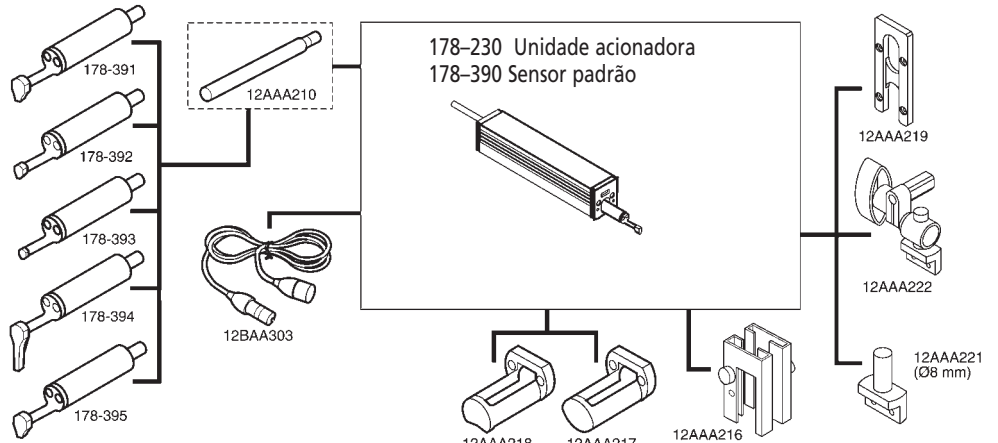
### Software Opcional

**12AAB208** Surfpak SJ

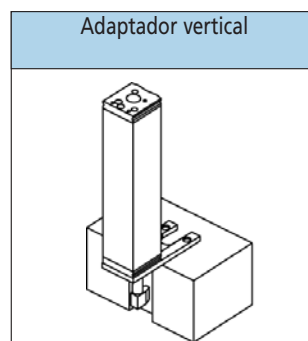
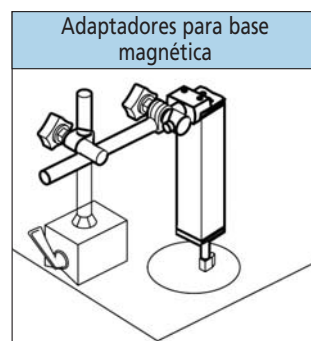
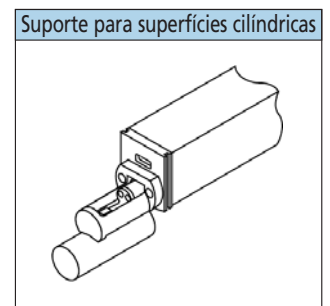
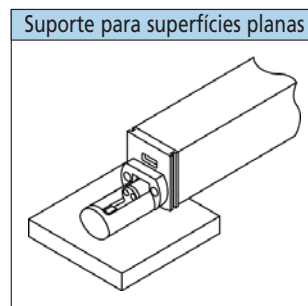
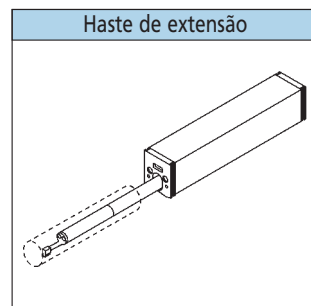
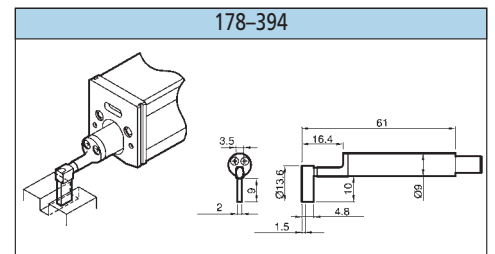
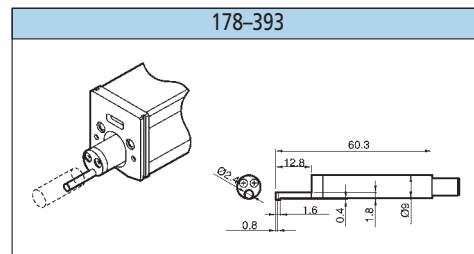
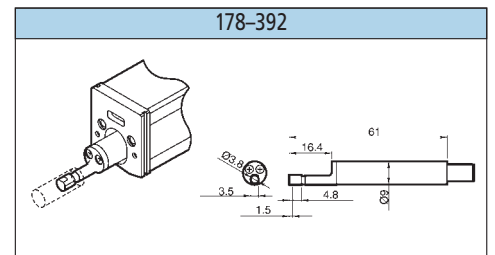
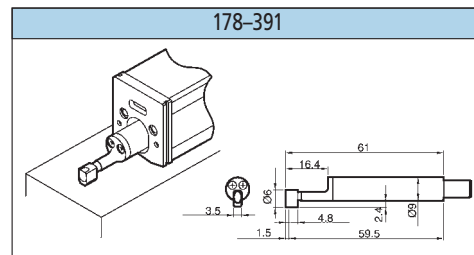
# Rugosímetros "Surftest SJ-201 P" "Surftest SJ-301"

## Série 178

### Sensores especiais



\* Acessórios padrão para: SJ-301



\*consulte-nos para mais acessórios

# Rugosímetros "Surftest SJ-201P" "Surftest SJ-301"

## Série 178

Acessórios padrão e opcionais



### Acessórios Opcionais

**12AAA208** Cabo RS-232 C (SJ-201)

**12AAA882** Cabo RS-232 C (SJ-301)

### Rugosímetro "MOTIF":

**Código: 178-930F**

**Modelo: SJ-201M**

Perfis:

R, P, Motif

Parâmetros de avaliação:

Ra, Ry, Rz, Rt, Rp, Rq, Sm, S, Pc, Rz, mr, R, AR, Rx

### Rugosímetro Transversal:

**Código: 178-912A**

**Modelo: SJ-201S**

Curso X: 5,6mm

Parâmetros de avaliação:

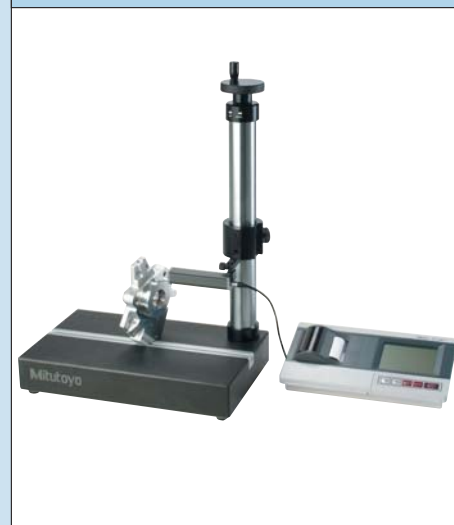
Idênticas ao modelo SJ-201P.

### Software Opcional

**12AAB208** Surfpack SJ

Código	Descrição	Surftest SJ-201P		Surftest SJ-301	
		Acessório padrão	Acessório opcional	Acessório padrão	Acessório opcional
178-390	Sensor com ponta de raio 5 µm	●		●	
178-391	Sensor para materiais moles (ponta de raio de 10 µm)		●		●
178-392	Sensor para furos pequenos (Ø 4,5 mm)		●		●
178-393	Sensor para furos pequenos (Ø 2,8 mm)		●		●
178-394	Sensor para ranhuras profundas		●		●
178-395	Sensor com ponta de raio 2 µm		●		●
178-601	Padrão de rugosidade (mm)		●	●	
178-602	Padrão de rugosidade (pol/mm)	●			●
12AAA210	Haste de extensão (50 mm)		●		●
12AAA216	Suporte universal		●	●	
12AAA217	Suporte para superfícies planas		●	●	
12AAA218	Suporte para superfícies cilíndricas		●	●	
12AAA219	Adaptador para posicionamento vertical		●		●
12AAA220	Adaptador para base magnética (3/8")		●		●
12AAA221	Adaptador para suporte magnético (Ø 8 mm)		●		●
12AAA222	Adaptador para traçador de altura		●		●
12AAA841	Cartão de memória				●
12AAA882	Cabo de comunicação RS-232 C				●
12AAA208	Cabo de conexão RS-232 C		●		
12BAA303	Cabo de extensão (1 m)	●			●
12BAA304	Estojo de proteção	●			
270732	Papel de impressão (5 rolos)			●	
12BAA686	Cabo de extensão (1 m)			●	
12BAA688	Bateria			●	
12BAA689	Caneta especial			●	
12BAA690	Proteção para o visor			●	
12BAA781	Estojo de proteção			●	
178-033	Dispositivo para peças cilíndricas		●		●
178-034	Dispositivo para textura diversas		●		●
178-035	Dispositivo para medição de tubos		●		●
12AAC243	Papel de impressão (20 rolos)			●	
178-029	Mesa de medição de granito			●	
936937	cabo de comunicação 1 m		●		●
965014	cabo de comunicação 2 m		●		●

Mesa de granito\*  
(Acessório opcional 178-029)



\*Requer adaptador12AAA221

consulte-nos para mais acessórios