

Contador Digital ES para "Linear Gage"

- Tipo compacto com painel de controle de acordo com DIN (largura 96 mm x altura 48 mm).
- Pode ser incorporado em outros instrumentos. Fácil integração com qualquer sistema de medição.

Série 542

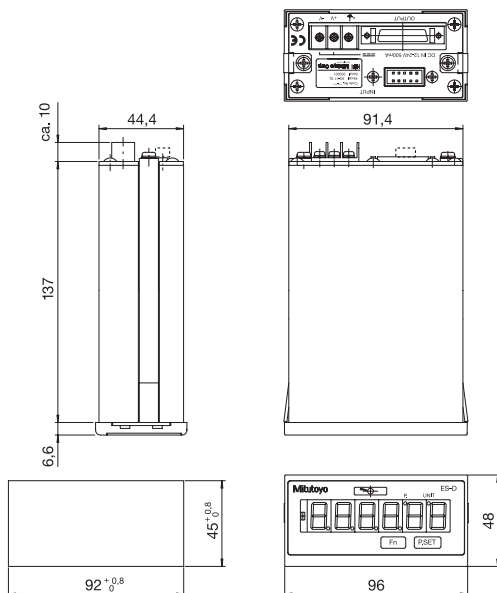
Contador digital para Linear Gage



542-051



Painel traseiro



Visualização PASSA/NÃO PASSA

Contador Digital EC para "Linear Gage"

- Para acoplamento de instrumentos eletrônicos Digimatic com leitura 0,01 mm e 0,001mm.
- Fabricados com materiais de alta resistência, são indicados para uso em laboratórios e chão de fábrica.

Série 542

Contador digital modelo simples

O contador digital de funções simples para conexão à instrumentos de medição digital.



542-007



Funções	542-051	542-007
ON / OFF		●
ZERO		●
PRESET	●	●
Limite de tolerância	●	
Julgamento PASSA/NÃO PASSA	●	●
Sinal de saída PASSA/NÃO PASSA		●
Mudança de direção de contagem	●	●
Saída de dados		●
Conversão pol/mm	●	●
Mensagem de erro		●

Especificações

Entrada de sinal:	Sinal de onda quadrada defasada
Sensores:	LGB (excluindo resolução de 0,0001 mm) LGE, 100 mm LG, LGF
Nº.de entrada de comparadores:	1
Resolução:	0,01 mm, 0,005 mm, 0,001 mm
Visor:	6 dígitos e sinal negativo [-], LED vermelho
Saída:	Sinal de limite (3 ou 5 passos)
Controle externo:	PRESET
Sinal de entrada:	DATA/HOLD
Indicação de erro / saída:	Erro na alimentação, erro no comparador, erro no sistema, erro no limite de tolerância
Frequência máxima de entrada:	750 kHz (defasado, sinal de onda quadrada)
Alimentação:	Conector de terminal (parafuso M3); 12 a 24 VDC, 600 mA (máx.) (via fonte externa 527428)
Temperatura de operação:	0°C a 40°C (20 % a 80 % de umidade relativa, sem condensação)
Peso:	400 g

Especificações

Visor:	Seis dígitos e sinal de negativo (-), LED ambar, verde e vermelho
Dimensões:	96 x 82 x 48 mm
Peso:	220 g
Resolução:	Dependendo do instrumento conectado a ele; 0,01/0,001 mm

Acessórios Padrão

526688A	Adaptador AC - 110V
526688D	Adaptador AC - 220V

Acessórios Opcionais

936937	Cabo de comunicação (1 m)
965014	Cabo de comunicação (2 m)
C162-155	Cabo I/O (2m)

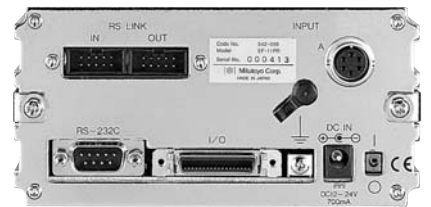
Contador Digital EF para "Linear Gage"

- Tipo compacto com painel de controle de acordo com DIN e tamanho DIN (largura 144 mm x altura 72 mm).
- Pode ser facilmente incorporado em outros instrumentos.
- Fácil integração com qualquer sistema de medição.
- Provido de uma saída de dados RS-232C.
- A função RS-Link permite conexão em série de mais de um contador EF (máximo 6 unidades) e entrada/saída de dados através de um canal de interface RS-232C.
- São possíveis medições de valor máximo, valor mínimo e TIR (amplitude).
- Os modelos (542-061 e 542-062) permitem exibir conexões de dois instrumentos de medição, assim como adição e subtração de dois instrumentos de medição.

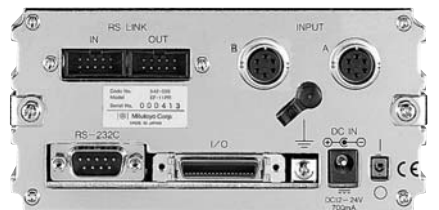
Série 542



542-059
542-060

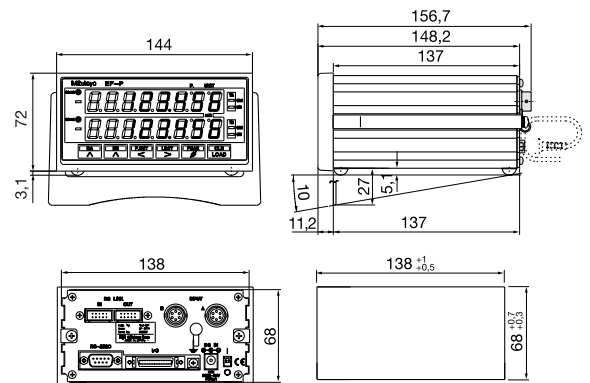


542-061
542-062



Código	Número de entradas	Resolução (dependendo do comparador conectado)	Peso g
Comparadores conectáveis: LGB (sem resolução de 0,0001mm); LGE; LGF; LG de 100 mm (menos os comparadores de 0,0001 mm)			
542-059	1 (visor simples)	0,0005 mm, 0,001 mm, 0,005 mm, 0,01 mm	800
542-061	2 (visor duplo)	0,0005 mm, 0,001 mm, 0,005 mm, 0,01 mm	840
Comparadores conectáveis: LGB (sem resolução de 0,0001mm); LGE; LGF; LG de 100 mm; LGH com resolução de 0,0001 mm			
542-060	1 (visor simples)	0,0001 mm, 0,0005 mm, 0,001 mm, 0,005 mm, 0,01 mm	800
542-062	2 (visor duplo)	0,0001 mm, 0,0005 mm, 0,001 mm, 0,005 mm, 0,01 mm	840

O contador EF pode ser ajustado e usado na mesa de medição usando um suporte.



Especificações

Entrada de sinal:	Sinal de onda quadrada defasada
Visor:	8 dígitos e o sinal [-], LED verde
Saída:	I/O: avaliação de tolerância (3 ou 5 passos), pronto para operação (RS-232C - ou Digimatic) (selecionável): vários dados de medição
Controle externo:	I/O: PRESET, comando para DATA/HOLD e exclusão de erros, RS-232 C: visor de saída de valores, MÁX/MÍN/Ajuste de ZERO, exclusão de HOLD, PRESET ajuste de valores, inserção de tolerância e exclusão de erros
RS-Link:	Até 6 contadores EF podem ser conectados via porta RS-232 C
Indicação de erro:	Erro na alimentação, erro no comparador, erro no contador, erro na comunicação, erro no valor do limite de tolerância
Frequência máxima de entrada:	1,25 MHz (sinal de onda quadrada defasada): velocidade máxima de contagem: 5 MHz
Alimentação:	Via adaptador AC (12-24 V DC, 700 mA 527428 acessório)

Contador Digital EV para "Linear Gage"

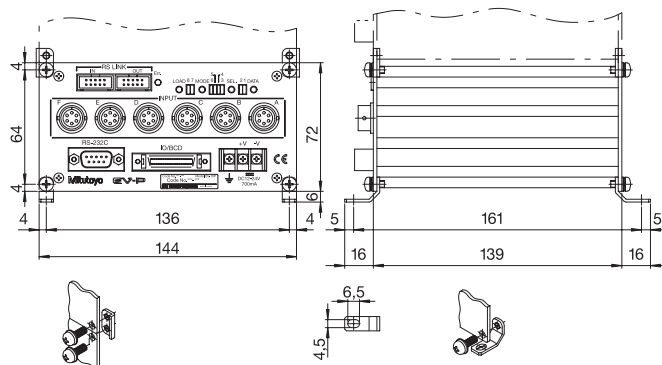
- Permite conectar até 6 comparadores em cada unidade. Usando a função RS-Link, até 10 contadores EV podem ser conectados em série a um computador. Assim, um sistema de medição multi-funções pode ser configurado para receber até 60 comparadores.
- Os seguintes modos de saída são selecionáveis: saída I/O para avaliação e classificação de tolerância, saída de dados BCD, saída RS-232C.
- Estão disponíveis função HOLD/DATA para MÁX/MÍN, Diferença, etc.
- A unidade do contador pode calcular somas, valor médio, máximo, mínimo, diferença máx., etc., entre comparadores conectados ao mesmo contador.

Série 542



542-063

Visor para Contador EV



Funções	542-063
Julgamento PASSA/NÃO PASSA	●
Sinal de saída PASSA/NÃO PASSA	●
MÁX/MIN/TIR	●
Mudança de direção de contagem	●
Cálculo de soma	●
Valor nominal, valor máximo, mín. e diferença máxima entre comparadores	●
Seleção do modo de saída de dados	●

Especificações

Sinal de entrada:	Sinal de onda quadrada defasada 90°
Comparador aplicável:	LGB (excluindo resolução de 0,0001 mm), LGF, LGE, 100 mm, LG
Nº. de entrada de comparadores:	6
Resolução (interna):	0,0005 mm, 0,001 mm, 0,005 mm, 0,01 mm
Saída de dados:	I/O: pronto para operação e sinal PASSA/NÃO PASSA (3 passos), dados de medição (código BCD), ou 21 passos (selecionáveis) RS-232 C: vários dados de medição
Controle externo:	I/O: seleção do comparador, impulso DATA/HOLD, exclusão de erro RS-232C: comando de saída para valores no visor, MAX/MIN/TIR e exclusão do valor HOLD, ZERO, Entrada do valor de PRE-SET, entrada do limite de tolerância, exclusão de erro e comando de saída para valor calculado entre comparadores
Link-RS:	Até 10 contadores EV pode ser conectados via porta RS-232C Contadores EV e EF podem ser misturados (nesse caso, somente 6 contadores podem ser conectados.
Indicação de erro:	Erro na alimentação, erro no comparador, erro no contador, erro na comunicação, erro no valor do limite de tolerância
Frequência máxima de entrada:	1,25 MHz (sinal de onda quadrada defasada): velocidade de contagem máxima: 5 MHz
Alimentação:	Conector do terminal (parafuso M3), DC +12 até +24 V, 700 mA (max.)
Temperatura de operação:	0°C a 40°C (20 % a 80 % de umidade relativa, sem condensação)
Peso (somente o contador):	910 g