

Escala Linear Modelo "AT-715"

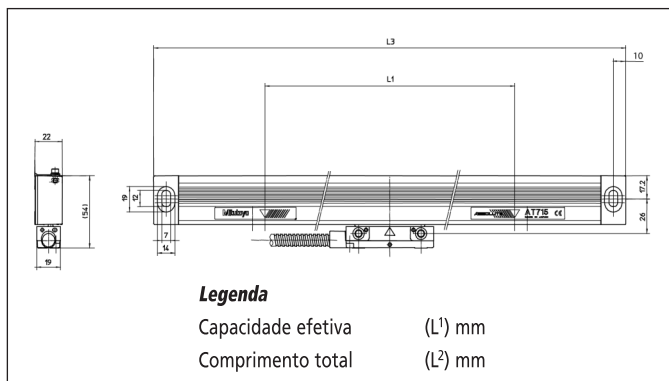
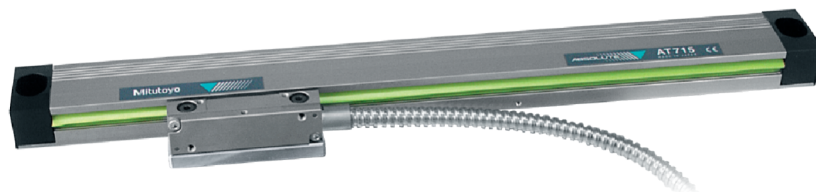
Série 539

- Modelo com sistema "ABSOLUTE" permite que o ponto de origem permaneça inalterado, mesmo em altas velocidades
- O maior Nível de Proteção **IP67** contra resíduos de poeira e fluidos de corte



Especificações

Sistema de detecção:	Sistema de indução eletromagnética
Exatidão:	(7 + 13L/1000) µm L: Capacidade Efetiva (mm)
Resolução:	0,001mm
Máxima velocidade de resposta:	50 m / min.
Sinal de saída:	Padrão Mitutoyo (Somente para Contador KA)
Temperatura de operação:	0° a 45° C
Certificação CE:	Atende às normas CE

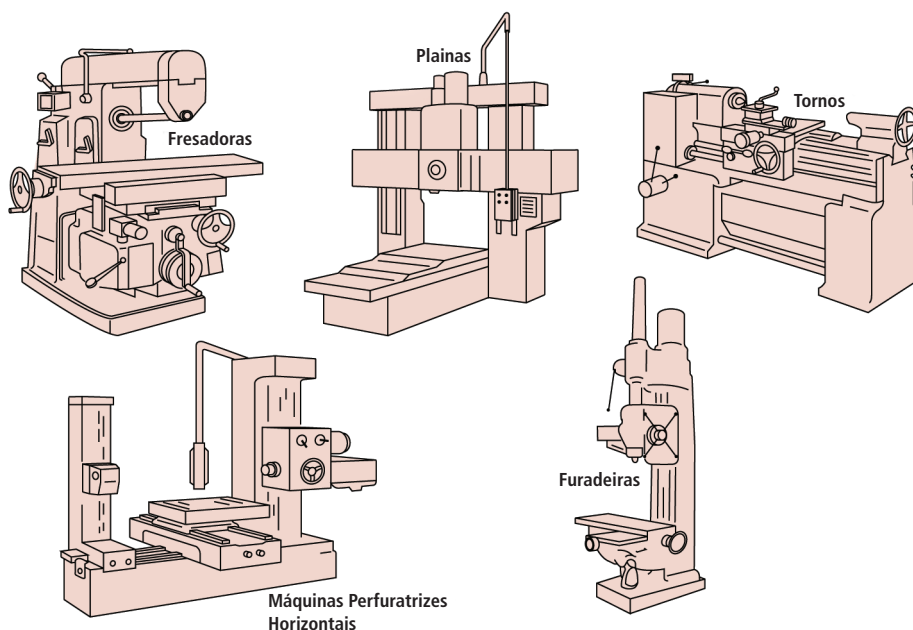


Acessórios Opcionais

174-173A	Contador Digital KA 2 eixos
174-175A	Contador Digital KA 3 eixos
09AAB674A	Extensão do cabo (2 m)
09AAB674B	Extensão do cabo (5 m)
09AAB674C	Extensão do cabo (7 m)

Código	(L ¹) mm	(L ²) mm	Cabo de sinal
539-801	100	278	3,5 m
539-802	150	328	3,5 m
539-803	200	378	3,5 m
539-804	250	428	3,5 m
539-805	300	488	3,5 m
539-806	350	538	3,5 m
539-807	400	588	3,5 m
539-808	450	638	3,5 m
539-809	500	698	3,5 m
539-811	600	798	3,5 m
539-813	700	898	3,5 m
539-814	750	938	3,5 m
539-815	800	998	3,5 m
539-816	900	1098	3,5 m
539-817	1000	1198	5,0 m
539-818	1100	1298	5,0 m
539-819	1200	1398	5,0 m
539-820	1300	1498	5,0 m
539-821	1400	1598	5,0 m
539-822	1500	1698	5,0 m
539-823	1600	1798	5,0 m
539-824	1700	1898	5,0 m
539-825	1800	1998	5,0 m

ALGUMAS APLICAÇÕES DAS ESCALAS LINEARES



Sob consulta temos diversos modelos mais precisos e de maior capacidade efetiva.
Fábrica da Escala Linear no subsolo



A Mitutoyo é a única empresa no Japão que possui fábrica localizada no subsolo - protegida contra tremores e variações de temperatura.
A produção é feita num ambiente de condições extremamente controladas (o grau de pureza é de 100%).

Mitutoyo

Contador Digital KA

- Contador multi-funções de fácil operação
- Disponível para operar em dois ou três eixos
- Possui revestimento que protege o contador contra poeira
- O modelo de 3 eixos pode ser configurado como um contador para tornos

Especificações

Resolução:	0,005/0,002/0,001 mm (selecionável) .0005/.0002/.0001" (selecionável)
Leitura:	2 ou 3 eixos
Visor:	LED de sete segmentos, 7 dígitos e sinal negativo (-)
Funções principais:	Ajuste de ZERO, pré seleção de valores, função para cálculo de furação de círculo, conversão pol/mm, mudança de direção de contagem, ajuste de resolução (ajuste de parâmetros), indicação de diâmetro, correção linear, cálculo raio e diâmetro, compensação do raio da ferramenta e armazenamento de até 10 coordenadas.
Entrada:	Reconhecimento automático da escala conectada Escala ABS-AOS-DRO (séries AT715 e AT100)
Saída:	Interface RS-232C (opcional)
Certificação CE:	Atende às normas CE



Código	Nº. de eixos	Dimensões (L x P x A) mm	Peso kg
174-173A	2	260x80x167	1,1 kg
174-175A	3	260x80x167	1,2 kg

Acessórios Opcionais

09CAB217	Interface RS-232 C
SPE-040916	Suporte para Contador

Máquinas de Medir Coordenadas	=====
Medição por Processamento de Imagem	=====
Medição de Rugosidade, Forma e Perfil	=====
Escalas de Medição Linear e Sistema DRO	=====
Medições Óticas	=====
Medições por Sensor	=====
Medição de Dureza	=====
Instramentos de Medição Manual e Gerenciadores de Dados	=====

Conjunto DRO: Escalas Lineares AT-715 + Contador KA

- Conjunto com duas escalas lineares, modelo AT-715 mais contador KA de dois eixos e múltiplas funções
- Aumento na exatidão e melhoria na qualidade de produção
- Melhor relação custo x benefício



Código	Dimensões úteis das escalas
DRO A	350 X 750 mm
DRO B	350 x 900 mm
DRO C	400 x 750 mm
DRO D	400 x 900 mm

TEMPO DE RETORNO DO INVESTIMENTO - COMO CALCULAR

Utilize a seguinte fórmula. Se necessário consulte nosso Departamento de Assessoria Técnica.

$$TRI = \frac{CE}{CM \times TM \times TE}$$

Onde:

TRI = Tempo de retorno do investimento
CE = Custo do jogo de escalas e do contador
CM = Custo hora/máquina
TM = Tempo de utilização mensal (horas)
TE = Fator de tempo economizado (1=100%)

Mitutoyo Sul Americana Ltda.

www.mitutoyo.com.br

Av. João Carlos da Silva Borges, 1240
Santo Amaro - São Paulo - Brasil
CEP 04726-002
Tel.: (55-11) 5643-0000
Fax: (55-11) 5641-3722

Argentina Branch

www.mitutoyo.com.ar

Av. Mitre, 891/899 - C.P. (B1603CQI)
Pcia. Buenos Aires - Argentina
Tel.: (54-11) 4730-1433
Fax: (54-11) 4730-1411