

A **NOVA** moticam

2012 - A PROXIMA GERAÇÃO

Mitutoyo

O CONCEITO [TUDO NA EMBALAGEM]



Na Motic[®], nós nos esforçamos para garantir que tudo o que precisa para montar a Moticam em seu microscópio esteja incluído em uma embalagem só. Apoiado por nossa própria equipe interna de Software e Engenheiros Mecânicos, você terá os recursos necessários para usar sua Moticam e transformar suas imagens em conhecimento. Veja o que a embalagem de sua Moticam inclui.



Uma câmera acoplável contendo um chip de imagem Profissional sensível alojados dentro de uma caixa C-Mount incluindo um filtro IR cut-off removível.



Uma lente de vidro revestido focalizável compatível com o tamanho do chip de imagem



Dois adaptadores de tamanho ajustável para ocular que permitem que você monte a câmara em quase qualquer microscópio, sem ter que remover a lente ocular.



Slides de tamanho A4 para calibração com eixos cruzados micrométricos que garantem uma calibração exata para medições precisas.



O tubo de visualização Macro juntamente com a lente focalizável é ótimo para usar a câmera sem um microscópio.



Todos os cabos e fontes de alimentação necessários ao bom funcionamento encontram-se dentro da caixa.



A versão completa do software Motic Images Plus fornece todas as ferramentas necessárias para quantificar, medir, anotar, ensinar, aprender e muito mais. Este software é fornecido com atualizações ilimitadas e não requer quaisquer taxas de licenciamento.



Você sabia? Cada câmera tem um tripé padrão de montagem de modo que você possa proteger sua câmera dentro de sua própria instalação.

Moticam 2 & 3

Os modelos Moticam 2 e 3 oferecem uma excelente combinação de alta resolução (até 3MP) imagens ao vivo, enquanto ainda permanecem rápidos e acessíveis. Ideal para uso não apenas em faculdades e universidades, mas também em clínicas e centros de Veterinária, estas câmeras oferecem sempre algo a mais para todos.

Moticam 2 - Especificações

- Resolução ao vivo: 2.0 Mega Pixels
- Tipo de Sensor: CMOS
- Cálculo óptico 1/3 "
- Foco da lente: 12 mm
- Software incluído: Motic Images Plus para PC e Mac
- Outros: Direct Show, TWAIN (PAR) e Media Cybernetics Images Pro Plus 7 Driver Compatibility

Moticam 3 - Especificações

- Resolução ao vivo: 3.0 mega pixels
- Tipo de Sensor: CMOS
- Cálculo óptico 1/2"
- Foco da lente: 16mm
- Software incluído: Motic Images Plus para PC e Mac
- Outros: Direct Show, TWAIN (PAR) e Media Cybernetics Images Pro Plus 7 Driver Compatibility



Motic Images Plus

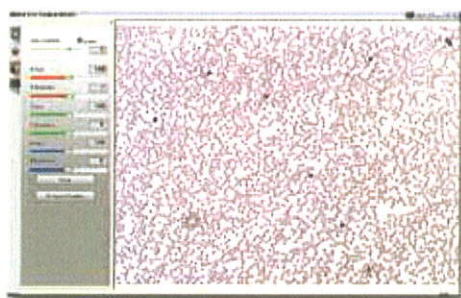
Motic Imagens Plus é um software para PC que evoluiu através de mais de uma década de cooperação estreita com os usuários finais e profissionais ao redor do mundo. Na Motic, nós acreditamos que as ações falam mais alto do que as palavras, e é por isso que uma versão completa do Motic Images Plus está já inclusa em cada embalagem Moticam. Uma vez instalado, você não vai ter que pagar taxas de licença ou atualizar taxas, basta se cadastrar na Moticam e ter acesso a atualizações gratuitas quando eles se tornem disponíveis.

O Motic Imagens Plus consiste em dois componentes principais, o Image Capture (dispositivos de interface MI) e o Real Capture Program para aplicação em imagens.

O Image Capture Interface é um programa separado, através do qual a imagem ao vivo, não só pode ser aperfeiçoada com a infinidade de recursos de ajuste, mas também pode ser usado como um dispositivo de ensino graças à calibração com retículos de linhas graduadas, grade e barras transversais.

Capturar a imagem perfeita é vital para todas as aplicações. Por este motivo, as interfaces de dispositivos MI também está disponível se a Moticam for utilizada como uma apresentação direta ou um dispositivo de PAR. Se você está usando a Moticam em modo automático ou está controlando cada aspecto de seu fluxo de imagens, esta interface irá satisfazer todas suas necessidades.

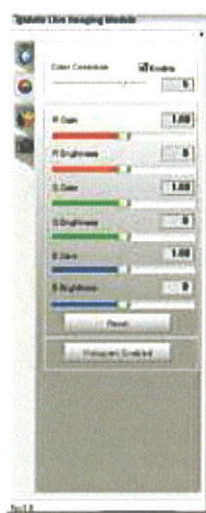
Depois que a imagem foi capturada é automaticamente transferida para o programa de processamento de imagens para execução de medição, anotação e geração relatórios que podem ser usados para desenvolver conhecimento. Com a proliferação de monitores de tela sensível ao toque e quadros interativos, também temos a nossa interface otimizada para torná-lo mais fácil de usar com essas tecnologias em nossas Moticans.



MI interface de dispositivos



MI dispositivos de vídeo



MI dispositivos Correção cor da interface



MI dispositivo Interface de ajustes



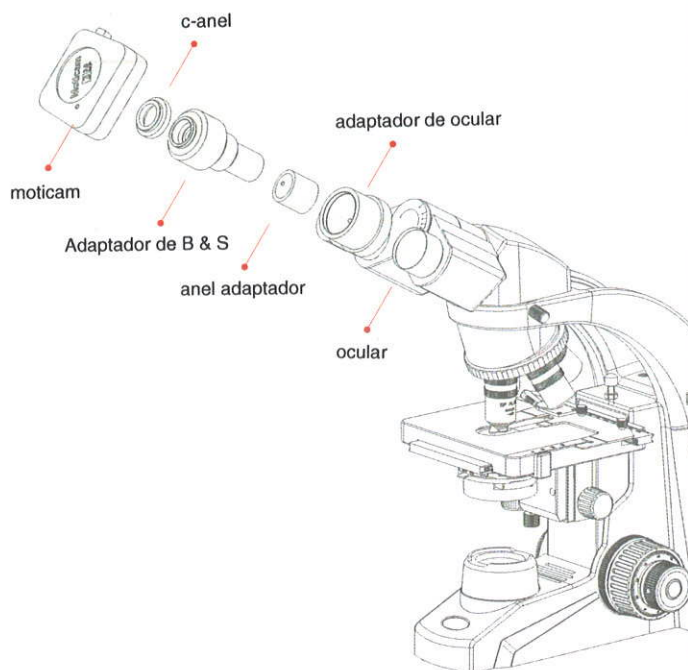
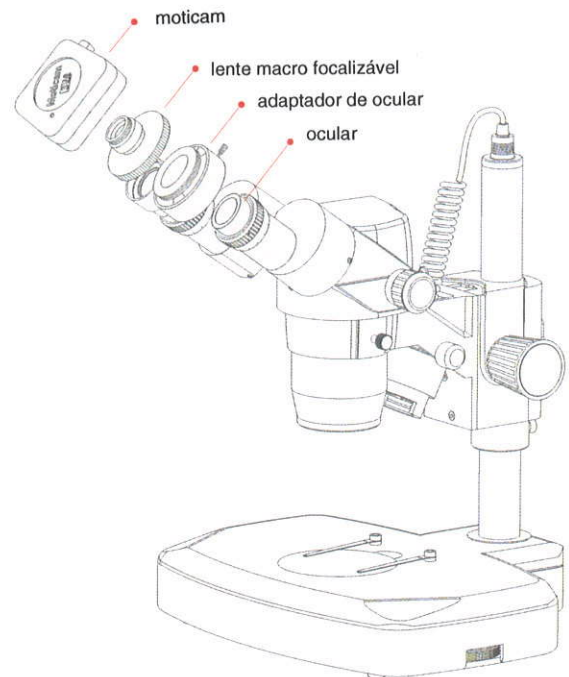
MI dispositivo Interface de captura

Conecte sua moticam

Sobre a lente ocular

Com cada Moticam nós fornecemos dois acopladores oculares (30mm e 38mm de diâmetro). Basta conectar a lente macro focalizável na câmera e selecionar o acoplador ocular correto em seu microscópio. Coloque o conjunto completo sobre a ocular, e você transformará seu microscópio convencional em um microscópio digital.

Esta solução também é aplicável para microscópios não Motic. Em caso de dúvidas entre em contato com seu distribuidor Motic local.



Conecte sua moticam No tubo ocular

O adaptador especial para Tubo Ocular (B & S) é opcional.

Basta parafusar o adaptador para Tubo ocular na Moticam. Remover uma ocular do microscópio e substituí-la com a combinação adaptador Moticam-Tubo ocular. Você transformou seu microscópio convencional em um microscópio digital.

Esta solução também é aplicável para microscópios não Motic.

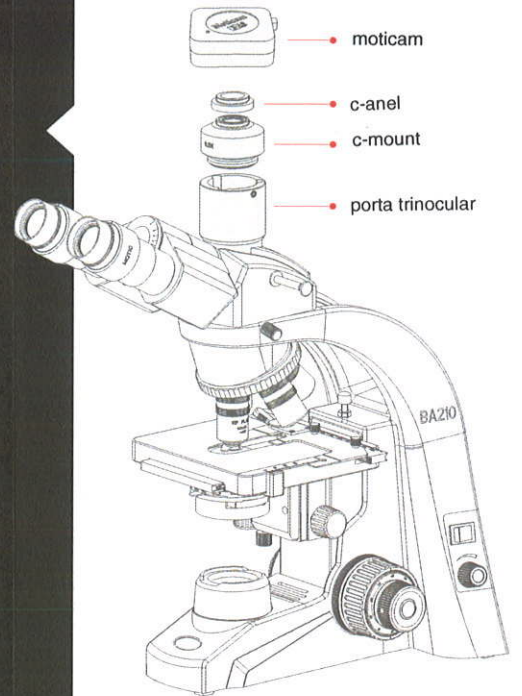
Em caso de dúvidas entre em contato com Motic.

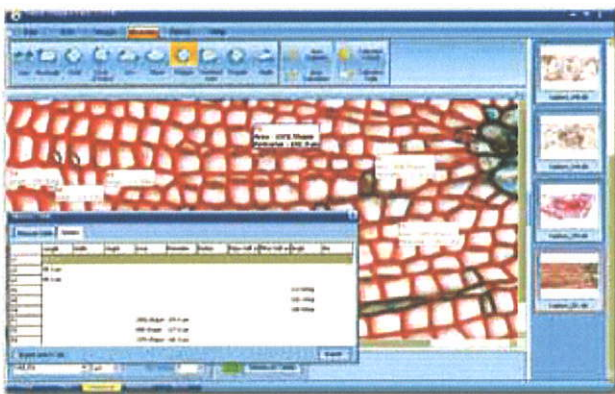
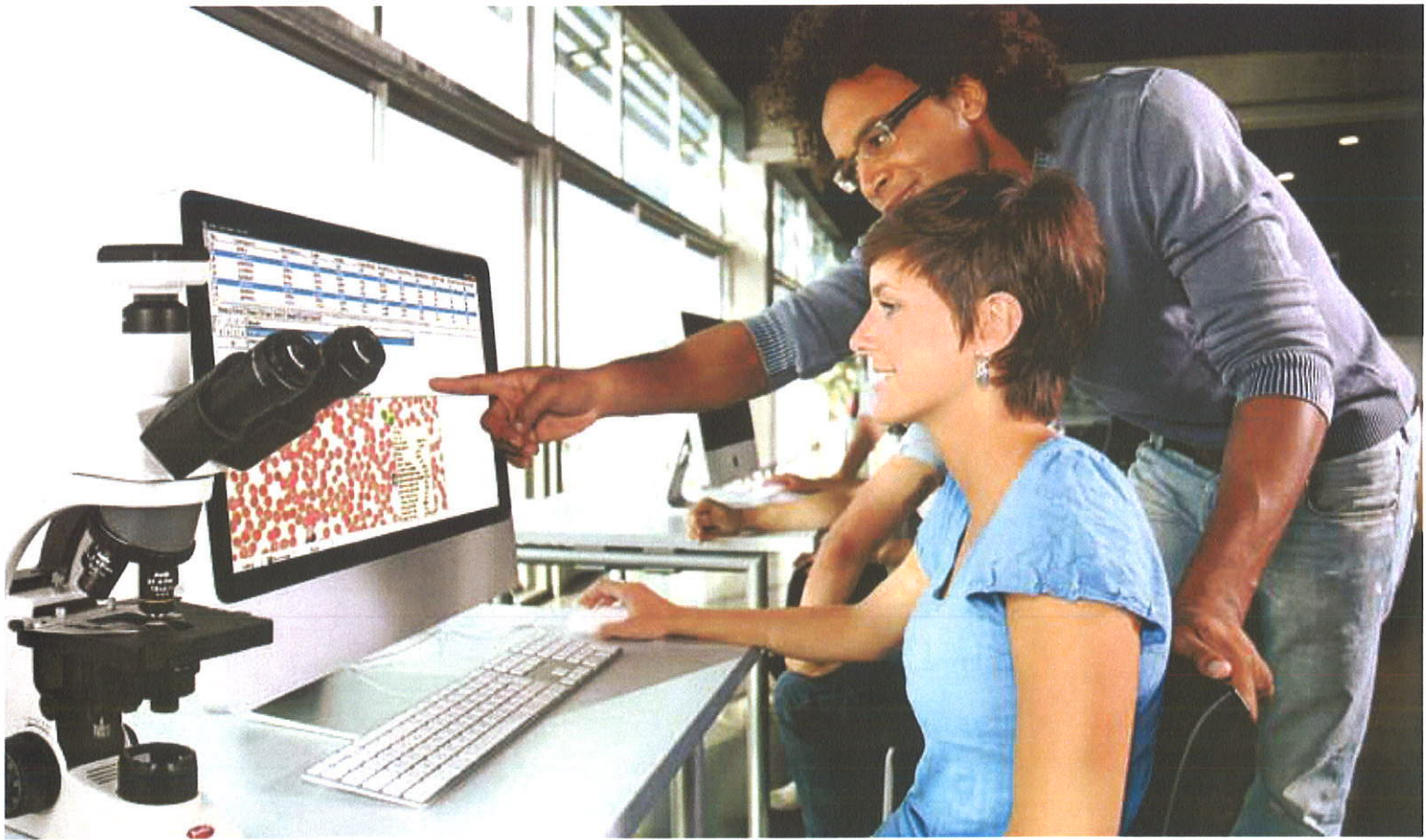
Conecte sua moticam Sobre tubo trinocular

Para todos os microscópios com tubo trinocular Motic temos vários adaptadores c-mount disponíveis. O adaptador c-mount deve ser escolhido de acordo com o tamanho do chip da câmara. Cada Moticam (excluindo as câmeras tipo gooseneck) vem com uma conexão de montagem CS/C; o anel c-ring está incluído no pacote.

Fixe o adaptador c-mount na porta trinocular e conecte Moticam ao adaptador c-mount. Esta combinação vai dar-lhe a liberdade para continuar observando com ambos os olhos, apesar de terem o Moticam conectado.

Nossas câmaras Moticam também podem ser utilizadas em microscópios não Motic, através da ligação de c-mount universal. Lembre-se que você vai precisar do adaptador c-mount de acordo com as dimensões do fabricante do seu microscópio.

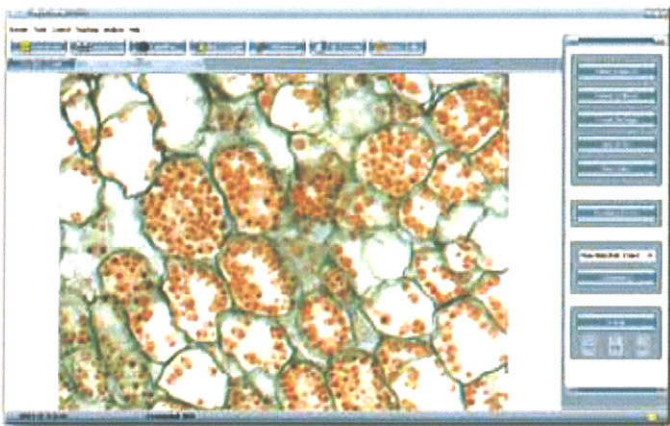




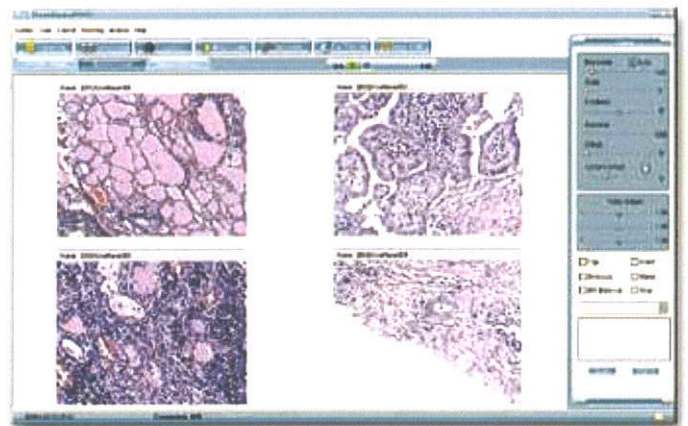
Tela software Motic Images Plus 2.0 – Para medições



Tela software Motic Images Plus 2.0 – Para medições



Tela software Motic Net – Para Estudantes



Tela oftware Motic Net – Para Professores