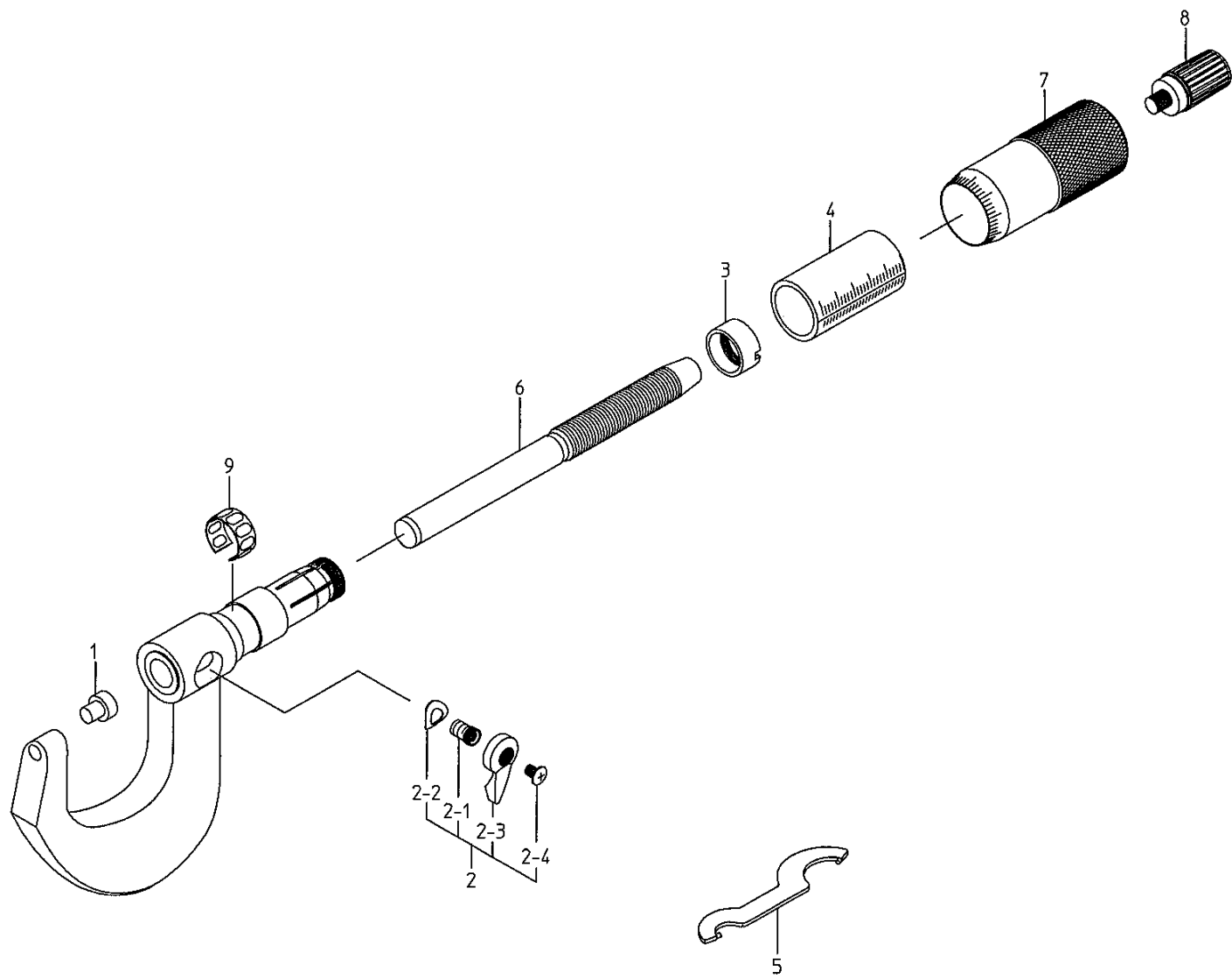
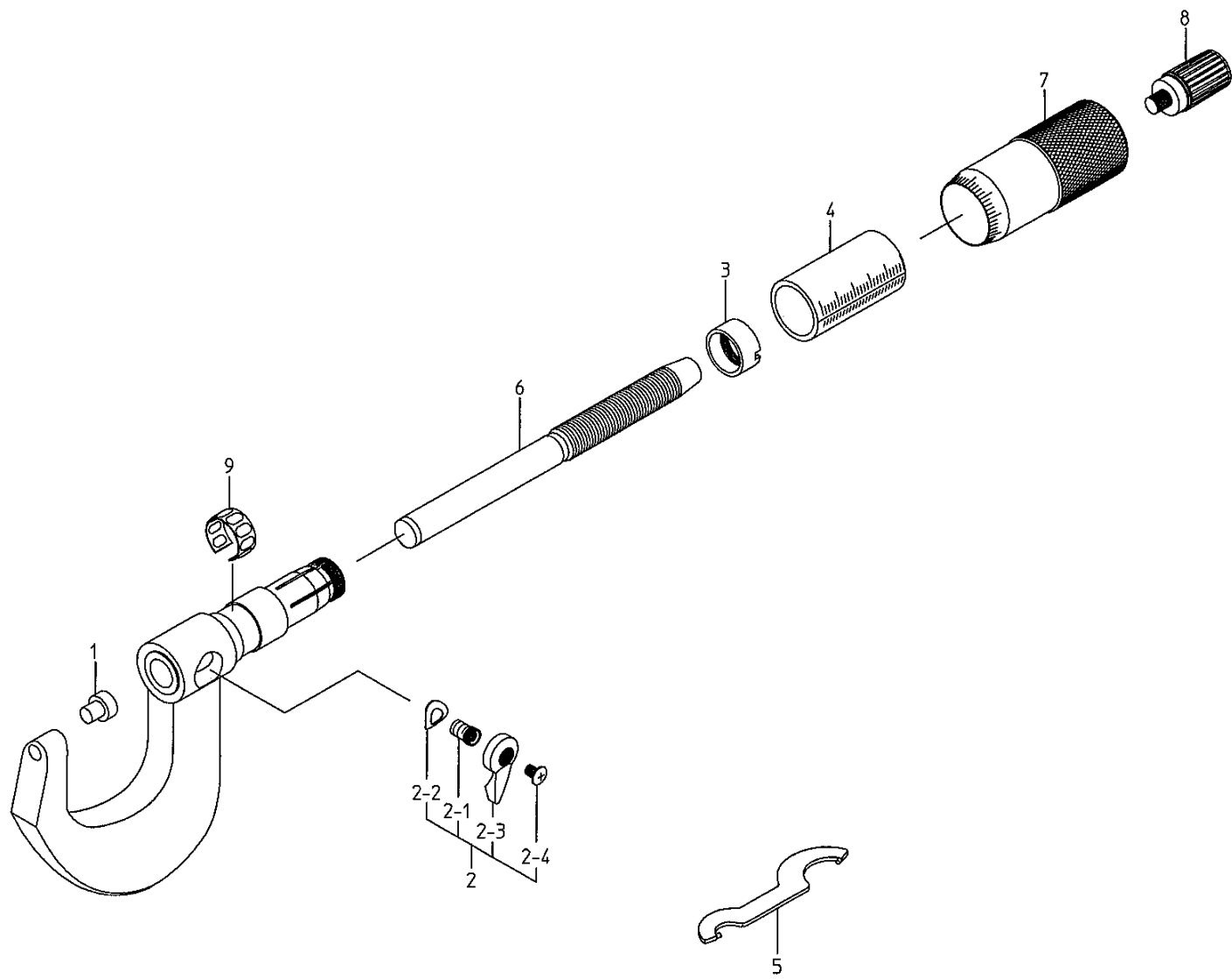


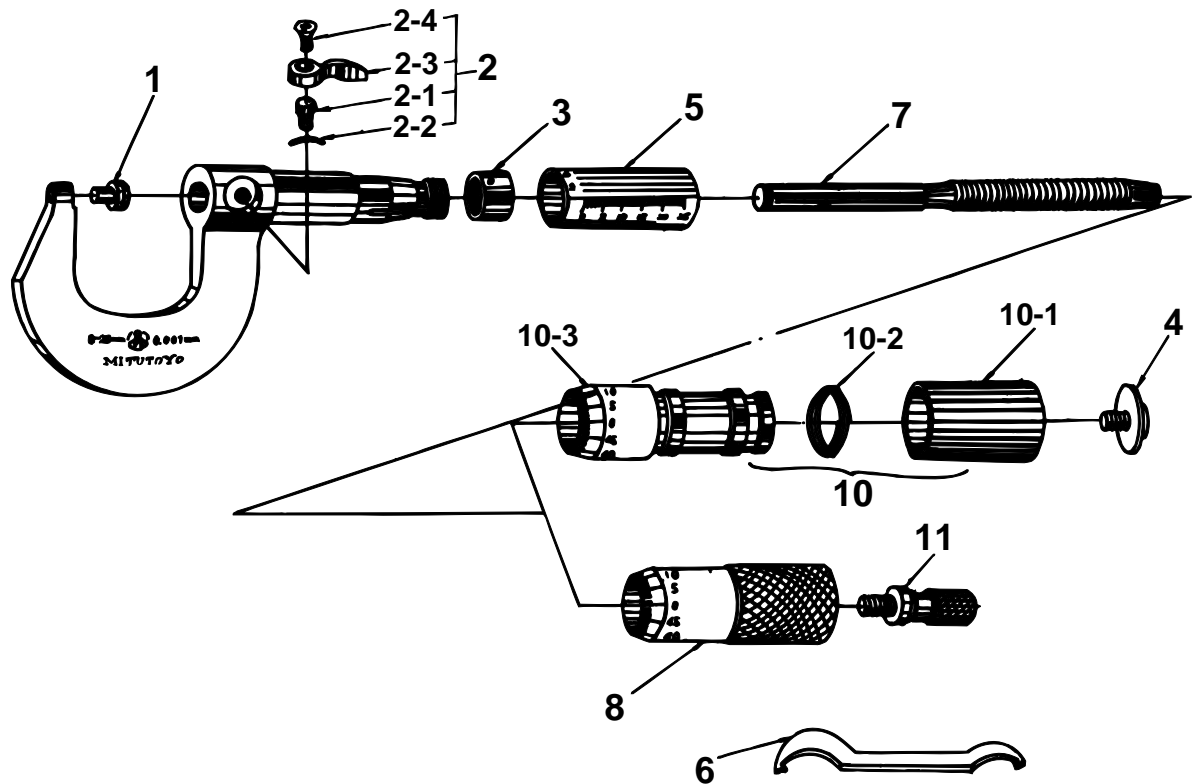
キー No.	ブヒンメイ	PART NAME	販売区分 CATEGORY	CODE NO. コードNo.						KEY NO.
				101-101 (M210-15)	101-227 (M220-15)	101-111 (M220-25)	101-112 (M220-50)	101-103 (M210-25)	101-104 (M210-50)	
				101-102 (M210-5")	101-230 (M220-5")	101-113 (M220-1")	101-114 (M220-2")	101-105 (M210-1")	101-106 (M210-2")	
1	アンビル	ANVIL		200355						1
2	クランプ	CLAMP ASSY		950064		950062				2
2-1	クランプネジ	CLAMP SCREW		200423		200421				2-1
2-2	スプリングワッシャー	SPRING WASHER		200420						2-2
2-3	クランプハシユ	CLAMP HANDLE		200425						2-3
2-4	トメネジ	SETSCREW		200424						2-4
3	テーパナット	NUT, ADJ		200416		200415				3
4	シンブルトメネジ	SCREW, THIMBLE								4
5	ガイドウ (ミリ)	SLEEVE (METRIC)		202332	202338	200120	200121	200117	200118	5
	ガイドウ (インチ)	SLEEVE (ENGLISH)		202333	202339	200119		200116		
6	スパナ	SPANNER		200168		301336				6
7	スピンドル (ミリ)	SPINDLE (METRIC)		202340		200127				7
	スピンドル (インチ)	SPINDLE (ENGLISH)		202341		200128				
8	シンブル (ミリ)	THIMBLE (METRIC)		202334		200124				8
	シンブル (インチ)	THIMBLE (ENGLISH)		202335		200125				
10	フリクションシンブル (ミリ)	FRICION THIMBLE (METRIC)								10
	フリクションシンブル (インチ)	FRICION THIMBLE (ENGLISH)								
10-1	ガイドウ フリクション	SLEEVE, FRICTION								10-1
10-2	スプリングフリクション	SPRING, FRICTION								10-2
10-3	シンブル (ミリ)	THIMBLE (METRIC)								10-3
	シンブル (インチ)	THIMBLE (ENGLISH)								
11	ラチェット	RATCHET STOP		950700						11



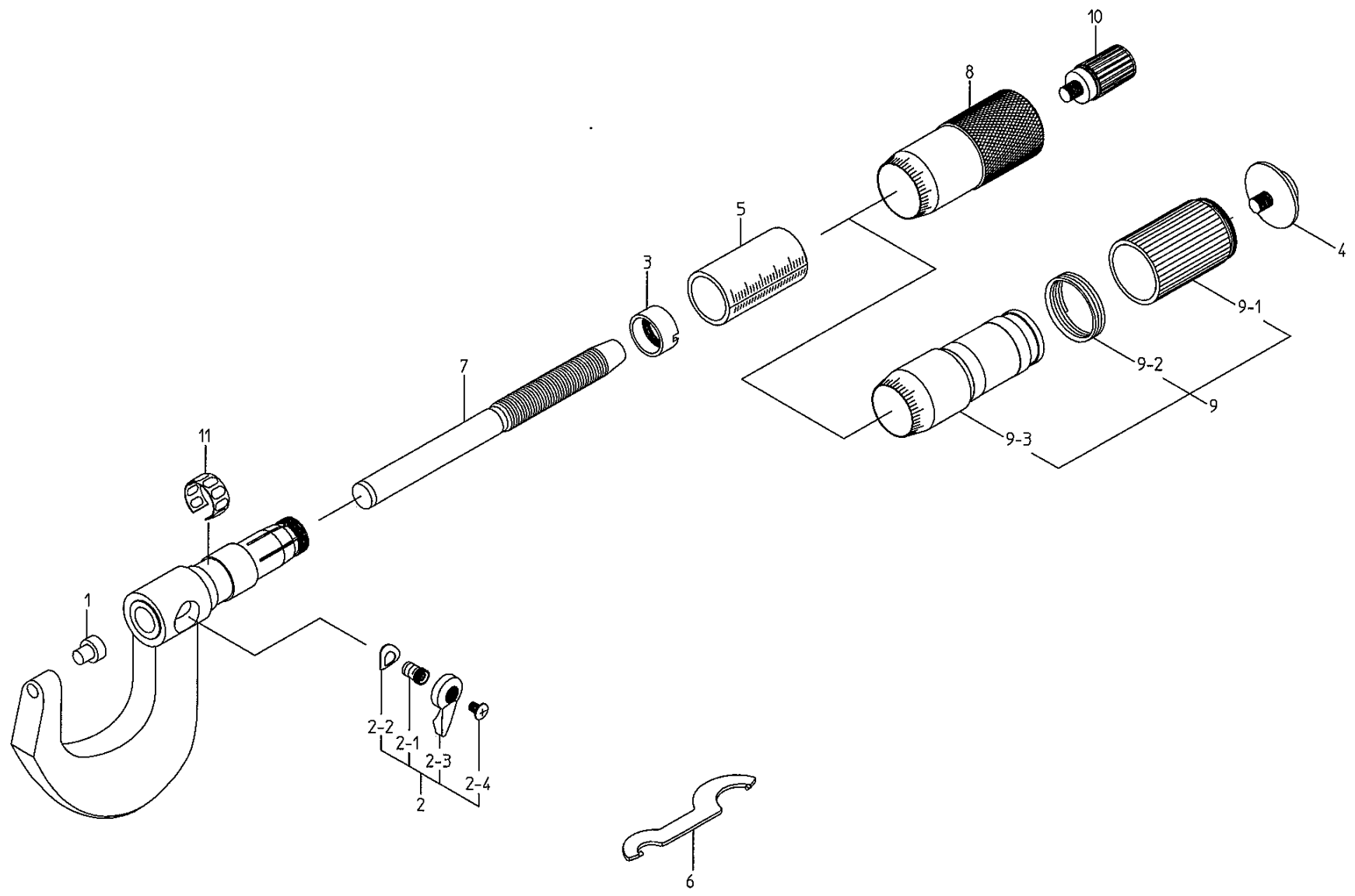








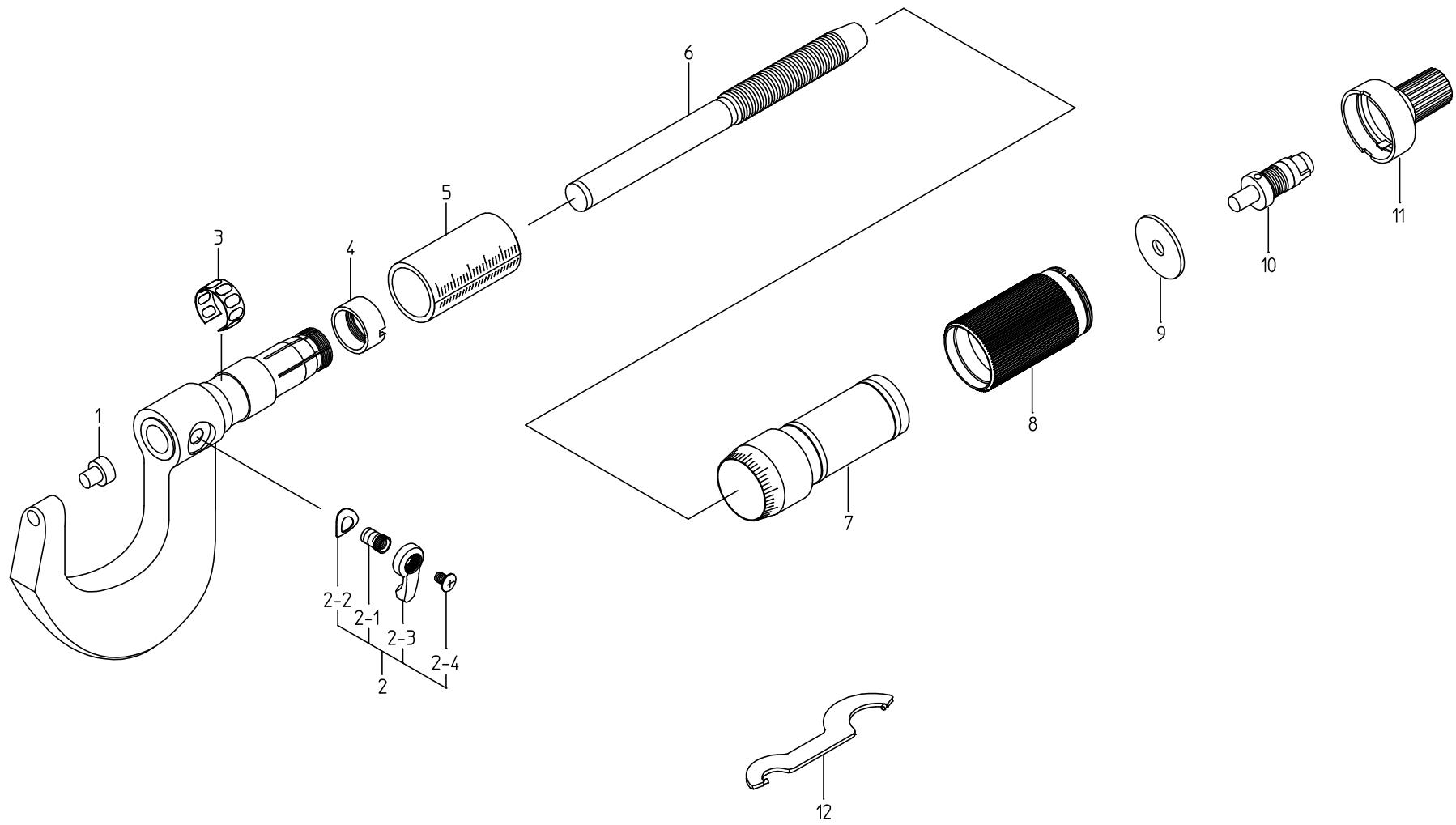
キー No.	ブヒンメイ	PART NAME	販売区分 CATEGORY	CODE NO. コードNo.						KEY NO.
				101-121 (M210-75)	101-122 (M210-100)	101-115 (M225-25)	101-116 (M225-50)	101-107 (M215-25)	101-108 (M215-50)	
				101-119 (M220-3")	101-120 (M220-4")	101-117 (M225-1")	101-118 (M225-2")	101-109 (M215-1")	101-110 (M215-2")	
1	アンビル	ANVIL		200355						1
2	クランプ	CLAMP ASSY		950062						2
2-1	クランプネジ	CLAMP SCREW		200421						2-1
2-2	スプリングワッシャー	SPRING WASHER		200420						2-2
2-3	クランプハシユ	CLAMP HANDLE		200425						2-3
2-4	トメネジ	SETSCREW		200424						2-4
3	テーパナット	NUT, ADJ		200415						3
4	シンプルトメネジ	SCREW, THIMBLE		303787						4
5	ガイウトウ (ミリ)	SLEEVE (METRIC)		200216	200217	200120	200121	200117	200118	5
	ガイウトウ (インチ)	SLEEVE (ENGLISH)		200119		200119		200116		
6	スパナ	SPANNER		200877		301336				6
7	スピンドル (ミリ)	SPINDLE (METRIC)		200127						7
	スピンドル (インチ)	SPINDLE (ENGLISH)		200128						
8	シンプル (ミリ)	THIMBLE (METRIC)		200124						8
	シンプル (インチ)	THIMBLE (ENGLISH)		200125						
10	フリクションシンプル(ミリ)	FRICITION THIMBLE(METRIC)		950206						10
	フリクションシンプル(インチ)	FRICITION THIMBLE(ENGLISH)		950184						
10-1	ガイウトウ フリクション	SLEEVE, FRICTION		200126						10-1
10-2	スプリングフリクション	SPRING, FRICTION		200429						10-2
10-3	シンプル (ミリ)	THIMBLE (METRIC)		200122						10-3
	シンプル (インチ)	THIMBLE (ENGLISH)		200123						
11	ラチェット	RATCHET STOP		950700						11



書類NO. 101-02

KEY NO.	ブヒンメイ	PART NAME	販売区分 CATEGORY	CODE NO. コードNO.						備考 COMMENTS
				101-121 M210-75	101-122 M210-100	101-115 M225-25	101-116 M225-50	101-107 M215-25	101-108 M215-50	
				101-119 M220-3"	101-120 M220-4"	101-117 M225-1"	101-118 M225-2"	101-109 M215-1"	101-110 M215-2"	
1	アンビル	ANVIL	Y	200355						
2	クランプ	CLAMP ASSY		950062						
2-1	クランプネジ	CLAMP SCREW		200421						
2-2	スプリングワッシャー	SPRING WASHER		200420						
2-3	クランプハシ	CLAMP HANDLE		200425						
2-4	トメネジ	SETSCREW		200424						
3	テーパナット	NUT,ADJ	Y	200415						
4	シンブルトメネジ	SCREW,THIMBLE	Y	-----		303787				
5	ガイドウ(ミリ)	SLEEVE(MM)	Y	200216	200217	200120	200121	200117	200118	
	ガイドウ(インチ)	SLEEVE(INCH)	Y	200119				200116		
6	スパナ	SPANNER		200877		301336				
7	スピンドル(ミリ)	SPINDLE(MM)	Y	200127						
	スピンドル(インチ)	SPINDLE(INCH)	Y	200128						
8	シンブル(ミリ)	THIMBLE(MM)	Y	200124		-----				
	シンブル(インチ)	THIMBLE(INCH)	Y	200125		-----				
9	フリクションシンブル(ミリ)	FRICITION THIMBLE(MM)	Y	-----		950206				
	フリクションシンブル(インチ)	FRICITION THIMBLE(INCH)	Y	-----		950184				
9-1	ガイドウフリクション	SLEEVE,FRICITION	Y	-----		200126				
9-2	スプリングフリクション	SPRING,FRICITION	Y	-----		200429				
9-3	シンブル(ミリ)	THIMBLE(MM)	Y	-----		200122				
	シンブル(インチ)	THIMBLE(INCH)	Y	-----		200123				
10	ラatchet	RATCHET STOP		04GZA239		-----				
11	バネリング	SPRING	Y	305461						
	【包装資材】	【PACKING】								
	カクノウハコ	HOUSING CASE		453165	453167	475001	475002	475001	475002	
	ケショウケー-ス(ミリ)	PAPER CASE(MM)		471092	471093	471077	471078	471085	471086	
	ケショウケー-ス(インチ)	PAPER CASE(INCH)		471431	471432	471077	471078	471077	471078	





書類NO. 101-03

KEY NO.	ブヒンメイ	PART NAME	販売区分 CATEGORY	CODE NO. コードNO.		備考 COMMENTS
				101-711 M217-1"	101-717 M227-1"	
1	アソビル	ANVIL	Y	200355		
2	クランプ	CLAMP ASSY		04AZB005		
2-1	クランプネジ	CLAMP SCREW		200421		
2-2	スプリングワッシャ	SPRING WASHER		200420		
2-3	クランプハシ	CLAMP HANDLE		04AAB209		
2-4	トメネジ	SET SCREW		200424		
3	バネリング	SPRING	Y	305461		
4	テーパーナット	NUT, ADJ	Y	200415		
5	ガイトウ	OUTER SLEEVE	Y	200116	200119	
6	スピンドル	SPINDLE	Y	200128		
7	シンブル	THIMBLE	Y	04AAB204		
8	シンブルスリーブ	SLEEVE, THIMBLE	Y	04AAB205		
9	オサエタ	WASHER		04AAB206		
10	ラチェットミタテ	RATCHET ASSY		04AZB004		
11	スピンドルスリーブ	SLEEVE, SPEEDER		04AAB208		
12	スパナ	SPANNER		301336		
	【包装資材】	【PACKING】				
	カノウハコ	HOUSING CASE		475001		
	ケシヨウケース	PAPER CASE		471077		