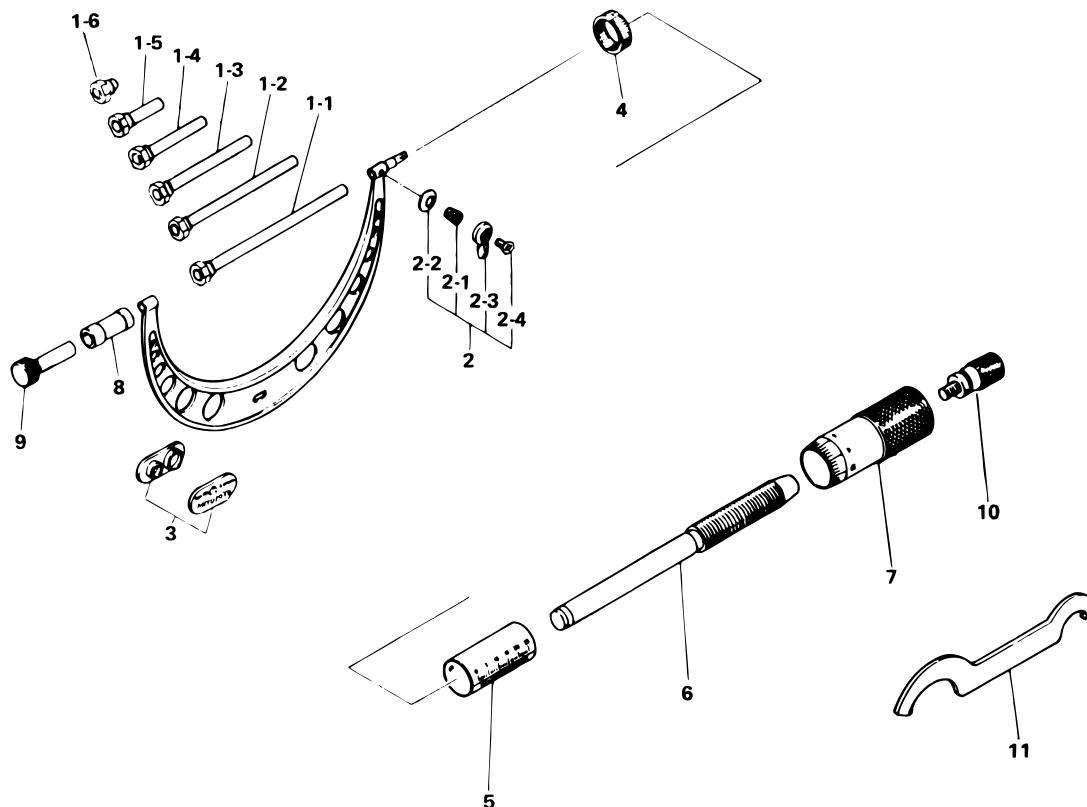


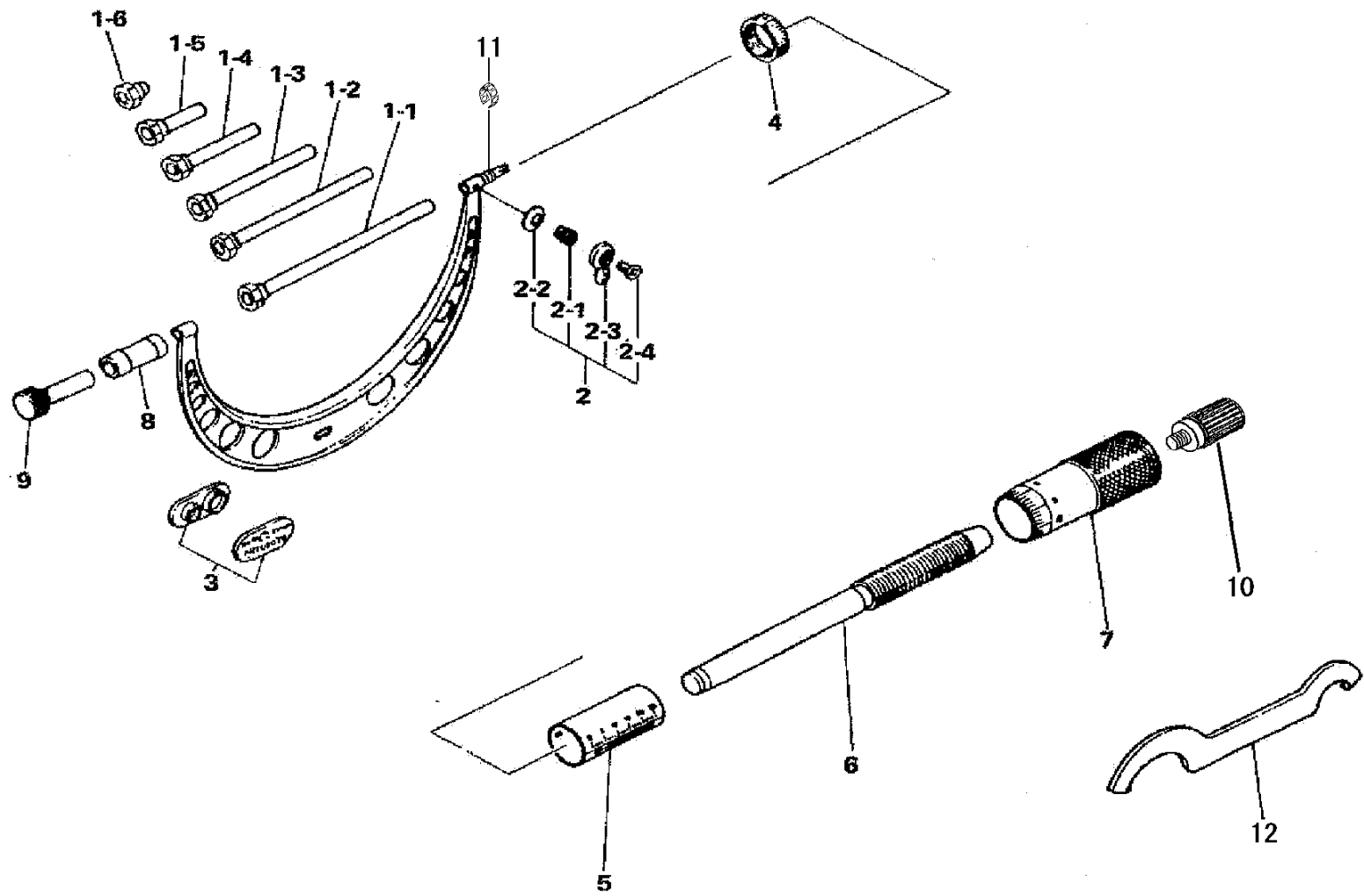
**OUTSIDE MICROMETERS,
Interchangeable Anvil
Series 104**

Ref. No. 104-1A-1986-FEB

**104シリーズ(OMC)
替アンビル式外側マイクロメータ**



KEY NO.	PART NAME	CODE NO. コードNo.										ブヒンメイ	キー No.
		104-139 (OMC-100)	104-140 (OMC-200)	104-141 (OMC-300)	104-135 (OMC-150)	104-136 (OMC-300)	104-105 (OMC-100W)	104-106 (OMC-200W)	104-107 (OMC-300W)	104-101 (OMC-150W)	104-102 (OMC-300W)		
		104-149 (OMC-4*)	104-150 (OMC-8*)	104-151 (OMC-12*)	104-137 (OMC-6*)	104-138 (OMC-12*)							
	ANVIL SET(METRIC)	980703			980704		980707 CARBIDE TIPPED			980708		アンビル (ミリ)	
1-1	No.1				303950					303961		No.1	1-1
1-2	No.2				303951					303962		No.2	1-2
1-3	No.3	303952					303963					No.3	1-3
1-4	No.4	303953					303964					No.4	1-4
1-5	No.5	303954					303965					No.5	1-5
1-6	No.6	303955					303966					No.6	1-6
	ANVIL SET(ENGLISH)	980705			980706							アンビル (インチ)	
1-1	No.1				303956							No.1	1-1
1-2	No.2				303957							No.2	1-2
1-3	No.3	303958										No.3	1-3
1-4	No.4	303959										No.4	1-4
1-5	No.5	303960										No.5	1-5
1-6	No.6	303955										No.6	1-6
2	CLAMP ASSY					950277						クランプミタテ	2
2-1	CLAMP SCREW					200867						クランプネジ	2-1
2-2	SPRING WASHER					200420						スプリングワッシャ	2-2
2-3	CLAMP HANDLE					200425						クランプハシユ	2-3
2-4	SETSCREW					200424						トメネジ	2-4
3	NAMEPLATE(METRIC)	950522	950538	950544	950535	950541	980327	980328	980329	980330	980331	ネームプレート (ミリ)	3
	NAMEPLATE(ENGLISH)	950547	950539	950545	950536	950542	950548	950540	950546	950537	950543	ネームプレート (インチ)	
4	NUT, ADJ					200415						テーパーナット	4
5	SLEEVE (METRIC)					200117						ガイドウ (ミリ)	5
	SLEEVE (ENGLISH)					200116						ガイドウ (インチ)	
6	SPINDLE (METRIC)					200127						スピンドル (ミリ)	6
	SPINDLE (ENGLISH)					200128						スピンドル (インチ)	
7	THIMBLE (METRIC)					200124						シンプル (ミリ)	7
	THIMBLE (ENGLISH)					200125						シンプル (インチ)	
8	BUSHING, ANVIL					303972						アンビルブッシュ	8
9	SCREW, CLAMP					303973						シメツケネジ	9
10	RATCHET STOP					950700						ラチェット	10
11	SPANNER					301336						スパナ	11



書類NO. 104-01

KEY NO.	ブヒンメイ	PART NAME	販売区分 CATEGORY	CODE NO. コードNO.						備考 COMMENTS
				104-139 (OMC-100)	104-140 (OMC-200)	104-141 (OMC-300)	104-135 (OMC-150)	104-136 (OMC-300)		
				104-149 (OMC-4")	104-150 (OMC-8")	104-151 (OMC-12")	104-137 (OMC-6")	104-138 (OMC-12")		
	アンビルセット(ミリ)	ANVIL SET(MM)		980703			980704			
1-1	No.1	No.1		-----			303950			
1-2	No.2	No.2		-----			303951			
1-3	No.3	No.3		303952						
1-4	No.4	No.4		303953						
1-5	No.5	No.5		303954						
1-6	No.6	No.6		303955						
	アンビルセット(インチ)	ANVIL SET(INCH)		980705			980706			
1-1	No.1	No.1		-----			303956			
1-2	No.2	No.2		-----			303957			
1-3	No.3	No.3		303958						
1-4	No.4	No.4		303959						
1-5	No.5	No.5		303960						
1-6	No.6	No.6		303955						
2	クランプクミタテ	CLAMP ASSY		950277						
2-1	クランプネジ	CLAMP SCREW		200867						
2-2	スプリングワッシャー	SPRING WASHER		200420						
2-3	クランプハシ	CLAMP HANDLE		200425						
2-4	トメネジ	SETSCREW		200424						
3	ネームプレートクミタテ(ミリ)	NAMEPLATE ASSY(MM)		950522	950538	950544	950535	950541		
	ネームプレートクミタテ(インチ)	NAMEPLATE ASSY(INCH)		950547	950539	950545	950536	950542		
4	テーパナット	NUT,ADJ	Y	200415						
5	ガイドウ(ミリ)	SLEEVE(MM)	Y	200117						
	ガイドウ(インチ)	SLEEVE(INCH)	Y	200116						
6	スピンドル(ミリ)	SPINDLE(MM)	Y	200127A						
	スピンドル(インチ)	SPINDLE(INCH)	Y	200128A						
7	シンブル(ミリ)	THIMBLE(MM)	Y	200124						
	シンブル(インチ)	THIMBLE(INCH)	Y	200125						
8	アンビルブッシュ	BUSHING,ANVIL	Y	303972						
9	シメツケネジ	SCREW,CLAMP		303973						

104

OUTSIDE MICROMETERS,
Interchangeable Anvil
Series104

Ref. No. 104-01Aa-2003-DEC 1/2

104シリーズ(OMC)
替アンビル式外側マイクロメータ

104

書類NO. 104-01

KEY NO.	ブヒンメイ	PART NAME	販売区分 CATEGORY	CODE NO. コードNO.					備考 COMMENTS
				104-139 (OMC-100)	104-140 (OMC-200)	104-141 (OMC-300)	104-135 (OMC-150)	104-136 (OMC-300)	
				104-149 (OMC-4")	104-150 (OMC-8")	104-151 (OMC-12")	104-137 (OMC-6")	104-138 (OMC-12")	
10	ラatchet	RATCHET STOP		04GZA239					
11	バネリング	SPRING	Y	305461					
12	スパナ	SPANNER		301336					
	【包装資材】	【PACKING】							
	カクノウハコ	HOUSING CASE		475182	475509	475510	475181	475510	
	ケショウケース	PAPER CASE		471433	-----		471433	-----	
	Bダンケース	CARDBOARD CASE		-----	471166	471167	-----	471167	

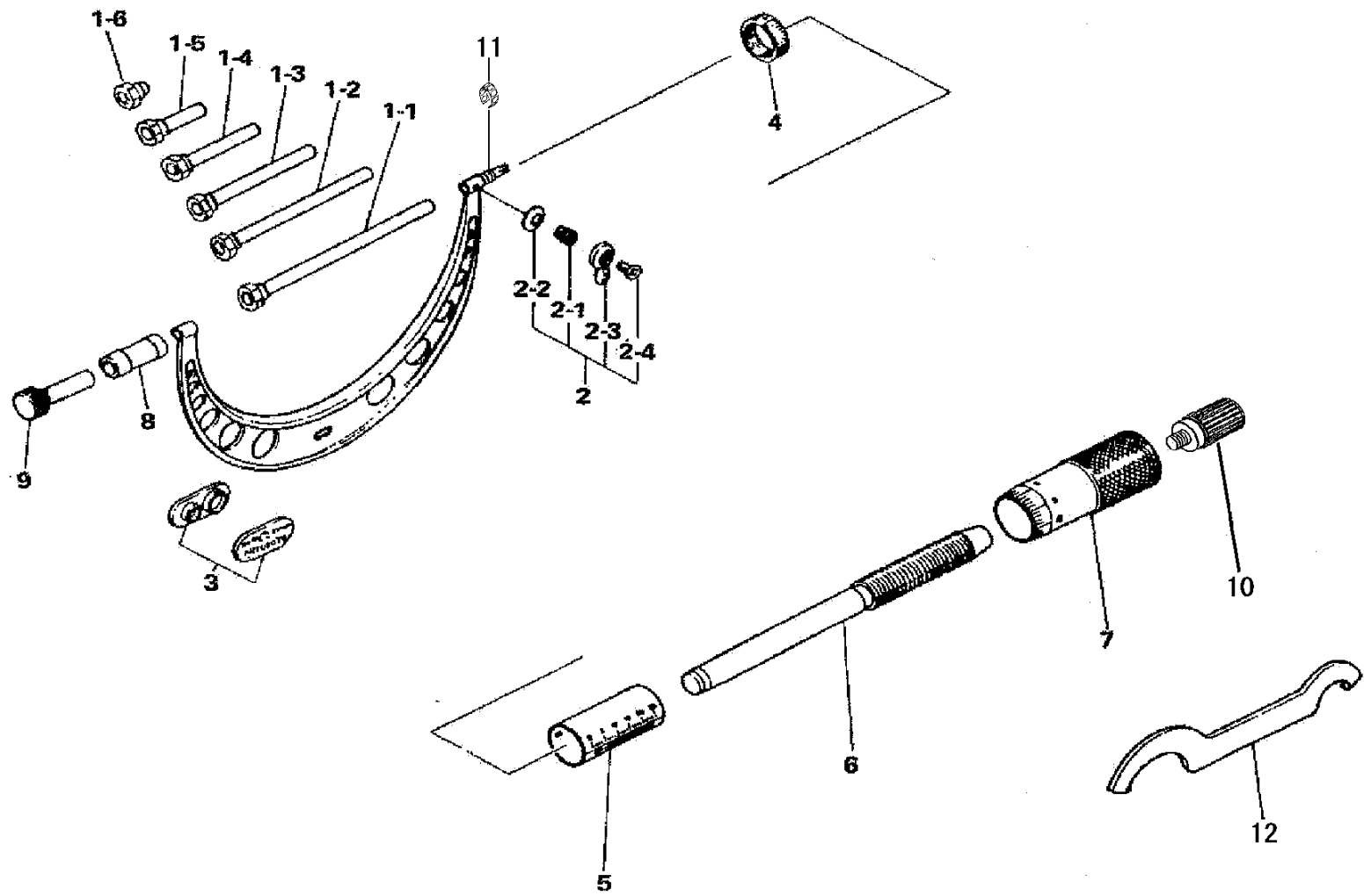
104

OUTSIDE MICROMETERS,
Interchangeable Anvil
Series104

Ref. No. 104-01Aa-2003-DEC 2/2

104シリーズ(OMC)
替アンビル式外側マイクロメータ

104



書類NO. 104-01

KEY NO.	ブヒンメイ	PART NAME	販売区分 CATEGORY	CODE NO. コードNO.						備考 COMMENTS
				104-105 OMC-100W	104-106 OMC-200W	104-107 OMC-300W	104-101 OMC-150W	104-102 OMC-300W		
							104-103 OMC-6"W	104-104 OMC-12"W		
	アンビルセット(ミリ)	ANVIL SET(MM)		980707			980708			
1-1	No.1	No.1		-----			303961			
1-2	No.2	No.2		-----			303962			
1-3	No.3	No.3		303963						
1-4	No.4	No.4		303964						
1-5	No.5	No.5		303965						
1-6	No.6	No.6		303966						
	アンビルセット(インチ)	ANVIL SET(INCH)		-----			980710			
1-1	No.1	No.1		-----			303967			
1-2	No.2	No.2		-----			303968			
1-3	No.3	No.3		-----			303969			
1-4	No.4	No.4		-----			303970			
1-5	No.5	No.5		-----			303971			
1-6	No.6	No.6		-----			303966			
2	クランプクミタテ	CLAMP ASSY		950277						
2-1	クランプネジ	CLAMP SCREW		200867						
2-2	スプリングワッシャー	SPRING WASHER		200420						
2-3	クランプハシ	CLAMP HANDLE		200425						
2-4	トメネジ	SETSCREW		200424						
3	ネームプレートクミタテ(ミリ)	NAMEPLATE ASSY(MM)		980327	980328	980329	980330	980331		
	ネームプレートクミタテ(インチ)	NAMEPLATE ASSY(INCH)		-----			950537	950543		
4	テーパナット	NUT,ADJ	Y	200415						
5	ガイドウ(ミリ)	SLEEVE(MM)	Y	200117						
	ガイドウ(インチ)	SLEEVE(INCH)	Y	-----			200116			
6	スピンドル(ミリ)	SPINDLE(MM)	Y	200127A						
	スピンドル(インチ)	SPINDLE(INCH)	Y	-----			200128A			
7	シンブル(ミリ)	THIMBLE(MM)	Y	200124						
	シンブル(インチ)	THIMBLE(INCH)	Y	-----			200125			
8	アンビルブッシュ	BUSHING,ANVIL	Y	303972						
9	シメツケネジ	SCREW,CLAMP		303973						

104

OUTSIDE MICROMETERS,
Interchangeable Anvil
Series104

Ref. No. 104-01Ab-2003-DEC 1/2

104シリーズ(OMC)
替アンビル式外側マイクロメータ

104

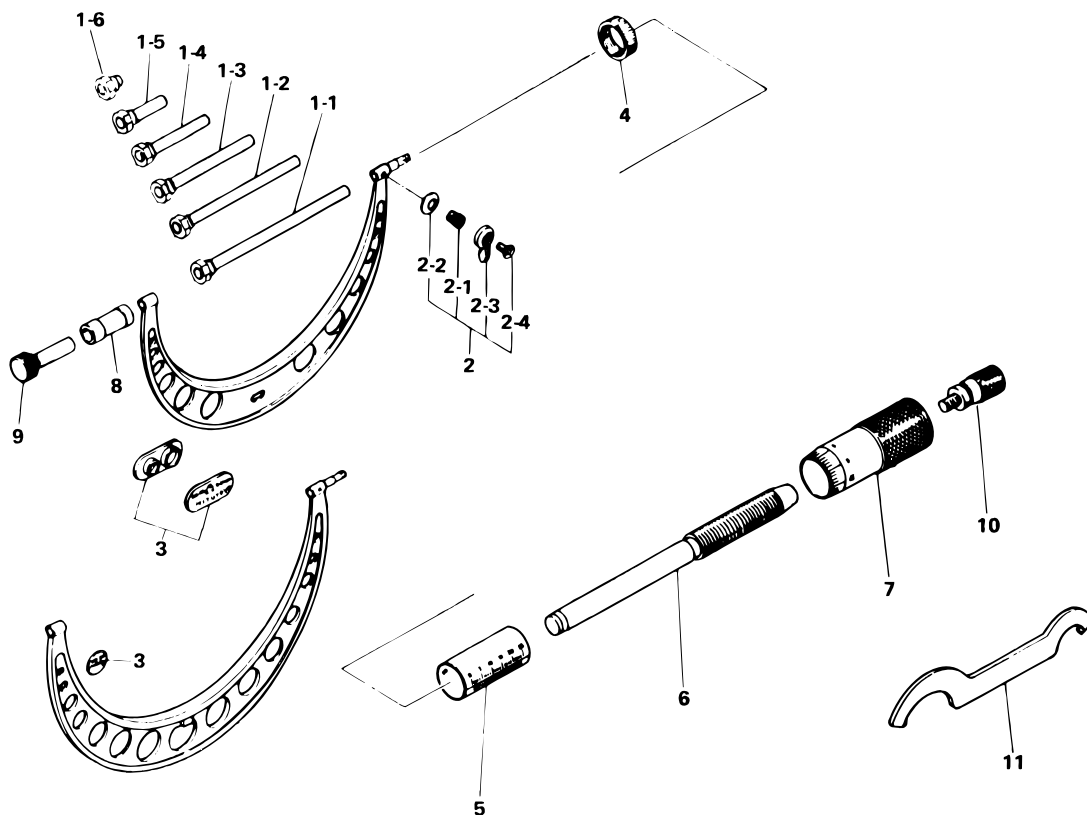
書類NO. 104-01

KEY NO.	ブヒンメイ	PART NAME	販売区分 CATEGORY	CODE NO. コードNO.						備考 COMMENTS
				104-105 OMC-100W	104-106 OMC-200W	104-107 OMC-300W	104-101 OMC-150W	104-102 OMC-300W		
							104-103 OMC-6"W	104-104 OMC-12"W		
10	ラatchet	RATCHET STOP		04GZA239						
11	ハネリング	SPRING	Y	305461						
12	スバナ	SPANNER		301336						
	【包装資材】	【PACKING】								
	カクノウバコ	HOUSING CASE		475182	475509	475510	475181	475510		
	ケシヨウケース	PAPER CASE		471433	-----		471433	-----		
	Bダンケース	CARDBOARD CASE		-----	471166	471167	-----	471167		

**OUTSIDE MICROMETERS,
Interchangeable Anvil
Series 104**

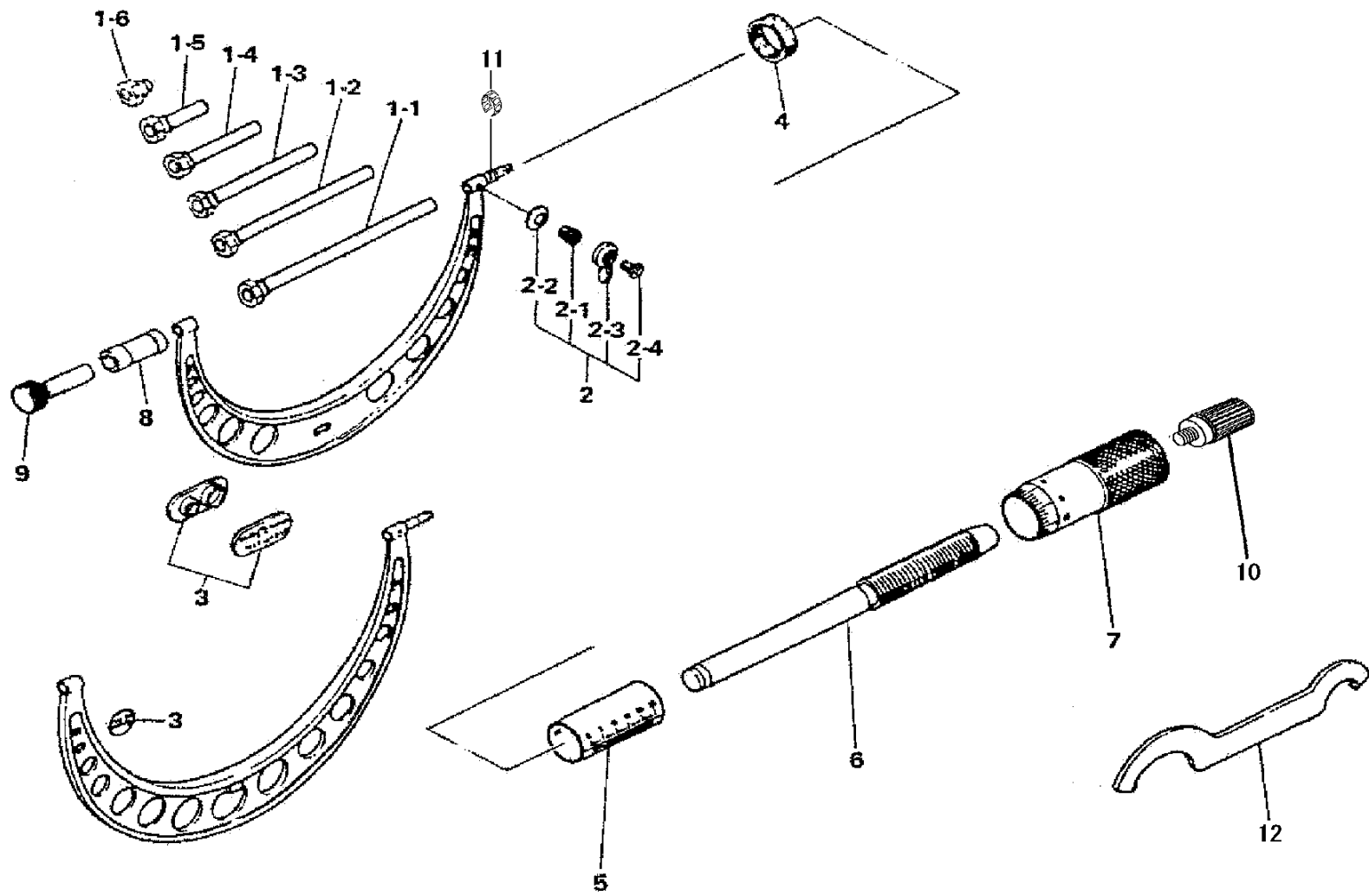
Ref. No. 104-1B-1986-FEB

**104シリーズ(OMC)
替アンビル式外側マイクロメータ**



KEY NO.	PART NAME	CODE NO. コードNo.								ブヒンメイ	キー No.		
		104-142 (OMC-400)	104-143 (OMC-500)	104-144 (OMC-600)	104-145 (OMC-700)	104-146 (OMC-800)	104-147 (OMC-900)	104-148 (OMC-1000)	104-108 (OMC-400W)			104-109 (OMC-500W)	104-110 (OMC-600W)
	ANVIL(CARBIDE TIPPED)									アンビル (チップツキ)			
1-1	No.1									No.1	1-1		
1-2	No.2									No.2	1-2		
1-3	No.3				304001 (304012)					No.3	1-3		
1-4	No.4				304002 (304013)					No.4	1-4		
1-5	No.5				304003 (304014)					No.5	1-5		
1-6	No.6				304004 (304015)					No.6	1-6		
	SET(No.3~No.6)				980716 (980719)					セット (No.3~No.6)			
2	CLAMP ASSY				950063					クランプクミタテ	2		
2-1	CLAMP SCREW				200422					クランプネジ	2-1		
2-2	SPRING WASHER				200420					スプリングワッシャ	2-2		
2-3	CLAMP HANDLE				200426					クランプハシユ	2-3		
2-4	SETSCREW				200424					トメネジ	2-4		
3	NAMEPLATE	980488	980489	302941	302942	302943	302944	302945		ネームプレート	3		
	NAMEPLATE(FOR TIPPED)	980490	980491	302946	302947	302948	302949	302950		ネームプレート(チップツキヨ)			
4	NUT, ADJ				200153					テーバナット	4		
5	SLEEVE				204691					ガイドウ	5		
6	SPINDLE				200150					スピンドル	6		
7	THIMBLE				200375					シンブル	7		
8	BUSHING, ANVIL				304010					アンビルブッシュ	8		
9	SCREW, CLAMP				304011					シメツケネジ	9		
10	RATCHET STOP				950701					ラチェット	10		
11	SPANNER				200154					スパナ	11		

Ref. No. 104-1B-1986-FEB



書類NO. 104-01

KEY NO.	ブヒンメイ	PART NAME	販売区分 CATEGORY	CODE NO. コードNO.				備考 COMMENTS
				104-142 OMC-400	104-143 OMC-500	104-144 OMC-600	104-145 OMC-700	
				104-108 OMC-400W	104-109 OMC-500W	104-110 OMC-600W	104-111 OMC-700W	
	アンビル	ANVIL						
1-1	No.1	No.1			-----			
1-2	No.2	No.2			-----			
1-3	No.3	No.3			304001			
1-4	No.4	No.4			304002			
1-5	No.5	No.5			304003			
1-6	No.6	No.6			304004			
	アンビルセット(No.3 ~ No.6)	ANVIL SET(No.3 ~ No.6)			980716			
1-3	No.3(チップ ツキ)	No.3(CARBIDE TIPPED)			304012			
1-4	No.4(チップ ツキ)	No.4(CARBIDE TIPPED)			304013			
1-5	No.5(チップ ツキ)	No.5(CARBIDE TIPPED)			304014			
1-6	No.6(チップ ツキ)	No.6(CARBIDE TIPPED)			304015			
	アンビルセット(No.3 ~ No.6)(チップ ツキ)	ANVIL SET(No.3 ~ No.6) (CARBIDE TIPPED)			980719			
2	クランプクミタテ	CLAMP ASSY			950063			
2-1	クランプネジ	CLAMP SCREW			200422			
2-2	スプリングワッシャー	SPRING WASHER			200420			
2-3	クランプハシ	CLAMP HANDLE			200426			
2-4	トメネジ	SETSCREW			200424			
3	ネームプレートクミタテ	NAMEPLATE ASSY		980488	980489	302941	302942	
	ネームプレートクミタテ(チップ ツキヨウ)	NAMEPLATE ASSY (FOR TIPPED)		980490	980491	302946	302947	
4	テーパナット	NUT,ADJ	Y		200153			
5	ガイトウ	SLEEVE	Y		204691			
6	スピンドル	SPINDLE	Y		200150			
7	シンブル	THIMBLE	Y		200375			
8	アンビルブッシュ	BUSHING,ANVIL	Y		304010			
9	シメツケネジ	SCREW,CLAMP			304011			
10	ラチェット	RATCHET STOP			04GZA243			
11	ハネリング	SPRING	Y		307773			

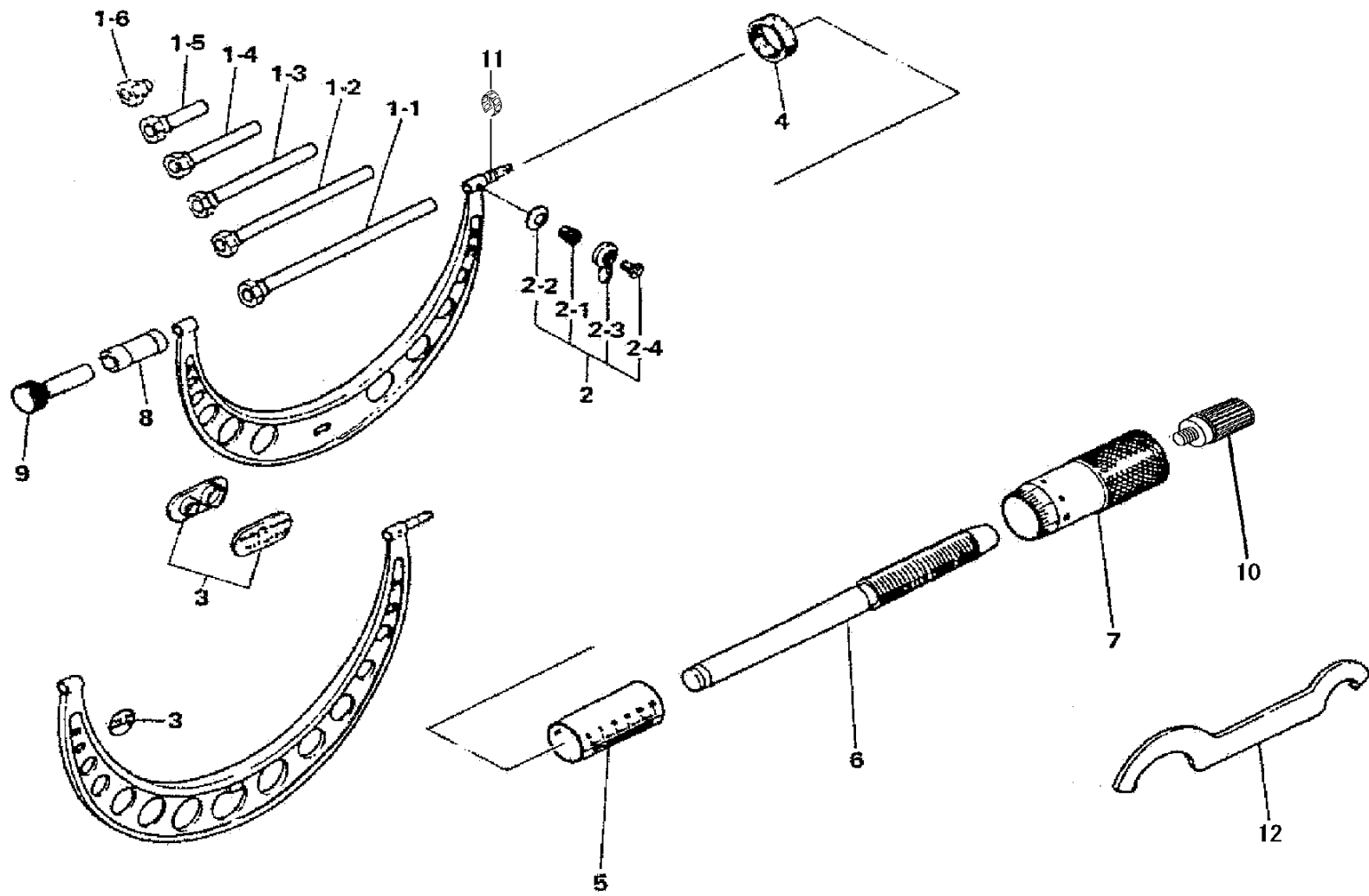
104

OUTSIDE MICROMETERS,
Interchangeable Anvil
Series104

Ref. No. 104-1Ba-2003-DEC 1/2

104シリーズ(OMC)
替アンビル式外側マイクロメータ

104



書類NO. 104-01

KEY NO.	ブヒンメイ	PART NAME	販売区分 CATEGORY	CODE NO. コードNO.			備考 COMMENTS
				104-146 OMC-800	104-147 OMC-900	104-148 OMC-1000	
				104-112 OMC-800W	104-113 OMC-900W	104-114 OMC-1000W	
	アンビル	ANVIL					
1-1	No.1	No.1			-----		
1-2	No.2	No.2			-----		
1-3	No.3	No.3			304001		
1-4	No.4	No.4			304002		
1-5	No.5	No.5			304003		
1-6	No.6	No.6			304004		
	アンビルセット(No.3 ~ No.6)	ANVIL SET(No.3 ~ No.6)			980716		
1-3	No.3(チップツキ)	No.3(CARBIDE TIPPED)			304012		
1-4	No.4(チップツキ)	No.4(CARBIDE TIPPED)			304013		
1-5	No.5(チップツキ)	No.5(CARBIDE TIPPED)			304014		
1-6	No.6(チップツキ)	No.6(CARBIDE TIPPED)			304015		
	アンビルセット(No.3 ~ No.6)(チップツキ)	ANVIL SET(No.3 ~ No.6) (CARBIDE TIPPED)			980719		
2	クランプクミタテ	CLAMP ASSY			950063		
2-1	クランプネジ	CLAMP SCREW			200422		
2-2	スプリングワッシャ	SPRING WASHER			200420		
2-3	クランプハシ	CLAMP HANDLE			200426		
2-4	トメネジ	SETSCREW			200424		
3	ネームプレートクミタテ	NAMEPLATE ASSY		302943	302944	302945	
	ネームプレートクミタテ(チップツキヨウ)	NAMEPLATE ASSY (FOR TIPPED)		302948	302949	302950	
4	テーパナット	NUT,ADJ	Y		200153		
5	ガイトウ	SLEEVE	Y		204691		
6	スピンドル	SPINDLE	Y		200150		
7	シンブル	THIMBLE	Y		200375		
8	アンビルブッシュ	BUSHING,ANVIL	Y		304010		
9	シメツケネジ	SCREW,CLAMP			304011		
10	ラチェット	RATCHET STOP			04GZA243		
11	ハネリング	SPRING	Y		307773		

104

OUTSIDE MICROMETERS,
Interchangeable Anvil
Series104

Ref. No. 104-01Bb-2003-DEC 1/2

104シリーズ(OMC)
替アンビル式外側マイクロメータ

104

書類NO. 104-01

KEY NO.	ブリンメイ	PART NAME	販売区分 CATEGORY	CODE NO. .コードNO.			備考 COMMENTS
				104-146 OMC-800	104-147 OMC-900	104-148 OMC-1000	
12	スパナ	SPANNER			200154		
	【包装資材】	【PACKING】					
	カクノハコ	HOUSING CASE		470275	470276	470277	
	Bダンケース	CARDBOARD CASE		471153	471155	471157	

104 OUTSIDE MICROMETERS,
Interchangeable Anvil
Series104

Ref. No. 104-01Bb-2003-DEC 2/2

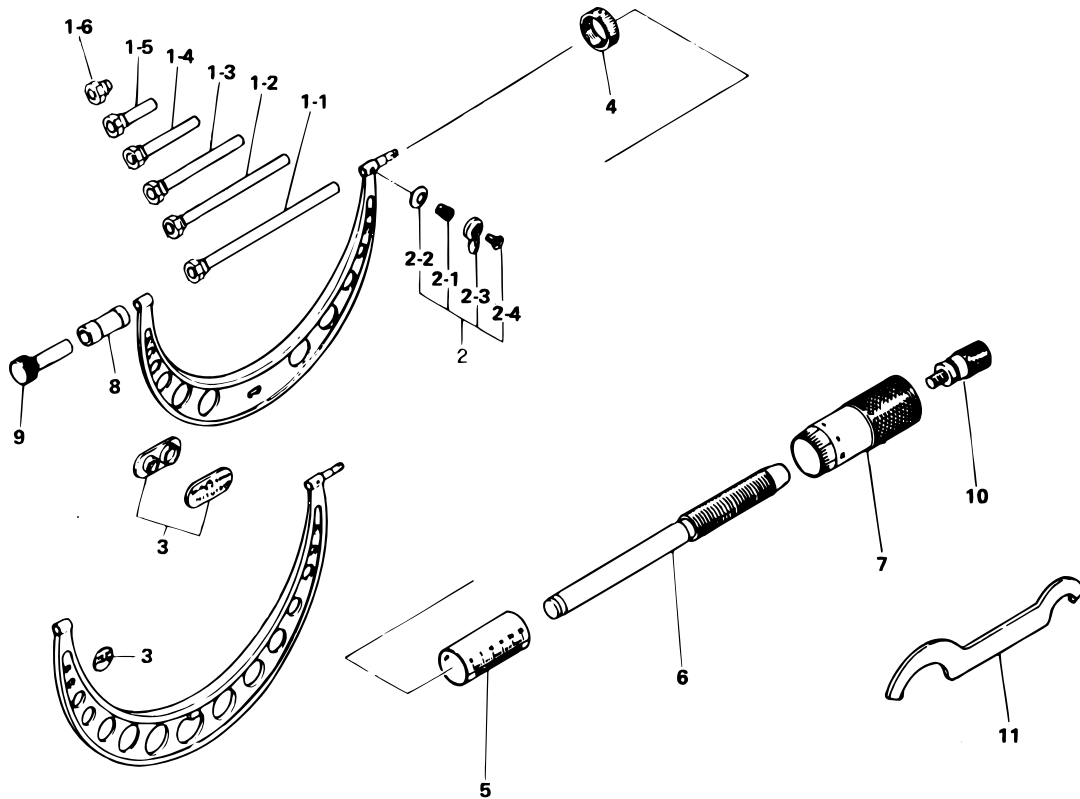
104シリーズ(OMC)
替アンビル式外側マイクロメータ

104

**OUTSIDE MICROMETERS,
Interchangeable Anvil
Series 104**

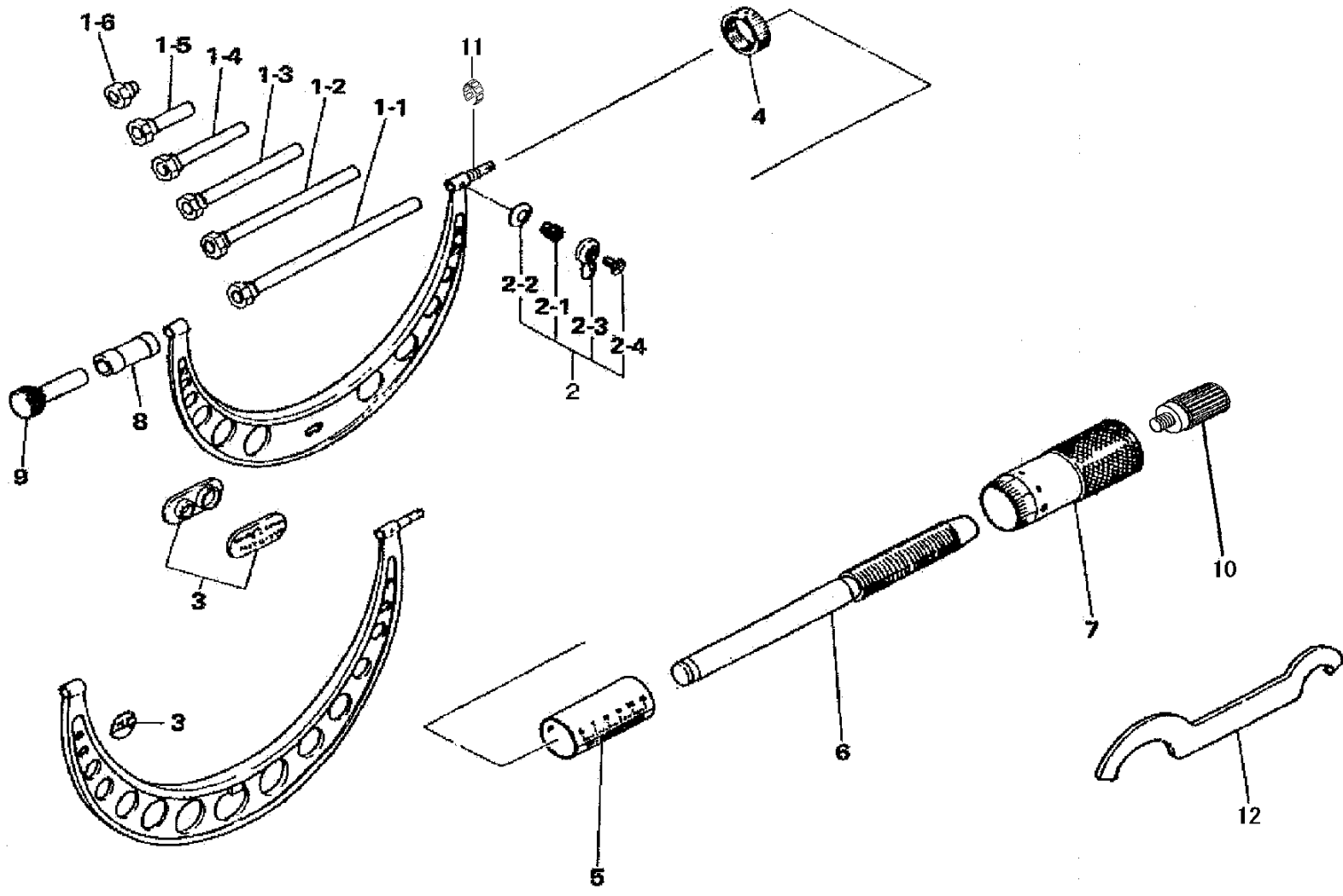
Ref. No. 104-1C-1986-FEB

**104シリーズ(OMC)
替アンビル式外側マイクロメータ**



KEY NO.	PART NAME	CODE NO. コードNo.							ブヒンメイ	キー No.
		104-152 (OMC-16")	104-154 (OMC-24")	104-156 (OMC-32")	104-158 (OMC-40")	104-201 (OMC-18")	104-202 (OMC-24")	104-204 (OMC-36")		
		104-153 (OMC-20")	104-155 (OMC-28")	104-157 (OMC-36")			104-203 (OMC-30")	104-205 (OMC-42")		
	ANVIL SET	980717				980718			アンビルセット	
1-1	No.1					304005			No.1	1-1
1-2	No.2					304006			No.2	1-2
1-3	No.3					304007			No.3	1-3
1-4	No.4					304008			No.4	1-4
1-5	No.5					304009			No.5	1-5
1-6	No.6					304004			No.6	1-6
2	CLAMP ASSY	950063(950740 only for 42")							クランプミタテ	2
2-1	CLAMP SCREW	200422							クランプネジ	2-1
2-2	SPRING WASHER	200420							スプリングワッシャ	2-2
2-3	CLAMP HANDLE	200426							クランプハシ	2-3
2-4	SETSCREW	200424							トメネジ	2-4
3	NAMEPLATE	950550	200771	200777	200783	980487	302951	302953	ネームプレート	3
	NAMEPLATE	950553	200774	200780			302952	302954	ネームプレート	
4	NUT, ADJ	200153							テーバナット	4
5	SLEEVE	204695							ガイドウ	5
6	SPINDLE	200149							スピンドル	6
7	THIMBLE	200376							シンプル	7
8	BUSHING, ANVIL	304010							アンビルブッシュ	8
9	SCREW, CLAMP	304011							シメツケネジ	9
10	RATCHET STOP	950701							ラチェット	10
11	SPANNER	200154							スパナ	11

Ref. No. 104-1C-1986-FEB



書類NO. 104-01

KEY NO.	ブヒンメイ	PART NAME	販売区分 CATEGORY	CODE NO. コードNO.				備考 COMMENTS
				104-152 OMC-16"	104-154 OMC-24"	104-156 OMC-32"	104-158 OMC-40"	
				104-153 OMC-20"	104-155 OMC-28"	104-157 OMC-36"		
	アンビルセット	ANVIL SET		980717				
1-1	No.1	No.1		-----				
1-2	No.2	No.2		-----				
1-3	No.3	No.3		304007				
1-4	No.4	No.4		304008				
1-5	No.5	No.5		304009				
1-6	No.6	No.6		304004				
2	クランプクミタテ	CLAMP ASSY		950063				
2-1	クランプネジ	CLAMP SCREW		200422				
2-2	スプリングワッシャ	SPRING WASHER		200420				
2-3	クランプハシ	CLAMP HANDLE		200426				
2-4	トメネジ	SETSCREW		200424				
3	ネームプレートクミタテ	NAMEPLATE ASSY		950550	200771	200777	200783	
	ネームプレートクミタテ	NAMEPLATE ASSY		950553	200774	200780	-----	
4	テーパナット	NUT,ADJ	Y	200153				
5	ガイドウ	SLEEVE	Y	204695				
6	スピンドル	SPINDLE	Y	200149				
7	シンブル	THIMBLE	Y	200376				
8	アンビルブッシュ	BUSHING,ANVIL	Y	304010				
9	シメツケネジ	SCREW,CLAMP		304011				
10	ラチェット	RATCHET STOP		04GZA243				
11	バネリング	SPRING	Y	307773				
12	スパナ	SPANNER		200154				
	【包装資材】	【PACKING】						
	カクノウバコ	HOUSING CASE		470551	470553	470286	470288	
	カクノウバコ	HOUSING CASE		470552	470285	470287	-----	
	Bダンケース	CARDBOARD CASE		471145	471149	471153	471157	
	Bダンケース	CARDBOARD CASE		471147	471151	471155	-----	

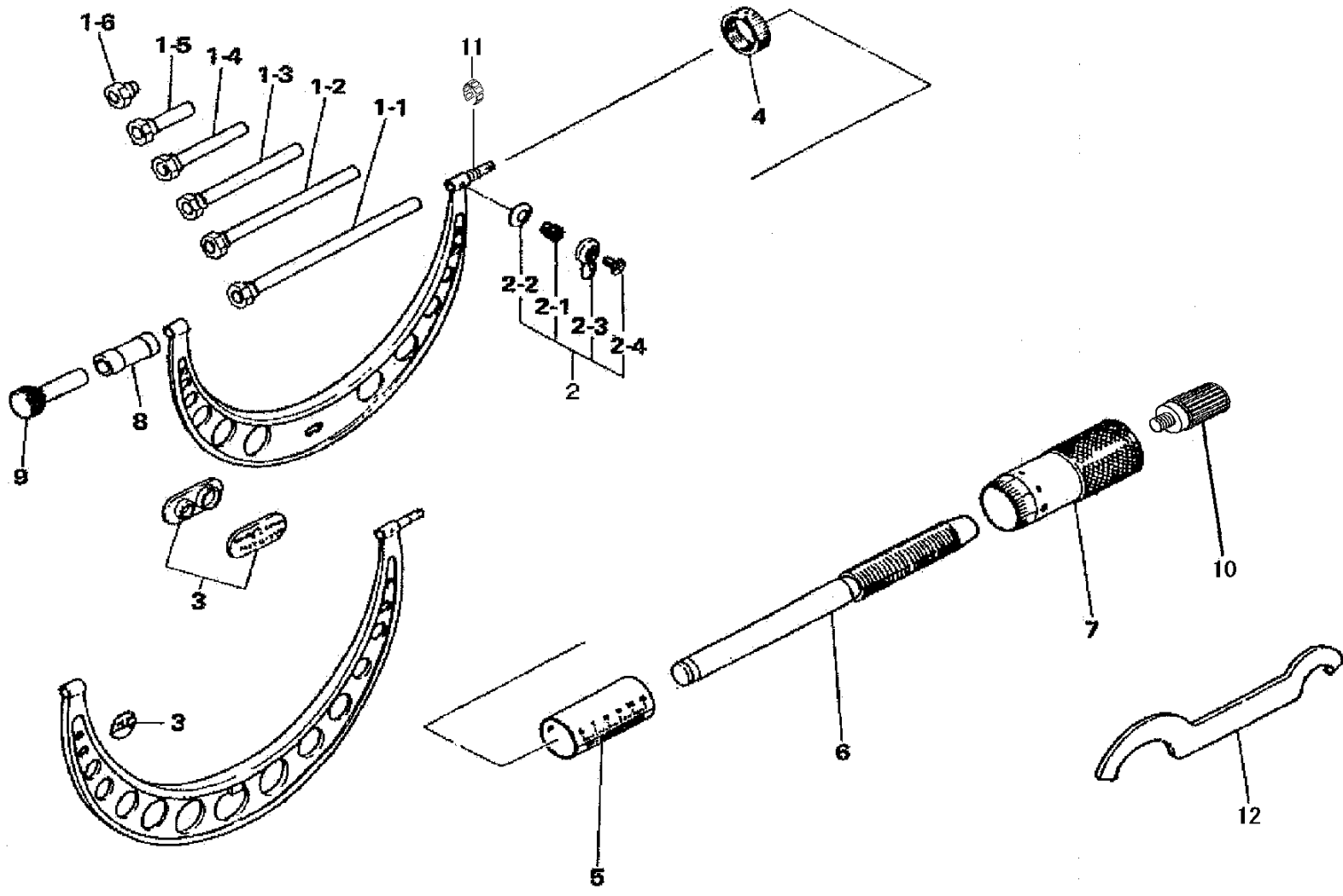
104

OUTSIDE MICROMETERS,
Interchangeable Anvil
Series104

Ref. No. 104-01Ca-2003-DEC

104シリーズ(OMC)
替アンビル式外側マイクロメータ

104



書類NO. 104-01

KEY NO.	ブヒンメイ	PART NAME	販売区分 CATEGORY	CODE NO. コードNO.				備考 COMMENTS
				104-201 OMC-18"	104-202 OMC-24"	104-203 OMC-30"	104-204 OMC-36"	
	アンビルセット	ANVIL SET				980718		
1-1	No.1	No.1				304005		
1-2	No.2	No.2				304006		
1-3	No.3	No.3				304007		
1-4	No.4	No.4				304008		
1-5	No.5	No.5				304009		
1-6	No.6	No.6				304004		
2	クランプクミタテ	CLAMP ASSY				950063		
2-1	クランプネジ	CLAMP SCREW				200422		
2-2	スプリングワッシャー	SPRING WASHER				200420		
2-3	クランプハシユ	CLAMP HANDLE				200426		
2-4	トメネジ	SETSCREW				200424		
3	ネームプレートクミタテ	NAMEPLATE ASSY		980487		-----		
	ネームプレート	NAMEPLATE		-----	302951	302952	302953	
4	テーパナット	NUT,ADJ	Y			200153		
5	ガイトウ	SLEEVE	Y			204695		
6	スピンドル	SPINDLE	Y			200149		
7	シンブル	THIMBLE	Y			200376		
8	アンビルブッシュ	BUSHING,ANVIL	Y			304010		
9	シメツケネジ	SCREW,CLAMP				304011		
10	ラチェット	RATCHET STOP				04GZA243		
11	バネリング	SPRING	Y			307773		
12	スパナ	SPANNER				200154		
	【包装資材】	【PACKING】						
	カクノウハコ	HOUSING CASE		470554	470555	470322	470323	
	Bダンケース	CARDBOARD CASE		471168	471149	471152	471155	

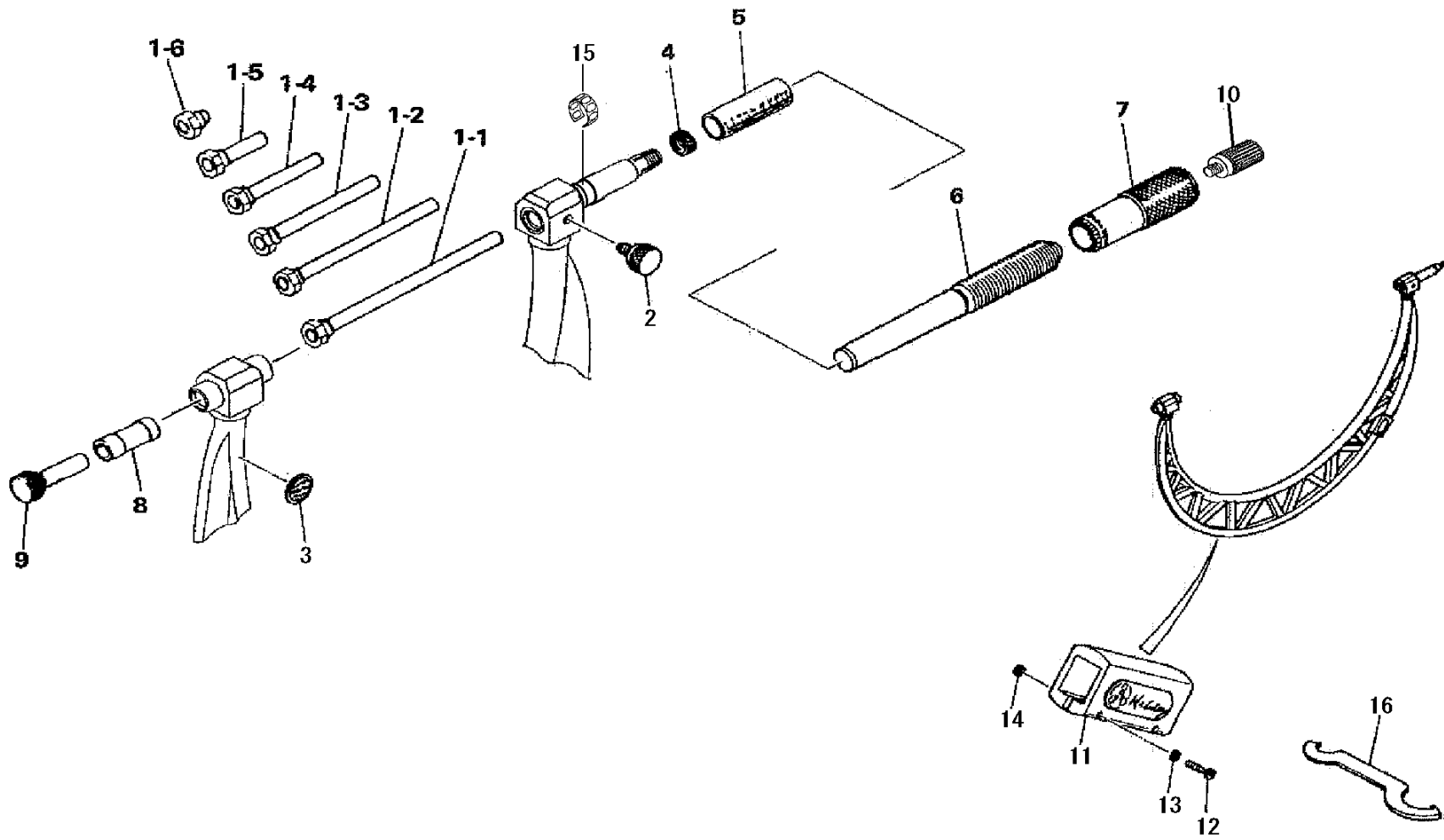
104

OUTSIDE MICROMETERS,
Interchangeable Anvil
Series104

Ref. No. 104-01Cb-2003-DEC

104シリーズ(OMC)
替アンビル式外側マイクロメータ

104



書類NO. 104-01

KEY NO.	ブヒンメイ	PART NAME	販売区分 CATEGORY	CODE NO. コードNO.		備考 COMMENTS
				104-205 OMC-42"		
	アンビルセット	ANVIL SET		980718		
1-1	No.1	No.1		304005		
1-2	No.2	No.2		304006		
1-3	No.3	No.3		304007		
1-4	No.4	No.4		304008		
1-5	No.5	No.5		304009		
1-6	No.6	No.6		304004		
2	クランプネジ	CLAMP SCREW		303328		
3	ネームプレート	NAMEPLATE		302954		
4	テーパナット	NUT,ADJ	Y	200153		
5	ガイドウ	SLEEVE	Y	204695		
6	スピンドル	SPINDLE	Y	200149		
7	シンブル	THIMBLE	Y	200376		
8	アンビルブッシュ	BUSHING,ANVIL	Y	304010		
9	シメツケネジ	SCREW,CLAMP		304011		
10	ラチェット	RATCHET STOP		04GZA243		
11	ホウネツカバ-	COVER		303339		
12	ネジ	SET SCREW		307808		
13	ザガネ	WASHER		303342		
14	ナット	NUT		303341		
15	バネリング	SPRING	Y	307773		
16	スパナ	SPANNER		200154		
	【包装資材】	【PACKING】				
	カクノウハコ	HOUSING CASE		470053		

104

OUTSIDE MICROMETERS,
Interchangeable Anvil
Series104

Ref. No. 104-01Cc-2003-DEC

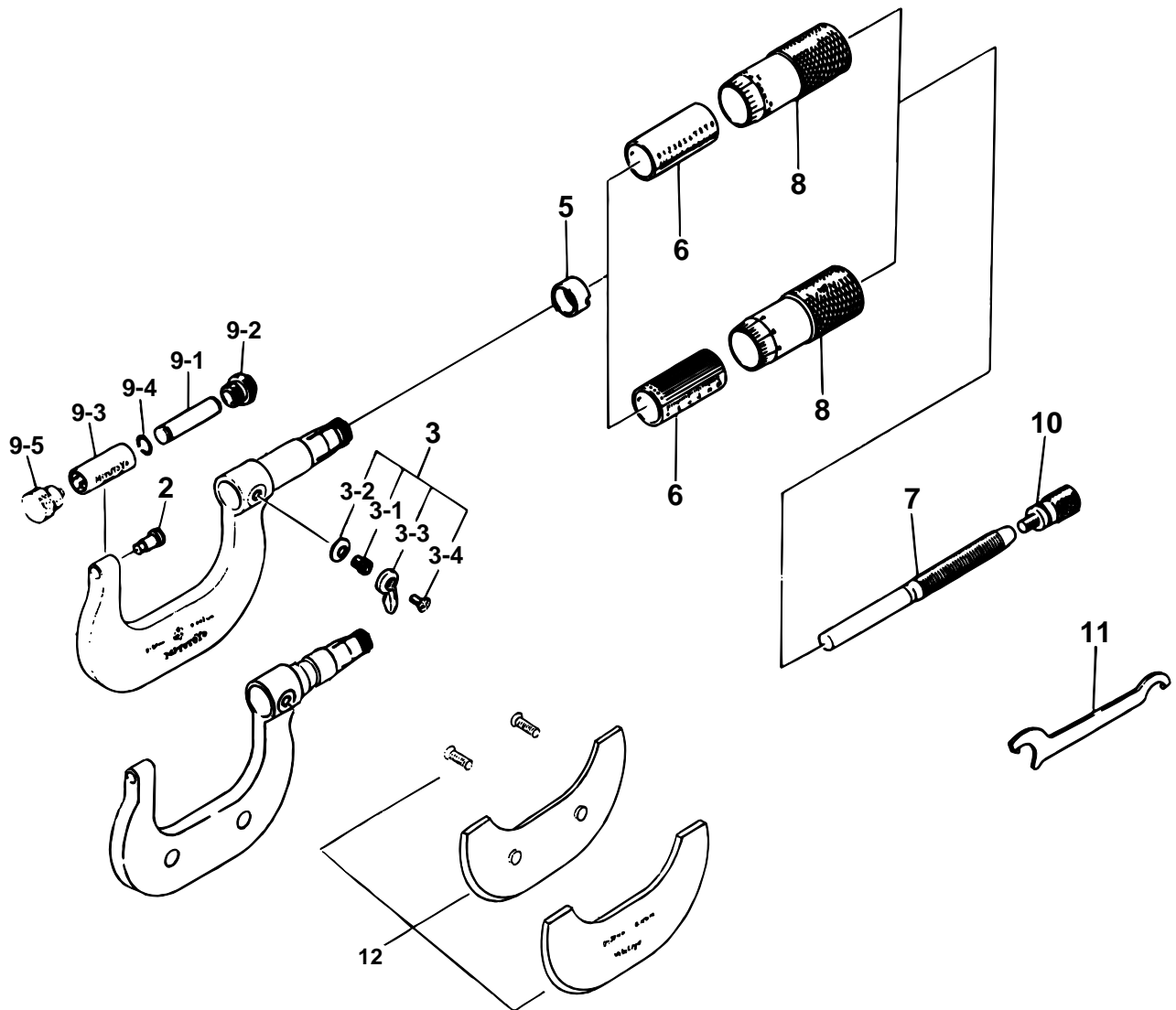
104シリーズ(OMC)
替アンビル式外側マイクロメータ

104

**OUTSIDE MICROMETERS,
Series 104
Anvil Attachment Type**

Ref. No. 104-3-1975-JAN

**104シリーズ(OMC)
キャップアンビル式外側マイクロメータ**



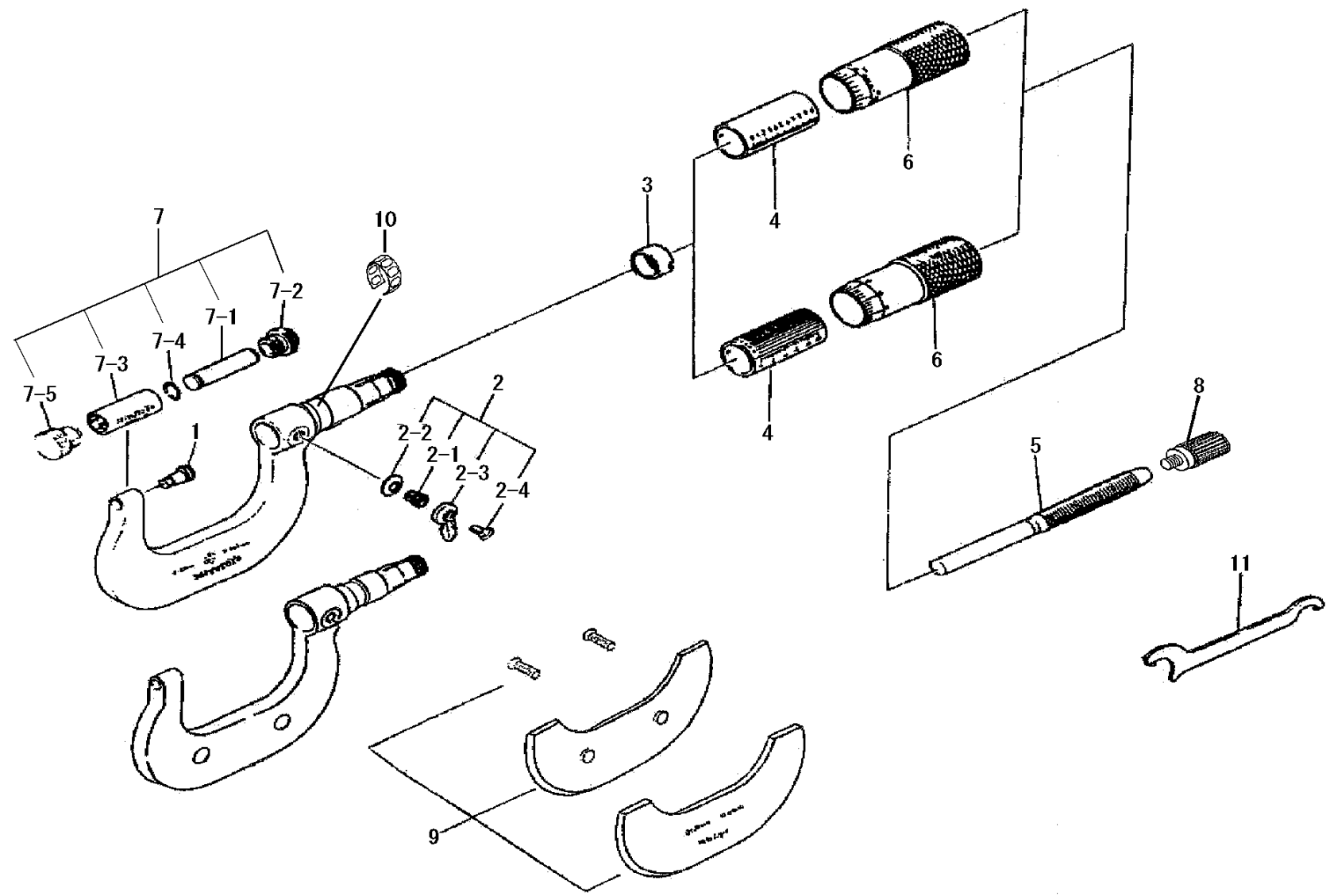
キー No.	ブヒンメイ	PART NAME	販売区分 CATEGORY	CODE NO. コードNo.					KEY NO.
				104-168 (OMC-50)	104-167 (OMC-50V)	104-166 (OMC-2')	104-165 (OMC-2'V)	104-171 (OMC-50V)	
2	アンビル	ANVIL				201281			2
3	クランプミタテ	CLAMP ASSY				950062			3
3-1	クランプネジ	CLAMP SCREW				200421			3-1
3-2	スプリングワッシャ	SPRING WASHER				200420			3-2
3-3	クランプハシユ	CLAMP HANDLE				200425			3-3
3-4	トメネジ	SETSCREW				200424			3-4
5	テーパナット	NUT, ADJ				200415			5
6	ガイドウ	SLEEVE		200117	200120	200116	200119	200117	6
7	スピンドル	SPINDLE		200127			200128	200127	7
8	シンブル	THIMBLE		200124			200125	200124	8
9	アンビルアタッチメント	ANVIL ATTACHMENT ASSY		950656			950657	950656	9
9-1	アンビル	ANVIL		201285			201286	201285	9-1
9-2	カラー	COLLAR				300495			9-2
9-3	アンビルボンタイ	ANVIL RETAINER		201282			201283	201282	9-3
9-4	スプリング	SPRING				201287			9-4
9-5	トメネジ	SCREW, CLAMP				201284			9-5
10	ラチェット	RATCHET STOP				950700			10
11	スパナ	SPANNER				301336			11
12	フレイムカバー	COVER ASSY						981427	12

104 OUTSIDE MICROMETERS,
Series 104
Anvil Attachment Type

Ref. No. 104-3-1975-JAN

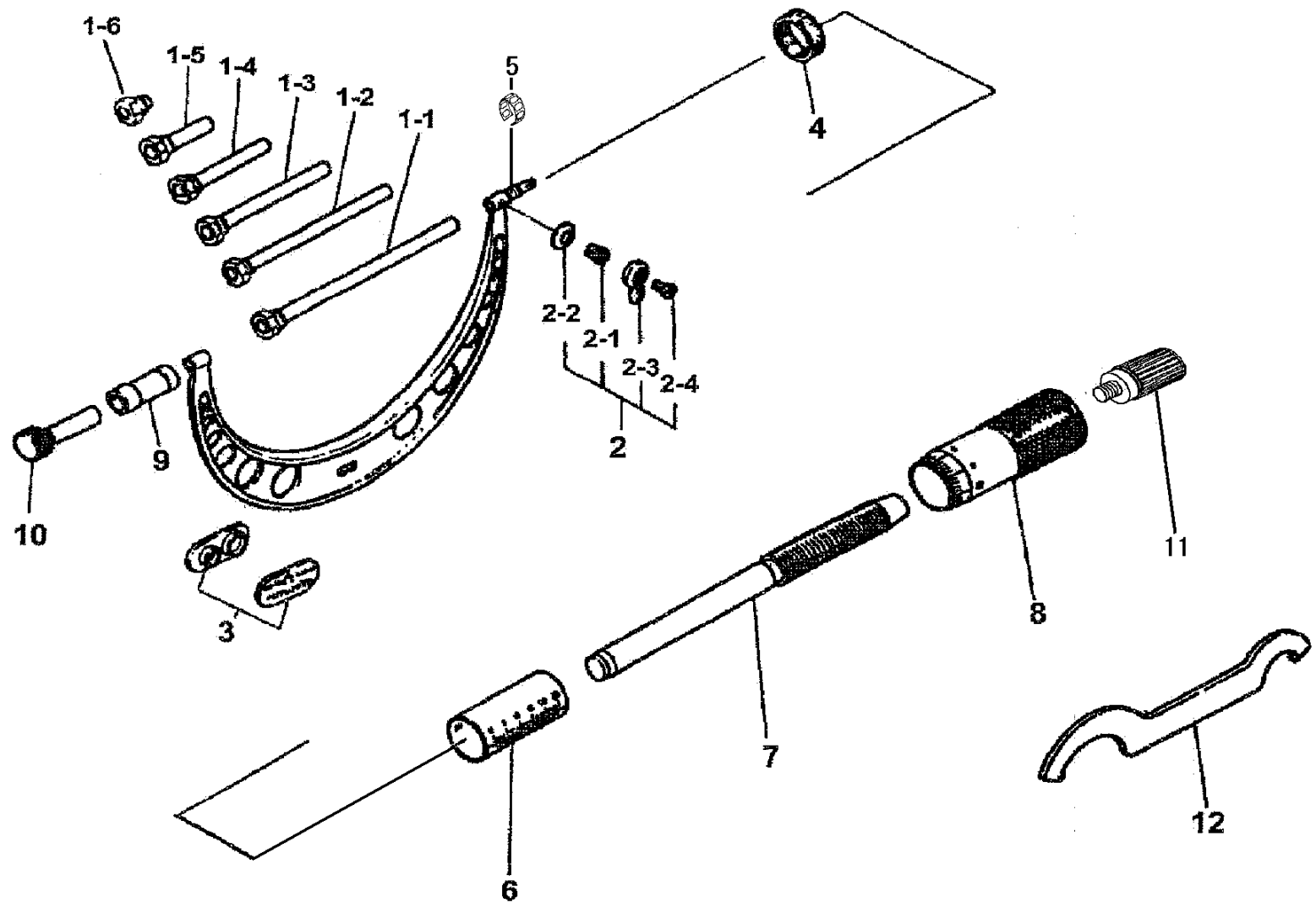
104シリーズ(OMC)
キャップアンビル式外側マイクロメータ

104



書類NO. 104-03

KEY NO.	品名	PART NAME	販売区分 CATEGORY	CODE NO. コードNO.						備考 COMMENTS
				104-168 OMC-50	104-171 OMC-50	104-167 OMC-50V	104-166 OMC-2"	104-165 OMC-2"V		
1	アンビル	ANVIL	Y			201281				
2	クランプクミタテ	CLAMP ASSY				950062				
2-1	クランプネジ	CLAMP SCREW				200421				
2-2	スプリングワッシャー	SPRING WASHER				200420				
2-3	クランプハシ	CLAMP HANDLE				200425				
2-4	トメネジ	SETSCREW				200424				
3	テーパナット	NUT,ADJ	Y			200415				
4	ガイド	SLEEVE	Y	200117		200120	200116	200119		
5	スピンドル	SPINDLE	Y		200127			200128		
6	シンブル	THIMBLE	Y		200124			200125		
7	アンビルアタッチメントクミタテ	ANVIL ATTACHMENT ASSY	Y		950656			950657		
7-1	アンビル	ANVIL	Y		201285			201286		
7-2	カラー	COLLAR	Y			300495				
7-3	アンビルホルダー	ANVIL RETAINER	Y		201282			201283		
7-4	スプリング	SPRING	Y			201287				
7-5	トメネジ	SCREW,CLAMP	Y			201284				
8	ラatchet	RATCHET STOP				04GZA239				
9	フレームカバークミタテ	COVER ASSY		-----	981427			-----		
10	バネリング	SPRING	Y			305461				
11	スパナ	SPANNER				301336				
	【包装資材】	【PACKING】								
	ハウジング	HOUSING CASE				475002				
	ペーパーケース	PAPER CASE				471078				



書類NO. 104-04

KEY NO.	ブヒンメイ	PART NAME	販売区分 CATEGORY	CODE NO. コードNO.		備考 COMMENTS
				104-161 OMC-150	104-162 OMC-6"	
1	アンビルセット	ANVIL SET	Y	980703	980705	
1-1	No.1	No.1		-----		
1-2	No.2	No.2		-----		
1-3	No.3	No.3	Y	303952	303958	
1-4	No.4	No.4	Y	303953	303959	
1-5	No.5	No.5	Y	303954	303960	
1-6	No.6	No.6	Y	303955		
2	クランプクミタテ	CLAMP ASSY		950277		
2-1	クランプネジ	CLAMP SCREW		200867		
2-2	スプリングワッシャ	SPRING WASHER		200420		
2-3	クランプハシユ	CLAMP HANDLE		200425		
2-4	トメネジ	SETSCREW		200424		
3	ネームプレートクミタテ	NAMEPLATE ASSY		982249	982250	
4	テーパナット	NUT,ADJ	Y	200415		
5	バネリング	SPRING	Y	305461		
6	ガイトウ	SLEEVE	Y	200117	200116	
7	スピンドル	SPINDLE	Y	200127A	200128A	
8	シンブル	THIMBLE	Y	200124	200125	
9	アンビルブッシュ	BUSHING,ANVIL	Y	303972		
10	シメツケネジ	SCREW,CLAMP		303973		
11	ラチェット	RATCHET STOP		04GZA239		
12	スパナ	SPANNER		301336		
	【包装資材】	【PACKING】				
	カクノウハコ	HOUSING CASE		475183		
	ケシヨウケース	PAPER CASE		471433		

104

OUTSIDE MICROMETERS,
Interchangeable Anvil
Series104

Ref. No. 104-04-2001-DEC

104シリーズ(OMC)
替アンビル式外側マイクロメータ

104