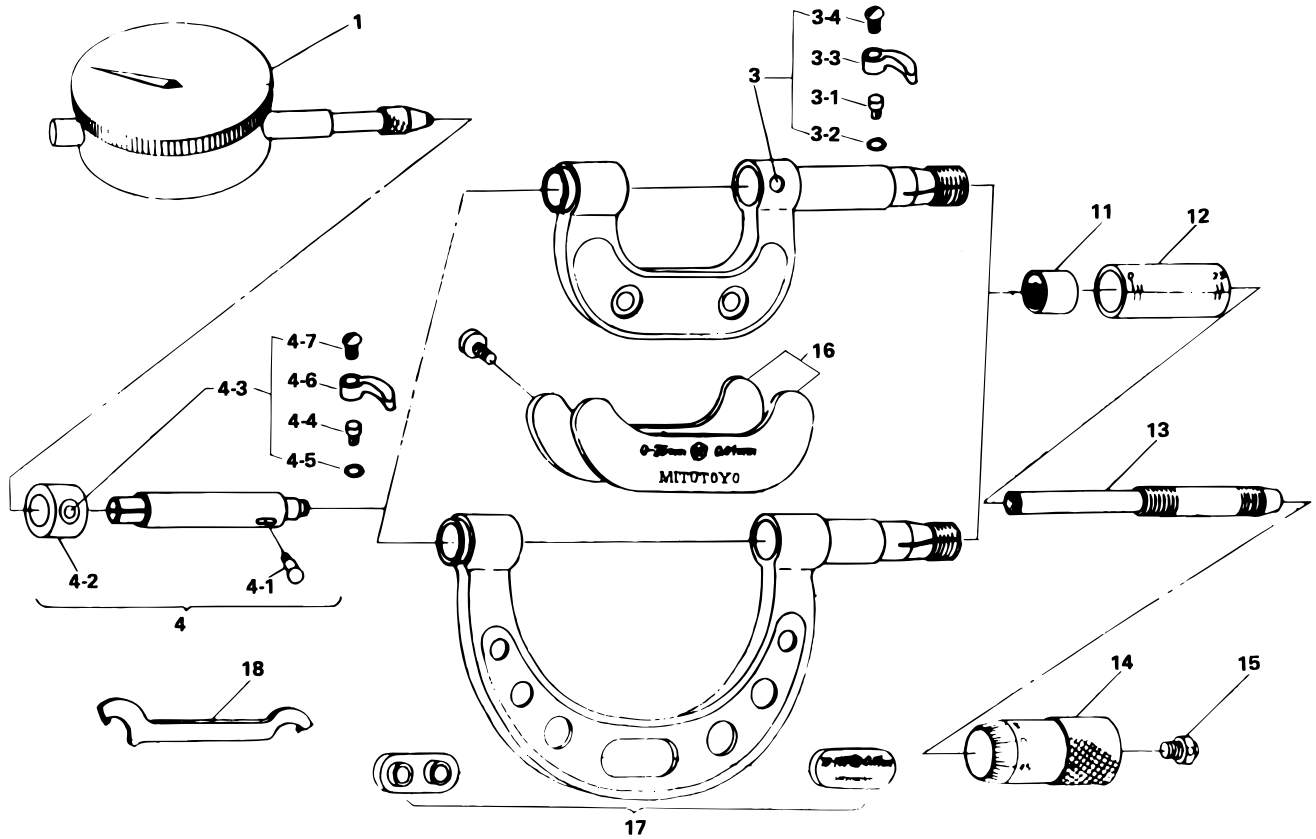


**OUTSIDE MICROMETERS,  
With Dial Indicator  
Series 107**

Ref. No. 107-1-1975-JAN

**107シリーズ(OMD)  
ダイヤルゲージ付外側マイクロメータ**



KEY NO.	PART NAME	CODE NO. コードNo.										ブヒンメイ	キー No.				
		107-101 (OMD-25)	107-102 (OMD-50)	107-103 (OMD-75)	107-104 (OMD-100)	107-105 (OMD-125)	107-106 (OMD-150)	107-107 (OMD-175)	107-108 (OMD-200)	WITH 2046EB WITH 2109EB	107-141 (OMD-1')			107-142 (OMD-2')	107-143 (OMD-3')	107-144 (OMD-4')	107-145 (OMD-5')
1	DIAL INDICATOR											ダイヤルゲージ	1				
3	CLAMP ASSY	950062 950277										クランプクミタテ	3				
3-1	CLAMP SCREW	200421 200867										クランプネジ	3-1				
3-2	SPRING WASHER	200420										スプリングワッシャ	3-2				
3-3	CLAMP HANDLE	200425										クランプハシュ	3-3				
3-4	SETSCREW	200424										トメネジ	3-4				
4	HOLDER, ASSY	952590(MM)980802(INCH)										ホジグクミタテ	4				
4-1	LEVER, ANVIL	204802										アンビルレバー	4-1				
4-2	LOCK	304463										シメグ	4-2				
4-3	CLAMP ASSY	950062										クランプクミタテ	4-3				
4-4	CLAMP SCREW	200421										クランプネジ	4-4				
4-5	SPRING WASHER	200420										スプリングワッシャ	4-5				
4-6	CLAMP HANDLE	200425										クランプハシュ	4-6				
4-7	SETSCREW	200424										トメネジ	4-7				
11	NUT, ADJ	200415										テーパナット	11				
12	SLEEVE(METRIC)	200117	200118	200116	200217	200118	200119	200220	200221			ガイトウ(ミリ)	12				
	SLEEVE(ENGLISH)											200116		ガイトウ(インチ)			
13	SPINDLE(METRIC)											200127	スピンドル(ミリ)	13			
	SPINDLE(ENGLISH)											200128	スピンドル(インチ)				
14	THIMBLE(METRIC)											200124	シムブル(ミリ)	14			
	THIMBLE(ENGLISH)											200125	シムブル(インチ)				
15	SETSCREW, THIMBLE											200366	マルヒラコネジ	15			
16	COVER(METRIC)	951868	951869							WITH 2046EB	ポーネツカパー(ミリ)		16				
	COVER(ENGLISH)	980762	980763							WITH 2109EB	ポーネツカパー(インチ)						
		951870	951871							WITH 2412B							
		980764	980765							WITH 2804B							
17	NAMEPLATE (METRIC)			951430	951421	951432	951433	951434	951435	WITH 2046EB		ネームプレート(ミリ)		17			
	NAMEPLATE (ENGLISH)			980766	980767	980768	980769	980770	980771	WITH 2109EB							
				951439	951440	951441	951442	951443	951444	WITH 2412B							
				980776	980777	980778	980779			WITH 2804B							
18	SPANNER	301336										スパナ	18				

Ref. No. 107-1-1975-JAN



書類NO. 107-01

KEY NO.	ブヒンメイ	PART NAME	販売区分 CATEGORY	CODE NO. コードNO.						備考 COMMENTS
				107-101 OMD-25	107-102 OMD-50	107-103 OMD-75	107-104 OMD-100	107-105 OMD-125	107-106 OMD-150	
				107-141 OMD-1"	107-142 OMD-2"	107-143 OMD-3"	107-144 OMD-4"	107-145 OMD-5"	107-146 OMD-6"	
1	ダイヤルゲージ(ミリ)	DIAL INDICATOR(MM)		2046FEB						
	ダイヤルゲージ(インチ)	DIAL INDICATOR(INCH)		2412FB						
2	クランプクミタテ	CLAMP ASSY		950062		950277				
2-1	クランプネジ	CLAMP SCREW		200421		200867				
2-2	スプリングワッシャ	SPRING WASHER		200420						
2-3	クランプハシ	CLAMP HANDLE		200425						
2-4	トメネジ	SETSCREW		200424						
3	ホルダークミタテ(ミリ)	HOLDER,ASSY(MM)	Y	952590						
	ホルダークミタテ(インチ)	HOLDER,ASSY(INCH)	Y	980802						
3-1	アンビルレバー	LEVER,ANVIL	Y	204802						
3-2	シメゲ	LOCK	Y	309435						
4	クランプクミタテ	CLAMP ASSY		950063						
4-1	クランプネジ	CLAMP SCREW		200422						
4-2	スプリングワッシャ	SPRING WASHER		200420						
4-3	クランプハシ	CLAMP HANDLE		200426						
4-4	トメネジ	SETSCREW		200424						
5	テーパナット	NUT,ADJ	Y	200415						
6	ガイドウ(ミリ)	SLEEVE(MM)	Y	200117	200118	200216	200217	200218	200219	
	ガイドウ(インチ)	SLEEVE(INCH)	Y	200116						
7	スピンドル(ミリ)	SPINDLE(MM)	Y	200127						
	スピンドル(インチ)	SPINDLE(INCH)	Y	200128						
8	シンブル(ミリ)	THIMBLE(MM)	Y	200124						
	シンブル(インチ)	THIMBLE(INCH)	Y	200125						
9	トメネジ	SETSCREW,THIMBLE		200366						
10	ホーネットカバークミタテ(ミリ)	COVER ASSY(MM)		951868	951869	-----				
	ホーネットカバークミタテ(インチ)	COVER ASSY(INCH)		951870	951871	-----				
11	ネームプレートクミタテ(ミリ)	NAMEPLATE ASSY(MM)		-----		951430	951431	951432	951433	
	ネームプレートクミタテ(インチ)	NAMEPLATE ASSY(INCH)		-----		951439	951440	951441	951442	
12	バネリング	SPRING	Y	305461						
13	スパナ	SPANNER		301336						

107

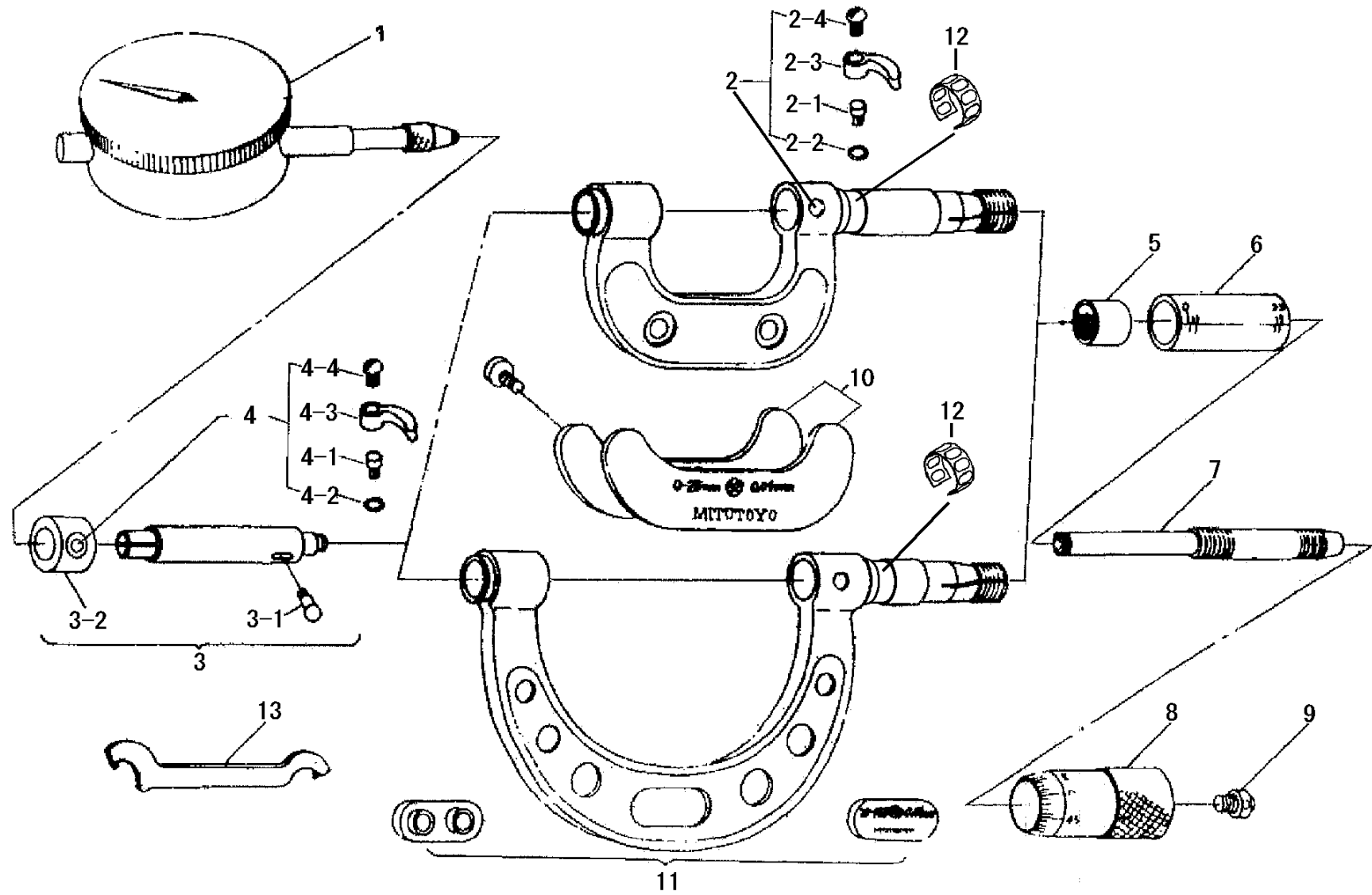
OUTSIDE MICROMETERS,  
With Dial Indicator  
Series107

Ref. No. 107-01A-2003-DEC 1/2

107シリーズ(OMD)  
ダイヤルゲージ付外側マイクロメータ

107





書類NO. 107-01

KEY NO.	ブヒンメイ	PART NAME	販売区分 CATEGORY	CODE NO. コードNO.						備考 COMMENTS
				107-181 OMD-25A	107-182 OMD-50A	107-183 OMD-75A	107-184 OMD-100A	107-185 OMD-125A	107-186 OMD-150A	
				107-221 OMD-1"A	107-222 OMD-2"A	107-223 OMD-3"A	107-224 OMD-4"A	107-225 OMD-5"A	107-226 OMD-6"A	
1	ダイヤルゲージ(ミリ)	DIAL INDICATOR(MM)		2109SB-10H						
	ダイヤルゲージ(インチ)	DIAL INDICATOR(INCH)		2804B						
2	クランプクミタテ	CLAMP ASSY		950062		950277				
2-1	クランプネジ	CLAMP SCREW		200421		200867				
2-2	スプリングワッシャ	SPRING WASHER		200420						
2-3	クランプハシ	CLAMP HANDLE		200425						
2-4	トメネジ	SETSCREW		200424						
3	ホルダークミタテ(ミリ)	HOLDER,ASSY(MM)	Y	952590						
	ホルダークミタテ(インチ)	HOLDER,ASSY(INCH)	Y	980802						
3-1	アンビルレバー	LEVER,ANVIL	Y	204802						
3-2	シメグ	LOCK	Y	309435						
4	クランプクミタテ	CLAMP ASSY		950063						
4-1	クランプネジ	CLAMP SCREW		200422						
4-2	スプリングワッシャ	SPRING WASHER		200420						
4-3	クランプハシ	CLAMP HANDLE		200426						
4-4	トメネジ	SETSCREW		200424						
5	テーパナット	NUT,ADJ	Y	200415						
6	ガイドウ(ミリ)	SLEEVE(MM)	Y	200117	200118	200216	200217	200218	200219	
	ガイドウ(インチ)	SLEEVE(INCH)	Y	200116						
7	スピンドル(ミリ)	SPINDLE(MM)	Y	200127						
	スピンドル(インチ)	SPINDLE(INCH)	Y	200128						
8	シンブル(ミリ)	THIMBLE(MM)	Y	200124						
	シンブル(インチ)	THIMBLE(INCH)	Y	200125						
9	トメネジ	SETSCREW,THIMBLE		200366						
10	カバーネットカバークミタテ(ミリ)	COVER ASSY(MM)		980762	980763	-----				
	カバーネットカバークミタテ(インチ)	COVER ASSY(INCH)		980764	980765	-----				
11	ネームプレートクミタテ(ミリ)	NAMEPLATE ASSY(MM)		-----		980766	980767	980768	980769	
	ネームプレートクミタテ(インチ)	NAMEPLATE ASSY(INCH)		-----		980776	980777	980778	980779	
12	バネリング	SPRING	Y	305461						
13	スパナ	SPANNER		301336						

107

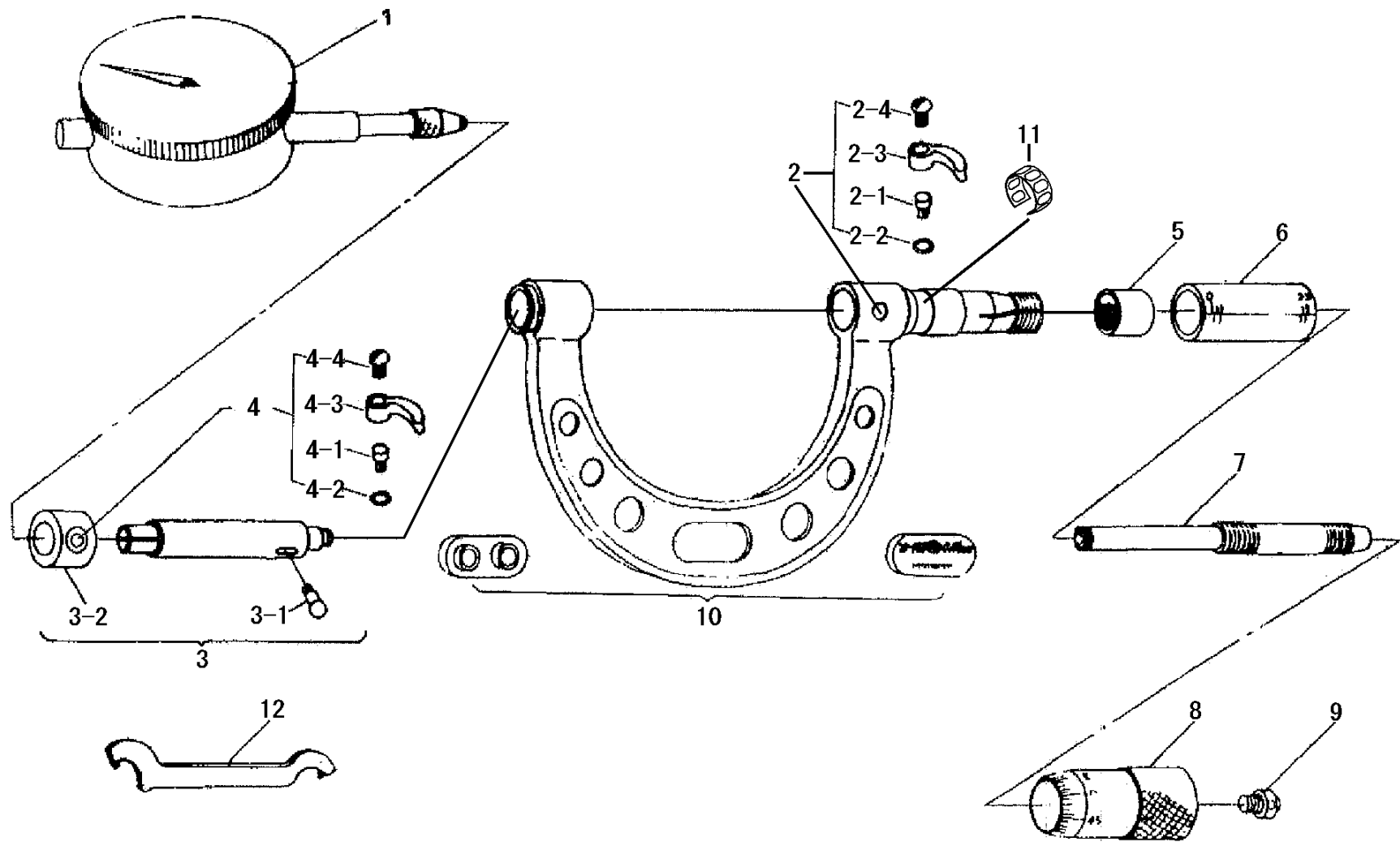
OUTSIDE MICROMETERS,  
With Dial Indicator  
Series107

Ref. No. 107-01B-2003-DEC 1/2

107シリーズ(OMD)  
ダイヤルゲージ付外側マイクロメータ

107







書類NO. 107-01

KEY NO.	ブヒンメイ	PART NAME	販売区分 CATEGORY	CODE NO. コードNO.		備考 COMMENTS
				107-107 OMD-175	107-108 OMD-200	
				107-147 OMD-7"	107-148 OMD-8"	
1	ダイヤルゲージ(ミリ)	DIAL INDICATOR(MM)		2046FEB		
	ダイヤルゲージ(インチ)	DIAL INDICATOR(INCH)		2412FB		
2	クランプクミタテ	CLAMP ASSY		950277		
2-1	クランプネジ	CLAMP SCREW		200867		
2-2	スプリングワッシャ	SPRING WASHER		200420		
2-3	クランプハシユ	CLAMP HANDLE		200425		
2-4	トメネジ	SETSCREW		200424		
3	ホジククミタテ(ミリ)	HOLDER,ASSY(MM)	Y	952590		
	ホジククミタテ(インチ)	HOLDER,ASSY(INCH)	Y	980802		
3-1	アンビルレバー	LEVER,ANVIL	Y	204802		
3-2	シメク	LOCK	Y	309435		
4	クランプクミタテ	CLAMP ASSY		950063		
4-1	クランプネジ	CLAMP SCREW		200422		
4-2	スプリングワッシャ	SPRING WASHER		200420		
4-3	クランプハシユ	CLAMP HANDLE		200426		
4-4	トメネジ	SETSCREW		200424		
5	テーパナット	NUT,ADJ	Y	200415		
6	ガイトウ(ミリ)	SLEEVE(MM)	Y	200220	200221	
	ガイトウ(インチ)	SLEEVE(INCH)	Y	200116		
7	スピンドル(ミリ)	SPINDLE(MM)	Y	200127		
	スピンドル(インチ)	SPINDLE(INCH)	Y	200128		
8	シンブル(ミリ)	THIMBLE(MM)	Y	200124		
	シンブル(インチ)	THIMBLE(INCH)	Y	200125		
9	トメネジ	SETSCREW,THIMBLE		200366		
10	ネームプレートクミタテ(ミリ)	NAMEPLATE ASSY(MM)		951434	951435	
	ネームプレートクミタテ(インチ)	NAMEPLATE ASSY(INCH)		951443	951444	
11	バネリング	SPRING	Y	305461		
12	スパナ	SPANNER		301336		
	【包装資材】	【PACKING】				
	カクノウハコ	HOUSING CASE		453289	453290	

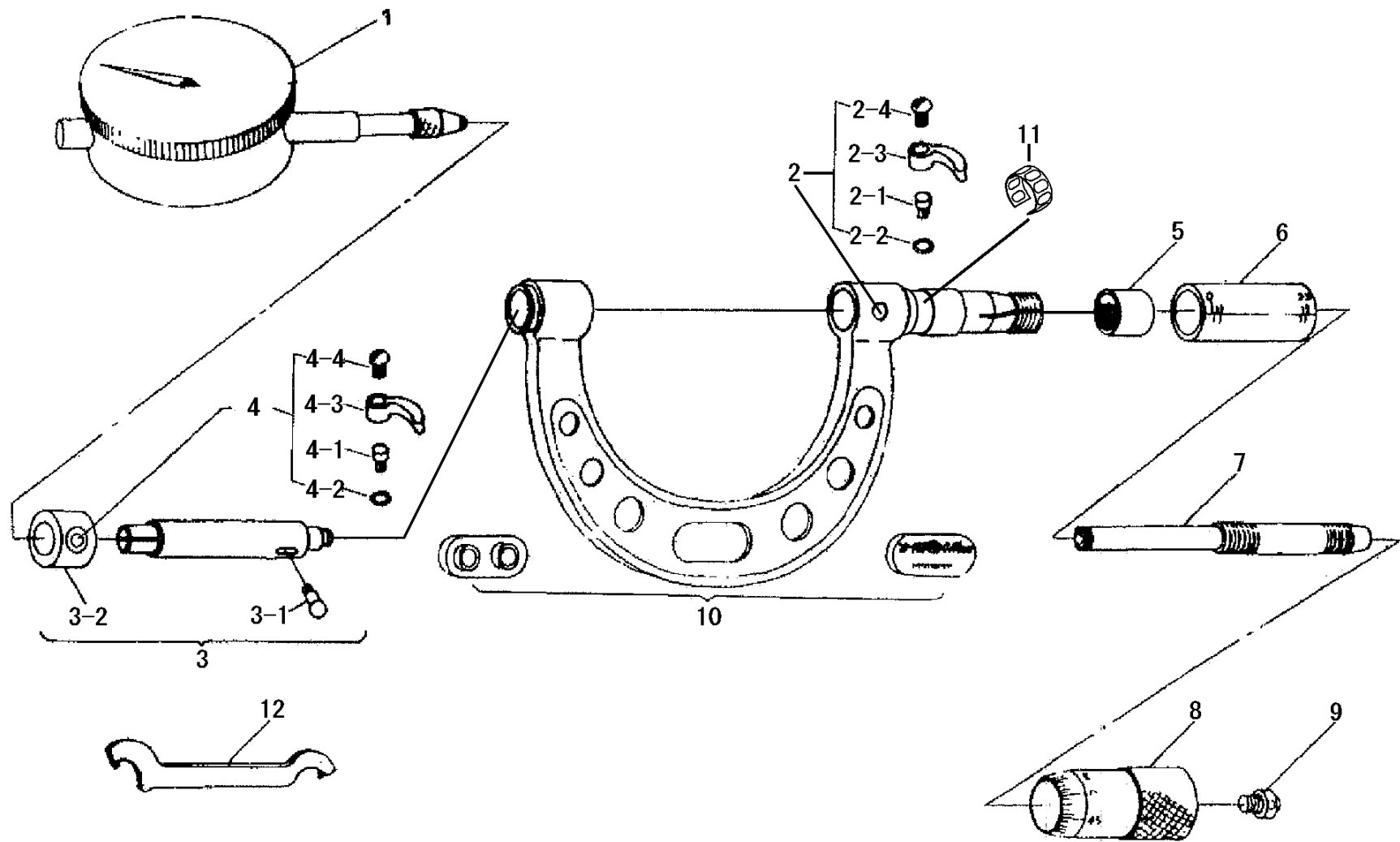
107

OUTSIDE MICROMETERS,  
With Dial Indicator  
Series107

Ref. No. 107-01C-2003-DEC

107シリーズ(OMD)  
ダイヤルゲージ付外側マイクロメータ

107

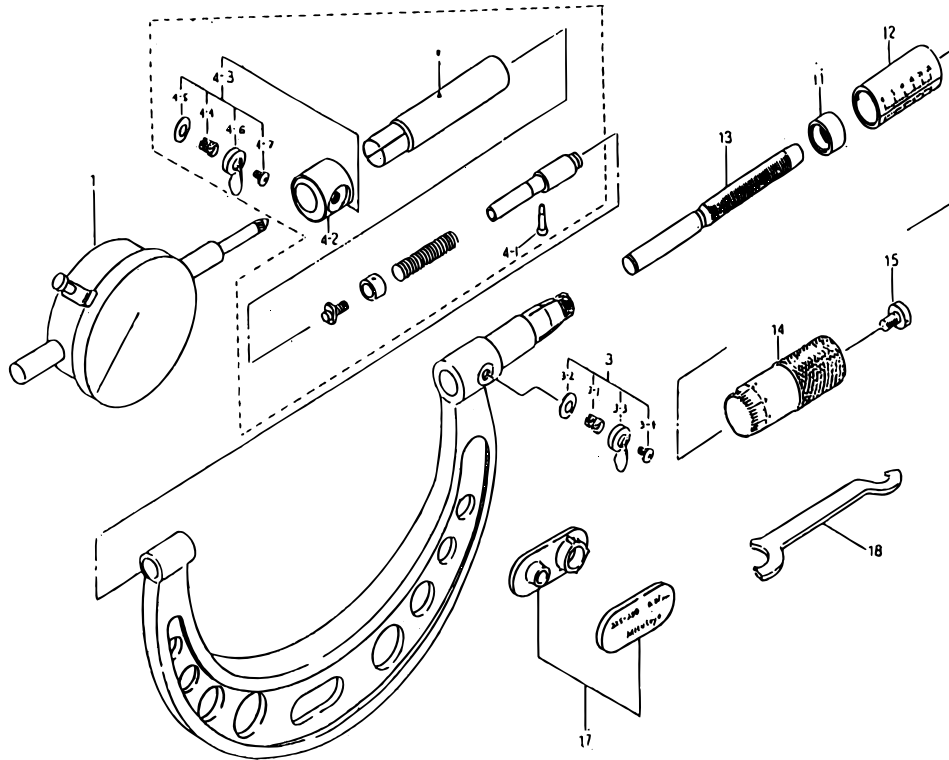




**OUTSIDE MICROMETERS,  
With Dial Indicator  
Series 107**

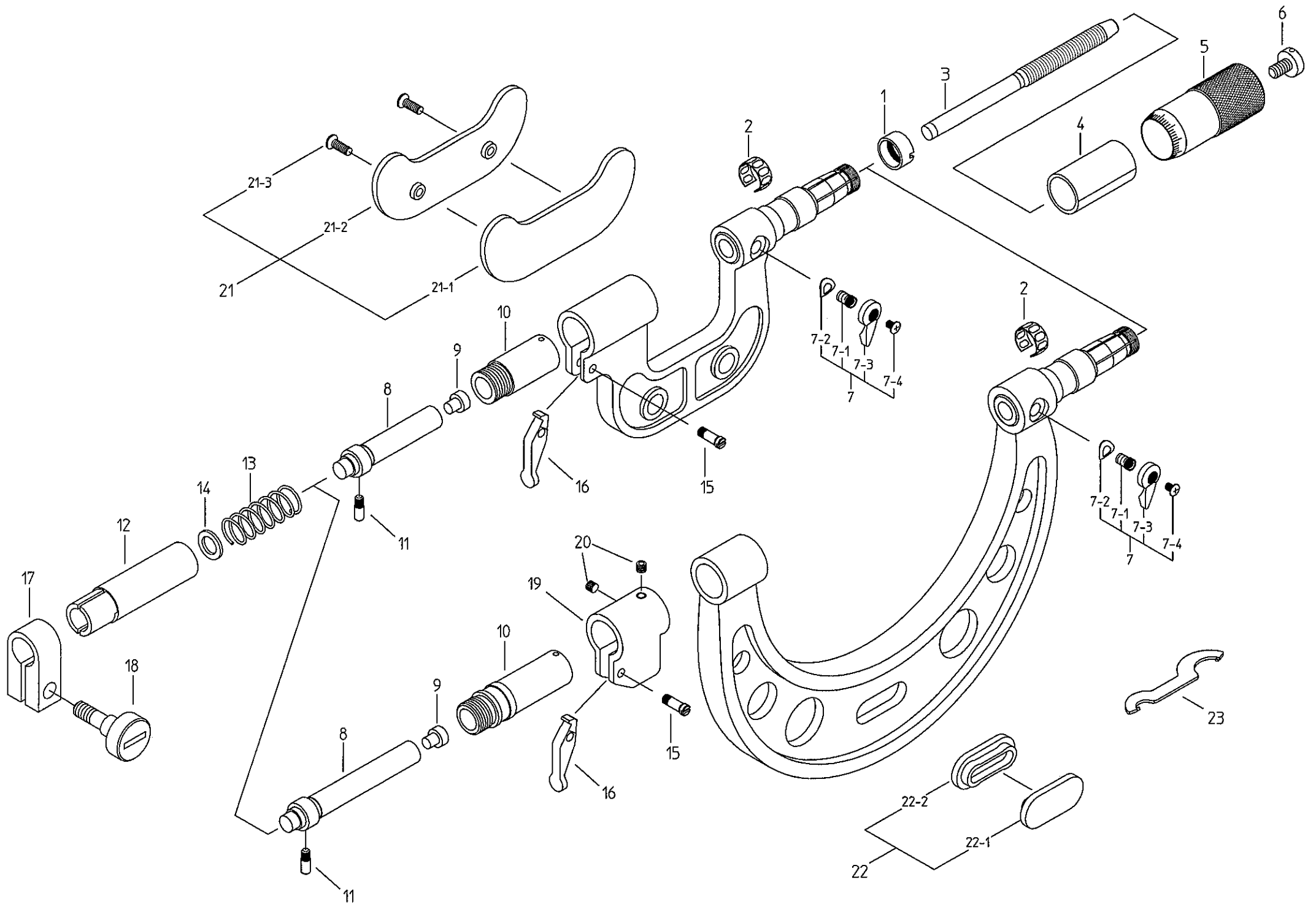
Ref. No. 107-2-1990-MAY

**107シリーズ(OMD)  
ダイヤルゲージ付外側マイクロメータ**



KEY NO.	PART NAME	CODE NO. コードNo.												プヒンメイ	キー No.			
		107-109 107-189 (OMD-225)	107-110 107-190 (OMD-250)	107-111 107-191 (OMD-275)	107-112 107-192 (OMD-300)	107-113 (OMD-325)	107-114 (OMD-350)	107-115 (OMD-375)	107-116 (OMD-400)	107-117 (OMD-425)	107-118 (OMD-450)	107-119 (OMD-475)	107-120 (OMD-500)			WITH 2046EB WITH 2109EB	WITH 2412B	
1	DIAL INDICATOR													ダイヤルゲージ	1			
3	CLAMP ASSY	950277												950740	クランプクミタテ	3		
3-1	CLAMP SCREW	200867												201365	クランプネジ	3-1		
3-2	SPRING WASHER	200420						200426							スプリングワッシャ	3-2		
3-3	CLAMP HANDLE	200425													クランプハシュ	3-3		
3-4	SET SCREW	200424						200424							トメネジ	3-4		
4	HOLDER ASSY	952590												981891	ホジグクミタテ(ミリ)	4		
	HOLDER ASSY	980802													ホジグクミタテ(インチ)			
4-1	ANVIL LEVER	204802						204802							アンビルレバー	4-1		
4-2	LOCK	304463						304463							シメグ	4-2		
4-3	CLAMP ASSY	950062												クランプクミタテ	4-3			
4-4	CLAMP SCREW	200421												クランプネジ	4-4			
4-5	SPRING WASHER	200420												スプリングワッシャ	4-5			
4-6	CLAMP HANDLE	200425												クランプハシュ	4-6			
4-7	NUT ADJ.	200424												トメネジ	4-7			
11	NUT ADJ.	200415												200153	テーパナット	11		
12	SLEEVE	200222	200223	200224	304315	200790	200791	200792	200793	200794	200795	200796	200797		ガイトウ(ミリ)	12		
	SLEEVE	200116												ガイトウ(インチ)				
13	SPINDLE	200127												200150	スピンドル(ミリ)	13		
	SPINDLE	200128													スピンドル(インチ)			
14	THIMBLE	200124												200375	シンブル(ミリ)	14		
	THIMBLE	200125													シンブル(インチ)			
15	SCREW THIMBLE	200366												マルヒラコネジ	15			
17	NAMEPLATE ASSY	951436	951437	951438	951448	951449	951450	951451	951452	951453	951454	951455	951456		ネームプレート	17		
	225MM	980772	980773	980774	980775												クミタテ(ミリ)	
	NAMEPLATE 8"	951445	951446	951447													(インチ)	
18	SPANNER	301366												200154	スパナ	18		

Ref. No. 107-2-1990-MAY



書類NO. 107-03

KEY NO.	ブヒンメイ	PART NAME	販売区分 CATEGORY	CODE NO. コードNO.				備考 COMMENTS
				107-201 OMD-25R	107-202 OMD-50R	107-203 OMD-75R	107-204 OMD-100R	
				107-241 OMD-1"R	107-242 OMD-2"R	107-243 OMD-3"R	107-244 OMD-4"R	
1	テ-パナット	NUT,ADJ	Y	200415				
2	バネリング	SPRING	Y	305461				
3	スピンドル(ミリ)	SPINDLE(MM)	Y	04GAA786				
	スピンドル(インチ)	SPINDLE(INCH)	Y	04GAA787				
4	ガイドウ(ミリ)	SLEEVE(MM)	Y	200117	200118	200216	200217	
	ガイドウ(インチ)	SLEEVE(INCH)	Y	200116				
5	シンブル(ミリ)	THIMBLE(MM)	Y	200124				
	シンブル(インチ)	THIMBLE(INCH)	Y	200125				
6	トメネジ	SET SCREW,THIMBLE		200366				
7	クランプクミタテ	CLAMP ASSY		950062		950277		
8	アンビル	ANVIL	Y	04GAA754		04GAA755		
9	アンビル(チップ)	ANVIL(TIP)	Y	04GAA611				
10	ホジグ	HOLDER	Y	04GAA756		04GAA757		
11	ピン	PIN		04GAA758				
12	ダイヤルホルダ(ミリ)	DIAL HOLDER(MM)	Y	04GAA761				
	ダイヤルホルダ(インチ)	DIAL HOLDER(INCH)	Y	04GAA785				
13	スプリング	SPRING	Y	04GAA762				
14	ザガネ	PLAIN WASHER	Y	04GAA763				
15	ストリッパホルト	STRIPPER BOLT		04GAA759				
16	レバ-	LEVER	Y	04GAA760				
17	クランプホルダ	CLAMP HOLDER		139662				
18	クランプネジ	CLAMP SCREW		139663				
19	ホルダ	HOLDER	Y	———		04GAA764		
20	ロッククアナツキトメネジ	SET SCREW		———		208259		
21	フレームカバー-クミタテ(ミリ)	FRAME COVER ASSY(MM)		04GZA579	04GZA581	04GZA583	———	
	フレームカバー-クミタテ(インチ)	FRAME COVER ASSY(INCH)		04GZA580	04GZA582	04GZA584	———	
22	ネームプレートクミタテ(ミリ)	NAMEPLATE ASSY(MM)		———			04GZA585	
	ネームプレートクミタテ(インチ)	NAMEPLATE ASSY(INCH)		———			04GZA590	
23	スパナ	SPANNER		301336				

Ref. No. 107-03-2004-MAY 1/2

107

OUTSIDE MICROMETERS  
Series107

107シリーズ  
ダイヤルゲージ取り付け式 外側マイクロメータ

107



