

書類NO. 109-01

KEY NO.	ブヒンメイ	PART NAME	販売区分 CATEGORY	CODE NO. コードNO.				備考 COMMENTS
				109-101 OMM-25	109-102 OMM-50	109-103 OMM-75	109-104 OMM-100	
1	アンビル	ANVIL	Y			200355		
2	クランプクミタテ	CLAMP ASSY				950062		
2-1	クランプネジ	CLAMP SCREW				200421		
2-2	スプリングワッシャ	SPRING WASHER				200420		
2-3	クランプハシユ	CLAMP HANDLE				200425		
2-4	トメネジ	SETSCREW				200424		
3	テーパナット	NUT,ADJ	Y			200415		
4	ガイドウ	SLEEVE	Y	200117	200118	200216	200217	
5	スピンドル	SPINDLE	Y			304579		
6	メモリカン(0.01MM)	THIMBLE(0.01MM)	Y			301381		
7	キセンカラー	COLLAR,0-LINE	Y			301382		
8	メモリカン(0.001MM)	THIMBLE(0.001MM)	Y			301383		
9	メモリカンドウタイ	BARREL,THIMBLE	Y			301384		
10	トメネジ	SETSCREW	Y			301393		
11	カムササエ	SUPPORTER,CAM	Y			303922		
12	クランクカム	CRANK CAM	Y			303923		
13	ピン(ダイ)	PIN(BIG)	Y			301389		
14	ピン(ショウ)	PIN(SMALL)	Y			303924		
15	メモリカンキャップ	CAP,THIMBLE	Y			301390		
16	スプリング	SPRING	Y			303920		
17	スプリングキャップ	CAP,SPRING	Y			301392		
18	トメネジ	SETSCREW	Y			303931		
19	キャップ	CAP				301394		
20	フレームカバークミタテ	COVER ASSY		981434	981435	-----		
21	ネームプレートクミタテ	NAMEPLATE ASSY		-----		982252	982259	
22	バネリング	SPRING	Y			305461		
23	スパナ	SPANNER				301336		
	【包装資材】	【PACKING】						
	カクノウハコ	HOUSING CASE		475002	475171	453258	453260	
	ケショウケース	PAPER CASE		471685	471430	471431	471432	

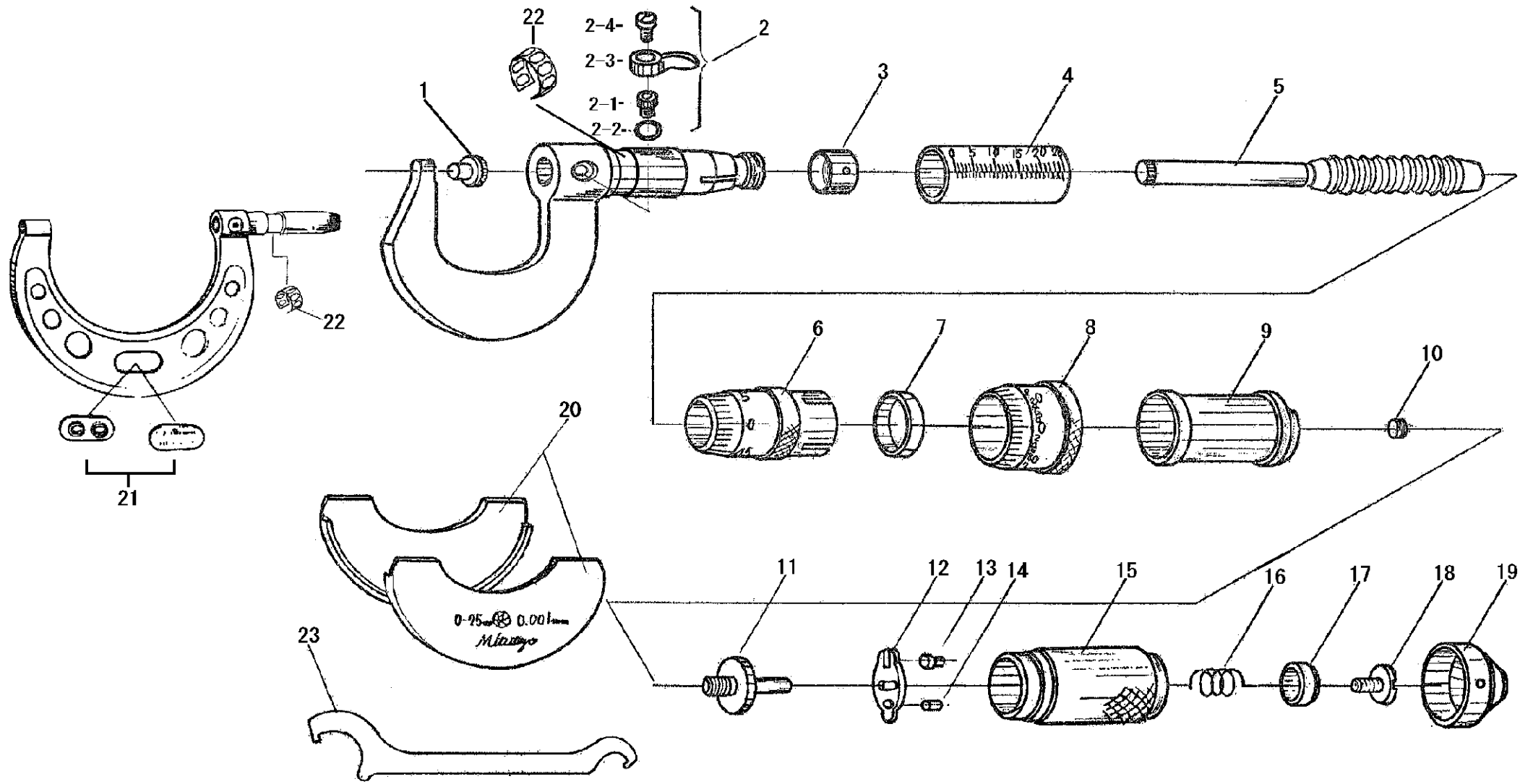
Ref. No. 109-01-1975-JAN

109

MICRON MICROMETERS  
Series109

109シリーズ(OMM)  
ミクロンマイクロメータ

109



書類NO. 109-01

KEY NO.	ブヒンメイ	PART NAME	販売区分 CATEGORY	CODE NO. コードNO.				備考 COMMENTS
				109-101 OMM-25	109-102 OMM-50	109-103 OMM-75	109-104 OMM-100	
1	アンビル	ANVIL	Y			200355		
2	クランプクミタテ	CLAMP ASSY				950062		
2-1	クランプネジ	CLAMP SCREW				200421		
2-2	スプリングワッシャ	SPRING WASHER				200420		
2-3	クランプハシユ	CLAMP HANDLE				200425		
2-4	トメネジ	SETSCREW				200424		
3	テーパナット	NUT,ADJ	Y			200415		
4	ガイドウ	SLEEVE	Y	200117	200118	200216	200217	
5	スピンドル	SPINDLE	Y			304579		
6	メモリカン(0.01MM)	THIMBLE(0.01MM)	Y			301381		
7	キセンカラー	COLLAR,0-LINE	Y			301382		
8	メモリカン(0.001MM)	THIMBLE(0.001MM)	Y			301383		
9	メモリカンドウタイ	BARREL,THIMBLE	Y			301384		
10	トメネジ	SETSCREW	Y			301393		
11	カムササエ	SUPPORTER,CAM	Y			303922		
12	クランクカム	CRANK CAM	Y			303923		
13	ピン(ダイ)	PIN(BIG)	Y			301389		
14	ピン(ショウ)	PIN(SMALL)	Y			303924		
15	メモリカンキャップ	CAP,THIMBLE	Y			301390		
16	スプリング	SPRING	Y			303920		
17	スプリングキャップ	CAP,SPRING	Y			301392		
18	トメネジ	SETSCREW	Y			303931		
19	キャップ	CAP				301394		
20	フレームカバークミタテ	COVER ASSY		981434	981435	-----		
21	ネームプレートクミタテ	NAMEPLATE ASSY		-----		982252	982259	
22	バネリング	SPRING	Y			305461		
23	スパナ	SPANNER				301336		
	【包装資材】	【PACKING】						
	カクノウハコ	HOUSING CASE		475002	453163	453258	453260	
	ケショウケース	PAPER CASE		471685	471430	471431	471432	

Ref. No. 109-01-2006-OCT

**109** MICRON MICROMETERS  
Series109

109シリーズ(OMM)  
ミクロンマイクロメータ

**109**