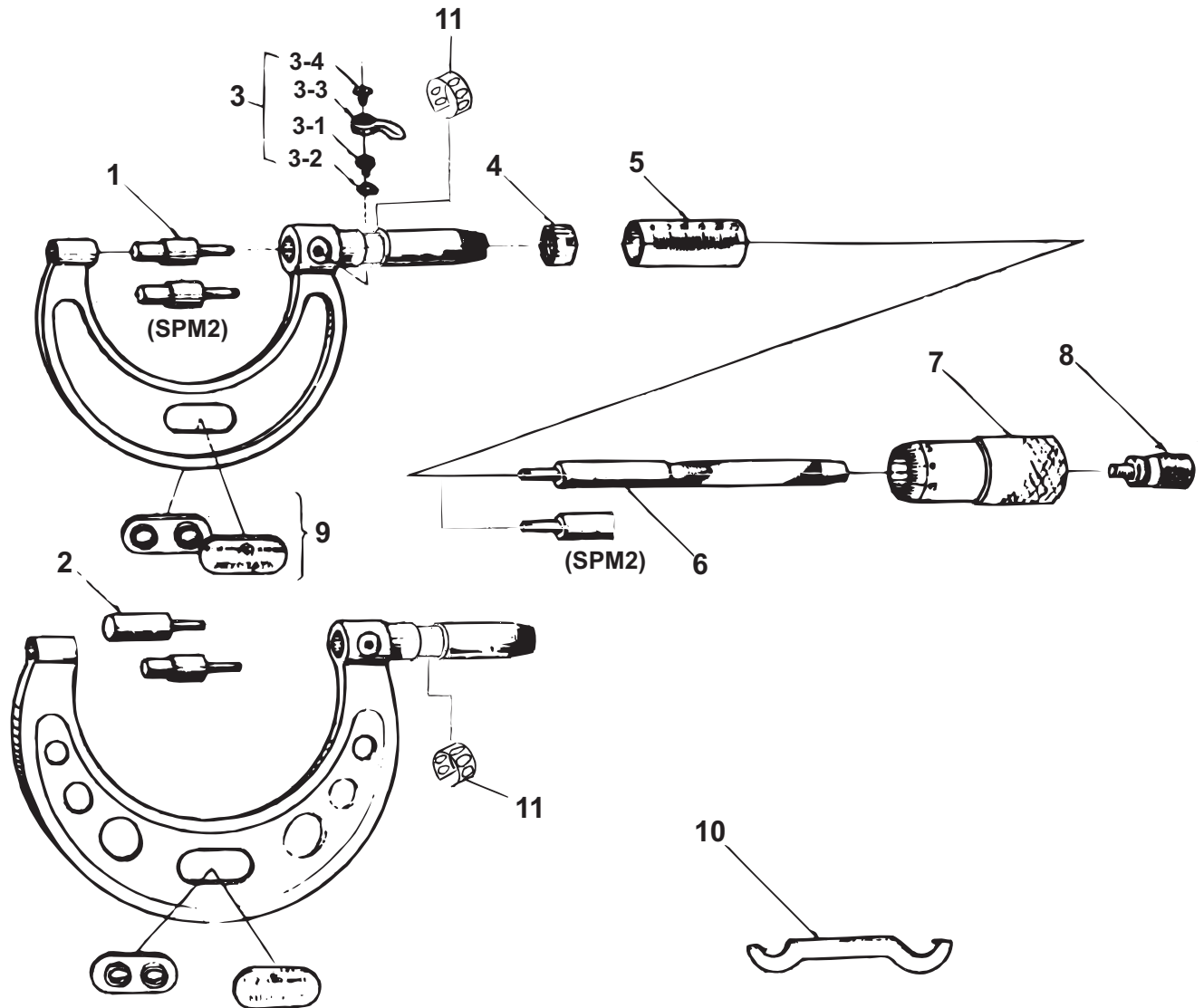
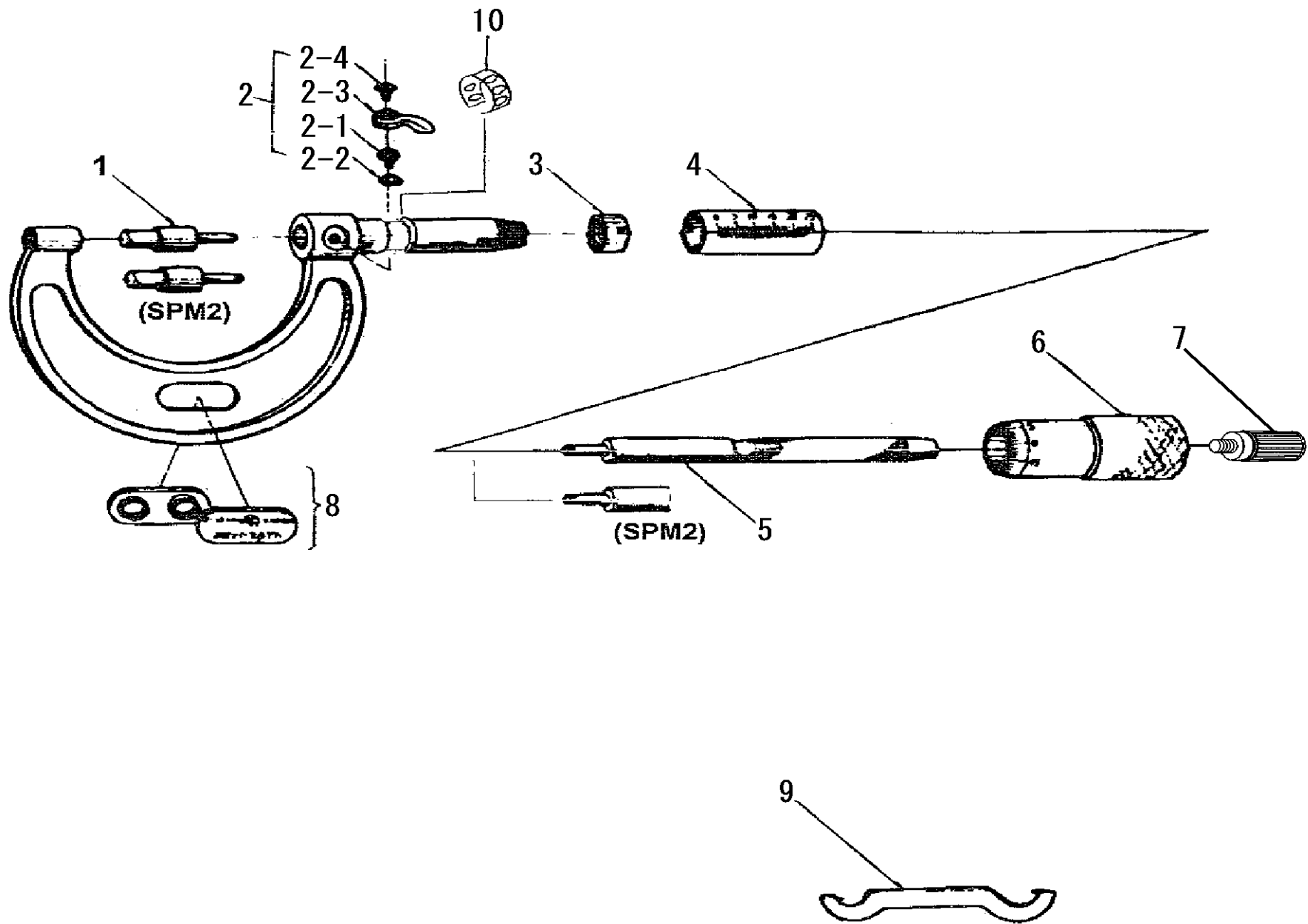


KEY NO.	PART NAME	CODE NO. コードNo.								ブヒンメイ	キー No.
			111-115 (SPM-25)	111-116 (SPM-50)	111-117 (SPM-75)	111-118 (SPM-100)	111-119 (SPM-125)	111-120 (SPM-150)			
			111-166 (SPM-1"V)	111-141 (SPM-1")	111-142 (SPM-2")	111-143 (SPM-3")	111-144 (SPM-4")	111-145 (SPM-5")	111-146 (SPM-6")		
1	ANVIL	---	---	301689	---	---	---	---	---	アンビル	1
2	ANVIL	---	---	---	---	---	---	301690	---	アンビル	2
3	CLAMP ASSY	---	---	950062	---	---	---	950277	---	クランプ	3
3-1	CLAMP SCREW	---	---	200421	---	---	---	200867	---	クランプネジ	3-1
3-2	SPRING WASHER	---	---	---	200420	---	---	---	---	スプリングワッシャー	3-2
3-3	CLAMP HANDLE	---	---	---	200425	---	---	---	---	クランプハシユ	3-3
3-4	SETSCREW	---	---	---	200424	---	---	---	---	トメネジ	3-4
4	NUT, ADJ	---	---	---	---	200415	---	---	---	テーパナット	4
5	SLEEVE(METRIC)	---	200117	200118	200216	200217	200218	200219	---	ガイドウ(ミリ)	5
	SLEEVE(ENGLISH)	200119	---	---	---	200116	---	---	---	ガイドウ(インチ)	
6	SPINDLE(METRIC)	---	---	---	---	301691	---	---	---	スピンドル(ミリ)	6
	SPINDLE(ENGLISH)	---	---	---	---	301692	---	---	---	スピンドル(インチ)	
7	THIMBLE(METRIC)	---	---	---	---	---	200124	---	---	シムブル(ミリ)	7
	THIMBLE (ENGLISH)	---	---	---	200125	---	---	---	---	シムブル(インチ)	
8	RATCHET STOP	---	---	---	950700	---	---	---	---	ラチェット	8
9	NAMEPLATE(METRIC)	---	985036	985039	985041	985043	985045	985047	---	ネームプレート(ミリ)	9
	NAMEPLATE(ENGLISH)	985038	985037	985040	985042	985044	985046	985048	---	ネームプレート(インチ)	
10	SPANNER	---	---	---	---	301336	---	---	---	スパナ	10

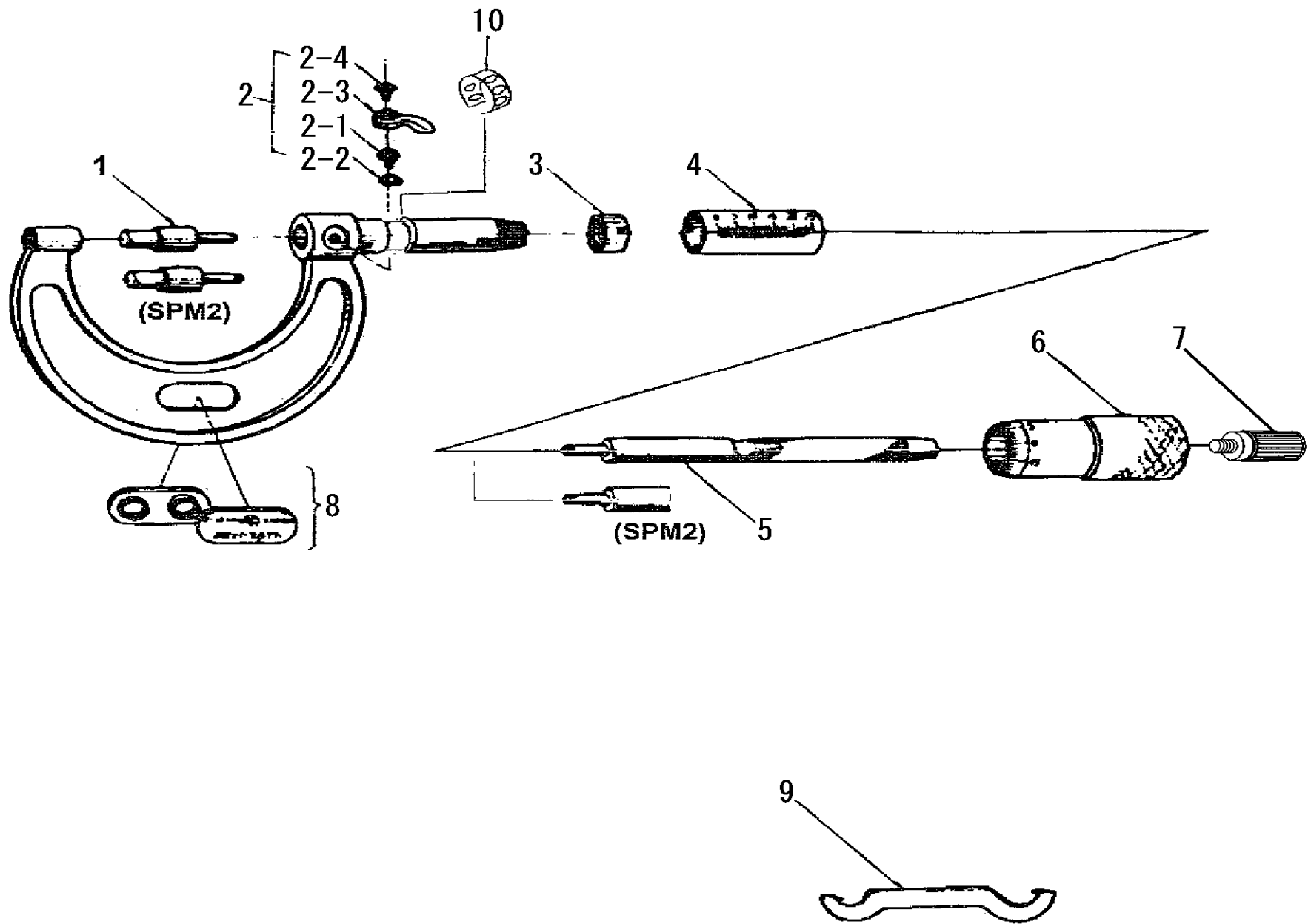


キー No.	ブヒンメイ	PART NAME	販売区分 CATEGORY	CODE NO . コードNo.								KEY NO.
				111-215 (SPM2-25)	111-115 (SPM-25)	111-116 (SPM-50)	111-117 (SPM-75)	111-118 (SPM-100)	111-119 (SPM-125)	111-120 (SPM-150)		
1	アンビル	ANVIL		303202	301689							1
2	アンビル	ANVIL								301690		2
3	クランプ	CLAMP ASSY			950062					950277		3
3-1	クランプネジ	CLAMP SCREW			200421					200867		3-1
3-2	スプリングワッシャ	SPRING WASHER				200420						3-2
3-3	クランプハシ	CLAMP HANDLE				200425						3-3
3-4	トメネジ	SETSCREW				200424						3-4
4	テーパナット	NUT, ADJ				200415						4
5	ガイドウ (ミリ)	SLEEVE(METRIC)		200117		200117	200216	200217	200218	200219		5
	ガイドウ (インチ)	SLEEVE(ENGLISH)		200119		200116						
6	スピンドル (ミリ)	SPINDLE(METRIC)		303200		301691						6
	スピンドル (インチ)	SPINDLE(ENGLISH)		303201		301692						
7	シンブル (ミリ)	THIMBLE(METRIC)				200124						7
	シンブル (インチ)	THIMBLE (ENGLISH)				200125						
8	ラチェット	RATCHET STOP				950700						8
9	ネームプレート (ミリ)	NAMEPLATE(METRIC)		985036		985036	985039	985041	985043	985045	985047	9
	ネームプレート (インチ)	NAMEPLATE(ENGLISH)		982256	985038	985037	985040	985042	985044	985046	985048	
10	スパナ	SPANNER				301336						10
11	バネリング	SPRING				305461						11



書類NO. 111-01

KEY NO.	ブヒンメイ	PART NAME	販売区分 CATEGORY	CODE NO. コードNO.		備考 COMMENTS
				111-215 SPM2-25	111-166 SPM-1"V	
1	アンビル	ANVIL	Y	303202	301689	
2	クランプクミタテ	CLAMP ASSY		950062		
2-1	クランプネジ	CLAMP SCREW		200421		
2-2	スプリングワッシャー	SPRING WASHER		200420		
2-3	クランプハシユ	CLAMP HANDLE		200425		
2-4	トメネジ	SETSCREW		200424		
3	テーパナット	NUT,ADJ	Y	200415		
4	ガイトウ(ミリ)	SLEEVE(METRIC)	Y	200117	-----	
	ガイトウ(インチ)	SLEEVE(ENGLISH)	Y	200119		
5	スピンドル(ミリ)	SPINDLE(METRIC)	Y	303200	-----	
	スピンドル(インチ)	SPINDLE(ENGLISH)	Y	303201	301692	
6	シンブル(ミリ)	THIMBLE(METRIC)	Y	200124	-----	
	シンブル(インチ)	THIMBLE(ENGLISH)	Y	200125		
7	ラチェット	RATCHET STOP		04GZA239		
8	ネームプレートクミタテ(ミリ)	NAMEPLATE ASSY(METRIC)		985036	-----	
	ネームプレートクミタテ(インチ)	NAMEPLATE ASSY(ENGLISH)		982256	985038	
9	スパナ	SPANNER		301336		
10	バネリング	SPRING	Y	305461		
	【包装資材】	【PACKING】				
	カクノウハコ	HOUSING CASE		475002		
	ケシヨウケース	PAPER CASE		471078		



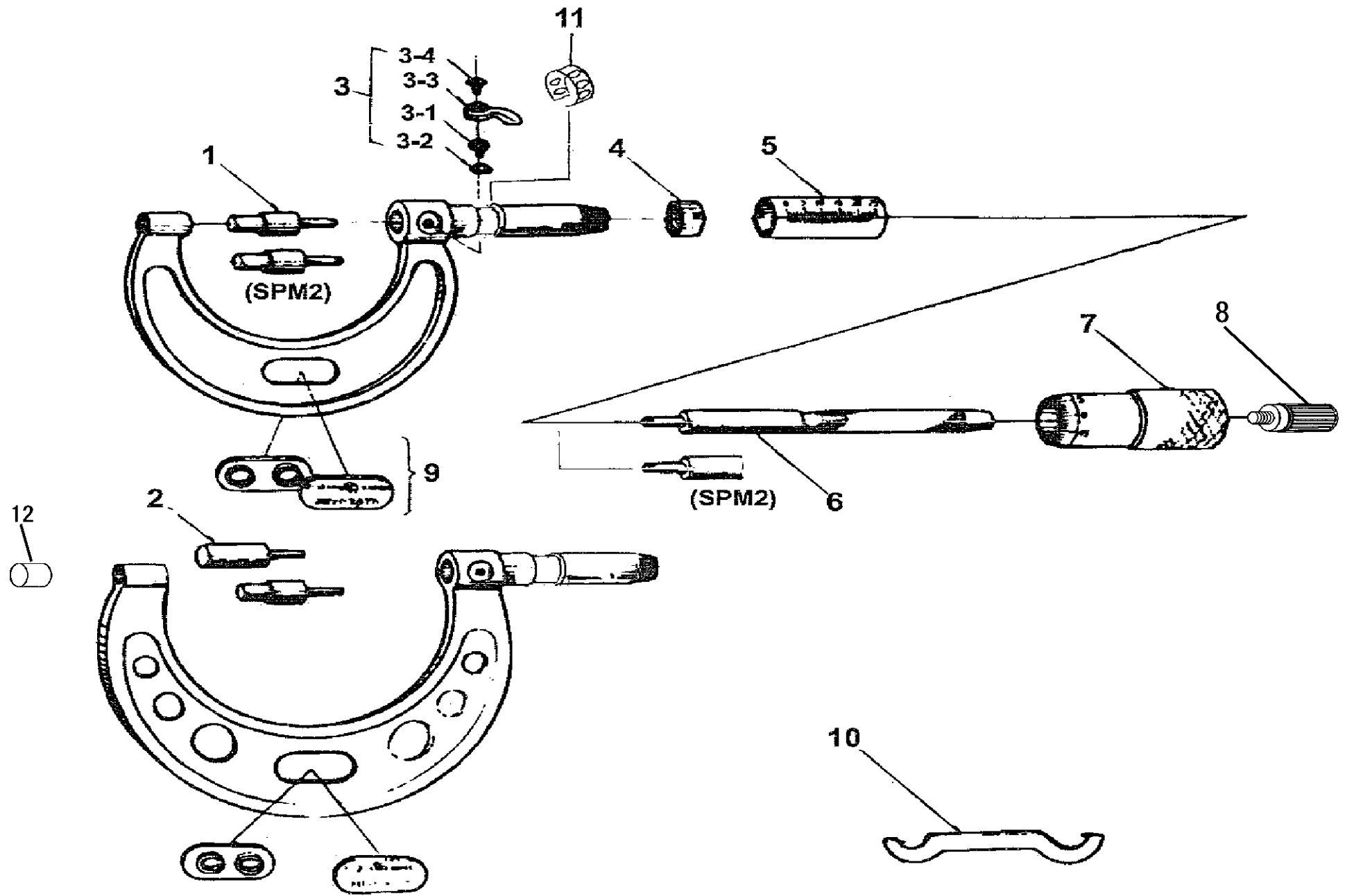
書類NO. 111-01

KEY NO.	ブヒンメイ	PART NAME	販売区分 CATEGORY	CODE NO. コードNO.			備考 COMMENTS
				111-215 SPM2-25			
				111-266 SPM2-1"V	111-166 SPM-1"V		
1	アンビル	ANVIL	Y	303202	301689		
2	クランプクミタテ	CLAMP ASSY		950062			
2-1	クランプネジ	CLAMP SCREW		200421			
2-2	スプリングワッシャ	SPRING WASHER		200420			
2-3	クランプハシ	CLAMP HANDLE		200425			
2-4	トメネジ	SETSCREW		200424			
3	テーパナット	NUT,ADJ	Y	200415			
4	ガイトウ(ミリ)	SLEEVE(METRIC)	Y	200117	-----		
	ガイトウ(インチ)	SLEEVE(ENGLISH)	Y	200119			
5	スピンドル(ミリ)	SPINDLE(METRIC)	Y	303200	-----		
	スピンドル(インチ)	SPINDLE(ENGLISH)	Y	-----	301692		供給期限切れ
6	シンブル(ミリ)	THIMBLE(METRIC)	Y	200124	-----		
	シンブル(インチ)	THIMBLE(ENGLISH)	Y	200125			
7	ラatchet	RATCHET STOP		04GZA239			
8	ネームプレートクミタテ(ミリ)	NAMEPLATE ASSY(METRIC)		985036	-----		
	ネームプレートクミタテ(インチ)	NAMEPLATE ASSY(ENGLISH)		982256	985038		
9	スパナ	SPANNER		301336			
10	バネリング	SPRING	Y	305461			
	【包装資材】	【PACKING】					
	カクノウバコ	HOUSING CASE		475002			
	ケシヨウケース	PAPER CASE		471078			

Ref. No. 111-01A-2007-APR

111
SPLINE MICROMETERS
 Series111

 111シリーズ(SPM)
 スプラインマイクロメータ
111



書類NO. 111-01

KEY NO.	ブヒンメイ	PART NAME	販売区分 CATEGORY	CODE NO. コードNO.						備考 COMMENTS
				111-115 SPM-25	111-116 SPM-50	111-117 SPM-75	111-118 SPM-100	111-119 SPM-125	111-120 SPM-150	
					111-142 SPM-2"	111-143 SPM-3"	111-144 SPM-4"	111-145 SPM-5"	111-146 SPM-6"	
1	アンビル	ANVIL	Y	301689			-----			
2	アンビル	ANVIL	Y	-----			301690			
3	クランプクミタテ	CLAMP ASSY		950062			950277			
3-1	クランプネジ	CLAMP SCREW		200421			200867			
3-2	スプリングワッシャ	SPRING WASHER		200420						
3-3	クランプハシユ	CLAMP HANDLE		200425						
3-4	トメネジ	SETSCREW		200424						
4	テーパナット	NUT,ADJ	Y	200415						
5	ガイトウ(ミリ)	SLEEVE(METRIC)	Y	200117	200118	200216	200217	200218	200219	
	ガイトウ(インチ)	SLEEVE(ENGLISH)	Y	----- 200116						
6	スピンドル(ミリ)	SPINDLE(METRIC)	Y	301691						
	スピンドル(インチ)	SPINDLE(ENGLISH)	Y	----- 301692						
7	シンブル(ミリ)	THIMBLE(METRIC)	Y	200124						
	シンブル(インチ)	THIMBLE(ENGLISH)	Y	----- 200125						
8	ラチェット	RATCHET STOP		04GZA239						
9	ネームプレートクミタテ(ミリ)	NAMEPLATE ASSY(METRIC)		985036	985039	985041	985043	985045	985047	
	ネームプレートクミタテ(インチ)	NAMEPLATE ASSY(ENGLISH)		----- 985040 985042 985044 985046 985048						
10	スパナ	SPANNER		301336						
11	バネリング	SPRING	Y	305461						
12	アンビルアナセン	ANVIL PLUG	Y	-----			304337			
	【包装資材】	【PACKING】								
	カクノウハコ	HOUSING CASE		475002	475003	475004	475005	475006	475229	
	ケシヨウケース	PAPER CASE		471078	471079	471080	471081	471082	471433	

111

SPLINE MICROMETERS
Series111

Ref. No. 111-01B-2003-DEC

111シリーズ(SPM)
スプラインマイクロメータ

111