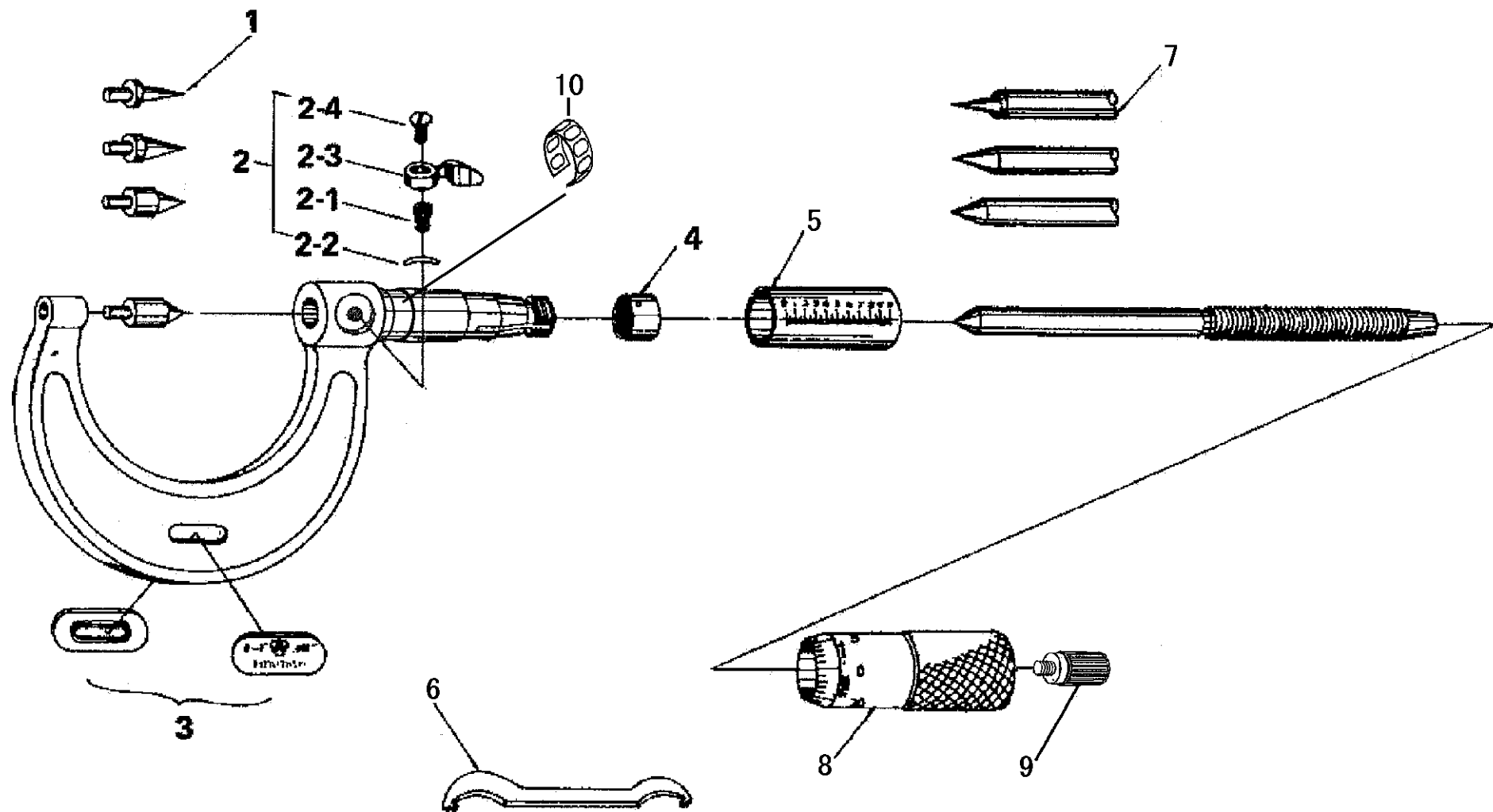


KEY NO.	PART NAME	CODE NO. コードNo.								ブヒンメイ	キー No.
		112-153 (CPM15-25)	112-154 (CPM15-50)	112-165 (CPM15-25W)	112-166 (CPM15-50W)	112-177 (CPM15-1*)	112-178 (CPM15-2*)	112-189 (CPM15-1*W)	112-190 (CPM15-2*W)		
		112-201 (CPM30-25)	112-202 (CPM30-50)	112-213 (CPM30-25W)	112-214 (CPM30-50W)	112-225 (CPM30-1*)	112-226 (CPM30-2*)	112-237 (CPM30-1*W)	112-238 (CPM30-2*W)		
		112-249 (CPM45-25)	112-250 (CPM45-50)	112-261 (CPM45-25W)	112-262 (CPM45-50W)	112-273 (CPM45-1*)	112-274 (CPM45-2*)	112-285 (CPM45-1*W)	112-286 (CPM45-2*W)		
		112-345 (CPM60-25)	112-346 (CPM60-50)	112-357 (CPM60-25W)	112-358 (CPM60-50W)	112-369 (CPM60-1*)	112-370 (CPM60-2*)	112-381 (CPM60-1*W)	112-382 (CPM60-2*W)		
1	ANVIL	CARBIDE TIPPED				CARBIDE TIPPED				アンビル	1
	15 °	200734		200761		200734		200761	15 °		
	30 °	200735		200762		200735		200762	30 °		
	45 °	200736		200763		200736		200763	45 °		
	60 °	200738		200765		200738		200765	60 °		
2	CLAMP ASSY	950062								クランプミタテ	2
2-1	CLAMP SCREW	200421								クランプネジ	2-1
2-2	SPRING WASHER	200420								スプリングワッシャ	2-2
2-3	CLAMP HANDLE	200425								クランプハシュ	2-3
2-4	SETSCREW	200424								トメネジ	2-4
3	NAMEPLATE	—								ネームプレート	3
	( 15 ° )	980104	980109	980124	980129	980114	980119	980134	980139	( 15 ° )	
	( 30 ° )	980105	980110	980125	980130	980115	980120	980135	980140	( 30 ° )	
	( 45 ° )	980106	980111	980126	980131	980116	980121	980136	980141	( 45 ° )	
	( 60 ° )	980108	980113	980128	980133	980118	980123	980138	980143	( 60 ° )	
4	NUT, ADJ	200415								テーパナット	4
6	SLEEVE	200117	200118	200117	200118	200116				ガイトウ	6
7	SPANNER	301336								スパナ	7
8	SPINDLE	CARBIDE TIPPED				CARBIDE TIPPED				スピンドル	8
	15 °	200746		200756		200729		200751		15 °	
	30 °	200747		200757		200730		200752		30 °	
	45 °	200748		200758		200731		200753		45 °	
	60 °	200750		200760		200733		200755		60 °	
9	THIMBLE	200124				200125				シンプル	9
10	RATCHET STOP	950699								ラチェット	10



書類NO. 112-01

KEY NO.	ブヒンメイ	PART NAME	販売区分 CATEGORY	CODE NO. コードNO.				備考 COMMENTS
				112-153 CPM15-25	112-154 CPM15-50	112-165 CPM15-25W	112-166 CPM15-50W	
				112-201 CPM30-25	112-202 CPM30-50	112-213 CPM30-25W	112-214 CPM30-50W	
				112-249 CPM45-25	112-250 CPM45-50	112-261 CPM45-25W	112-262 CPM45-50W	
				112-345 CPM60-25	112-346 CPM60-50	112-357 CPM60-25W	112-358 CPM60-50W	
1	アンビル	ANVIL		CARBIDE TIPPED				
	15°	15°	Y	200734		200761		
	30°	30°	Y	200735		200762		
	45°	45°	Y	200736		200763		
	60°	60°	Y	200738		200765		
2	クランプクミタテ	CLAMP ASSY		950062				
2-1	クランプネジ	CLAMP SCREW		200421				
2-2	スプリングワッシャー	SPRING WASHER		200420				
2-3	クランプハシ	CLAMP HANDLE		200425				
2-4	トメネジ	SETSCREW		200424				
3	ネームプレートクミタテ	NAMEPLATE ASSY						
	(15°)	(15°)		980104	980109	980124	980129	
	(30°)	(30°)		980105	980110	980125	980130	
	(45°)	(45°)		980106	980111	980126	980131	
	(60°)	(60°)		980108	980113	980128	980133	
4	テーパナット	NUT,ADJ	Y	200415				
5	ガイド	SLEEVE	Y	200117	200118	200117	200118	
6	スパナ	SPANNER		301336				
7	スピンドル	SPINDLE		CARBIDE TIPPED				
	15°	15°	Y	200746		200756		
	30°	30°	Y	200747		200757		
	45°	45°	Y	200748		200758		
	60°	60°	Y	200750		200760		
8	シンゾブル	THIMBLE	Y	200124				
9	ラチェット	RATCHET STOP		04GZA238				
10	ハネリング	SPRING	Y	305461				

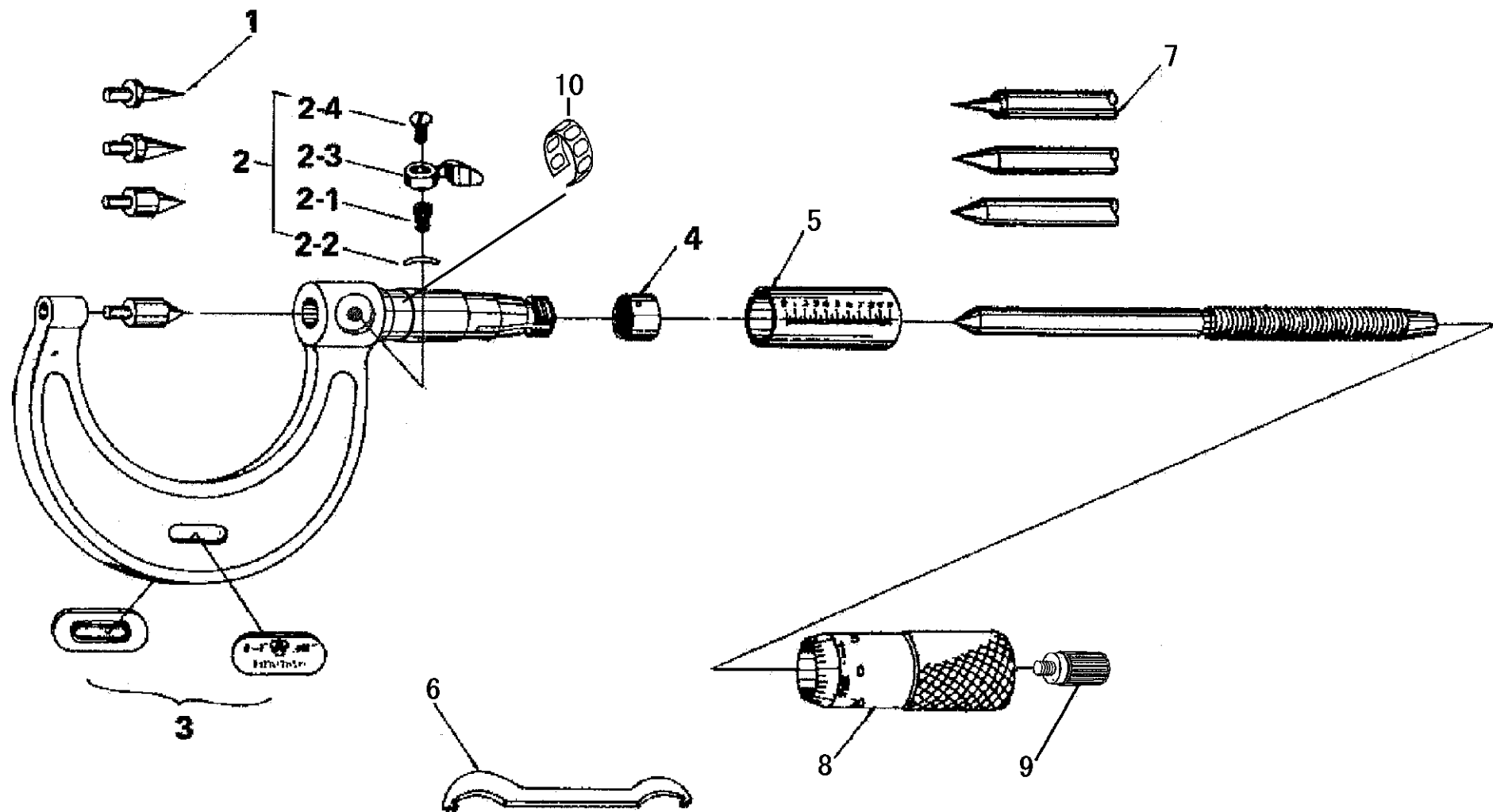
Ref. No. 112-01A-2003-DEC 1/2

**112** POINT MICROMETERS  
Series112

112シリーズ(CPM)  
ポイントマイクロメータ

**112**

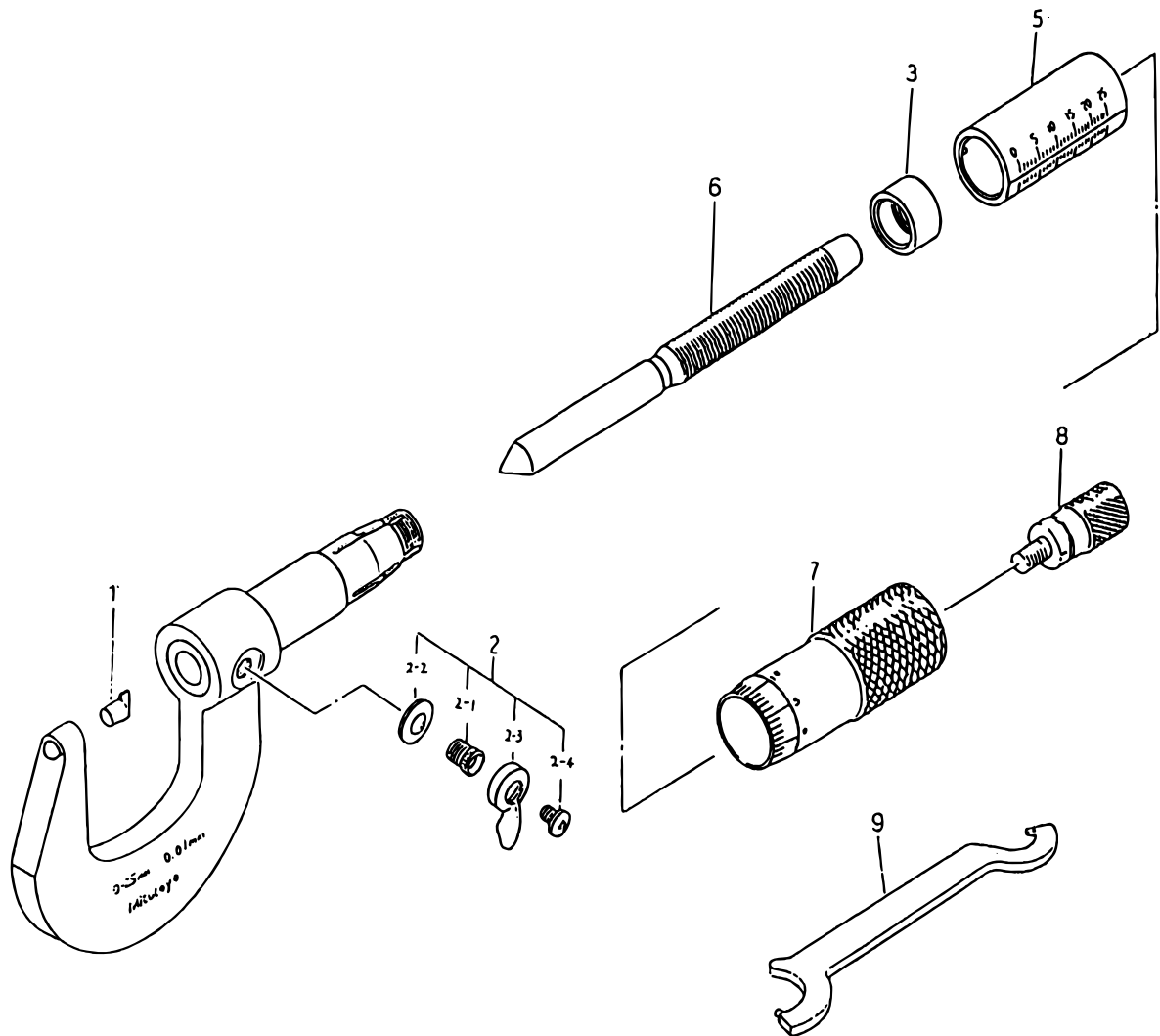




書類NO. 112-01

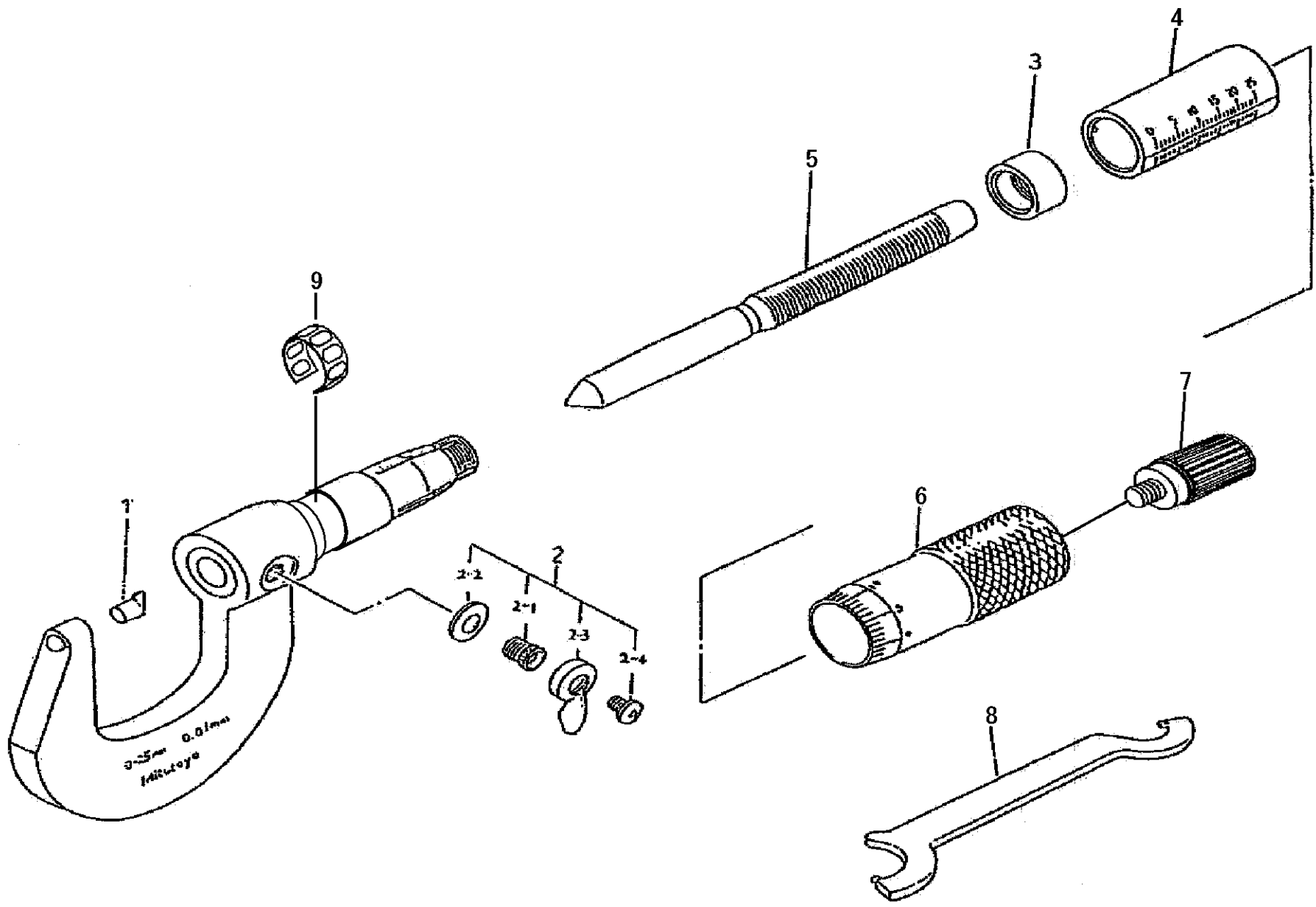
KEY NO.	ブヒンメイ	PART NAME	販売区分 CATEGORY	CODE NO. コードNO.				備考 COMMENTS	
				112-177 CPM15-1"	112-178 CPM15-2"	112-189 CPM15-1"W	112-190 CPM15-2"W		
				112-225 CPM30-1"	112-226 CPM30-2"	112-237 CPM30-1"W	112-238 CPM30-2"W		
				112-273 CPM45-1"	112-274 CPM45-2"	112-285 CPM45-1"W	112-286 CPM45-2"W		
				112-369 CPM60-1"	112-370 CPM60-2"	112-381 CPM60-1"W	112-382 CPM60-2"W		
1	アンビル	ANVIL							
	15°	15°	Y	200734		200761			
	30°	30°	Y	200735		200762			
	45°	45°	Y	200736		200763			
	60°	60°	Y	200738		200765			
2	クランプアッセンブリ	CLAMP ASSY				950062			
2-1	クランプネジ	CLAMP SCREW				200421			
2-2	スプリングワッシャー	SPRING WASHER				200420			
2-3	クランプハンドル	CLAMP HANDLE				200425			
2-4	トメネジ	SETSCREW				200424			
3	ネームプレート	NAMEPLATE							
	(15°)	(15°)		980114	980119	980134	980139		
	(30°)	(30°)		980115	980120	980135	980140		
	(45°)	(45°)		980116	980121	980136	980141		
	(60°)	(60°)		980118	980123	980138	980143		
4	テーパナット	NUT,ADJ	Y			200415			
5	ガイド	SLEEVE	Y			200116			
6	スパナ	SPANNER				301336			
7	スピンドル	SPINDLE							
	15°	15°	Y	200729		200751			
	30°	30°	Y	200730		200752			
	45°	45°	Y	200731		200753			
	60°	60°	Y	200733		200755			
8	シンブル	THIMBLE	Y			200125			
9	ラatchet	RATCHET STOP				04GZA238			
10	バネリング	SPRING	Y			305461			





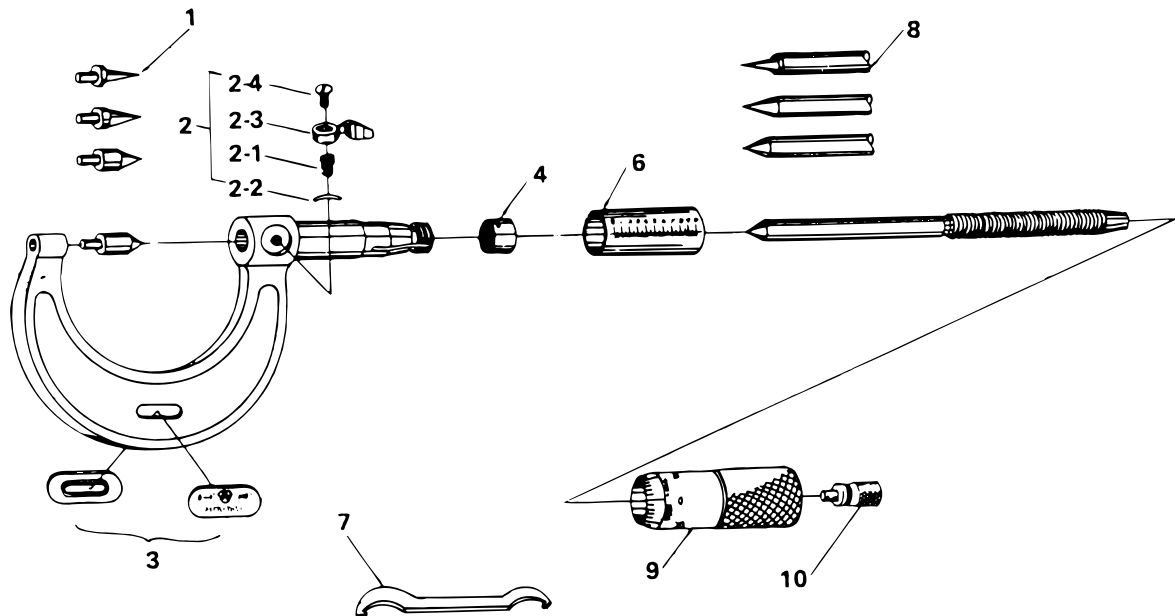
KEY NO.	PART NAME	CODE NO. コードNo.	ブヒンメイ	キー No.
		112-401 (CHM-25)		
1	ANVIL	305378	アンビル	1
2	CLAMP ASSY	950062	クランプクミタテ	2
2-1	CLAMP SCREW	200421	クランプネジ	2-1
-2	SPRING WASHER	200420	スプリングワッシャ	-2
-3	CLAMP HANDLE	200425	クランプハシュ	-3
-4	SET SCREW	200424	トメネジ	-4
3	NUT ADJ.	200415	ナット	3
5	SLEEVE	200117	ガイトウ	5
6	SPINDLE	305377	スピンドル	6
7	THIMBLE	200124	シンブル	7
8	RATCHET STOP	950699	ラチェット	8
9	SPANNER	301336	スパナ	9



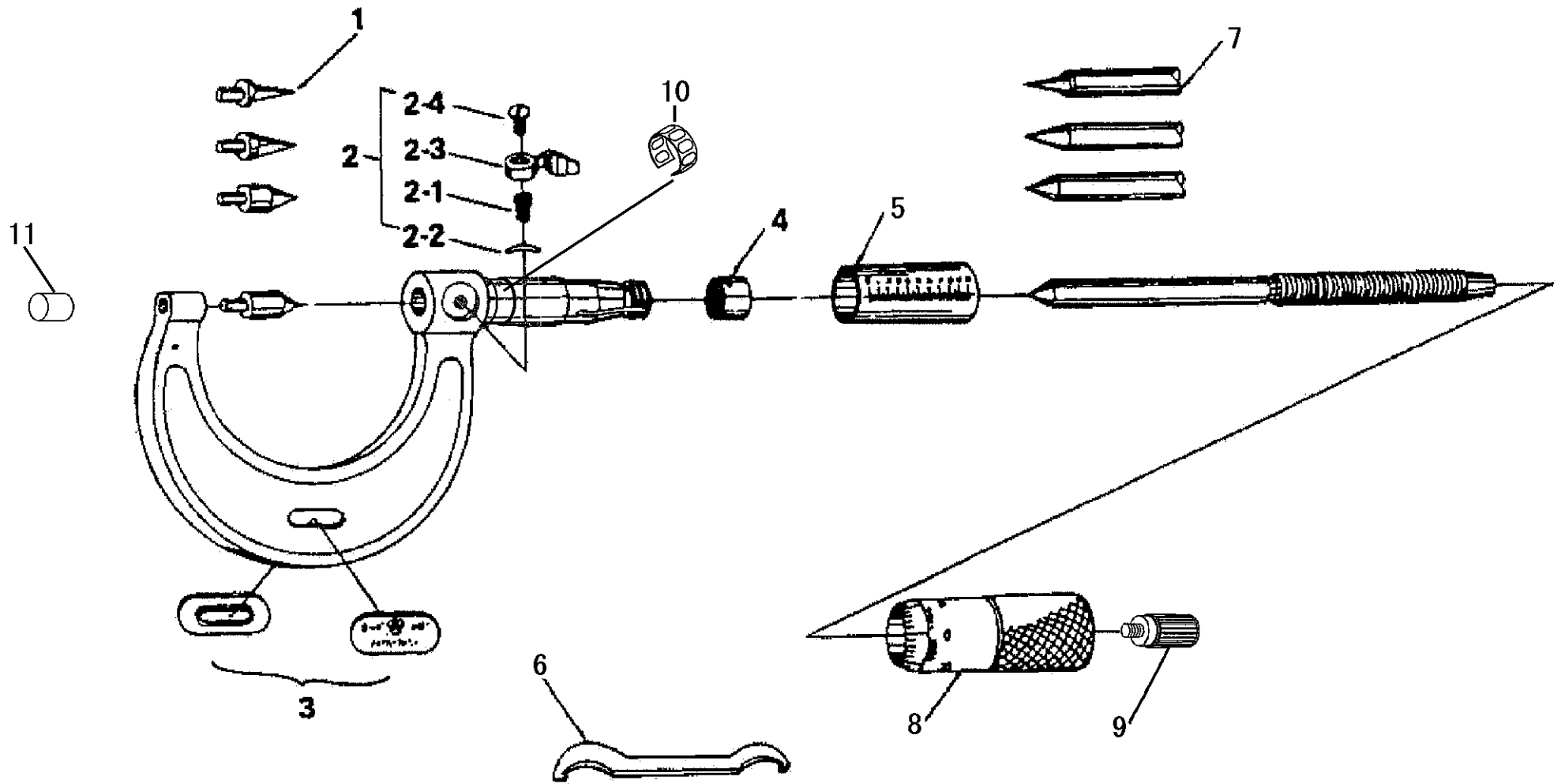


書類NO. 112-02

KEY NO.	ブヒンメイ	PART NAME	販売区分 CATEGORY	CODE NO.コードNO.		備考 COMMENTS
				112-401 (CHM-25)		
1	アンビル	ANVIL	Y	305378		
2	クランプクミタテ	CLAMP ASSY		950062		
2-1	クランプネジ	CLAMP SCREW		200421		
2-2	スプリングワッシャ	SPRING WASHER		200420		
2-3	クランプハシユ	CLAMP HANDLE		200425		
2-4	トメネジ	SET SCREW		200424		
3	テーパナット	NUT ADJ.	Y	200415		
4	ガイトウ	SLEEVE	Y	200117		
5	スピンドル	SPINDLE	Y	305377		
6	シンブル	THIMBLE	Y	200124		
7	ラチェット	RATCHET STOP		04GZA238		
8	スパナ	SPANNER		301336		
9	バネリング	SPRING	Y	305461		
	[包装資材]	[PACKING]				
	カクノウハコ	HOUSING CASE		475001		
	ケシヨウケース	PAPER CASE		471685		

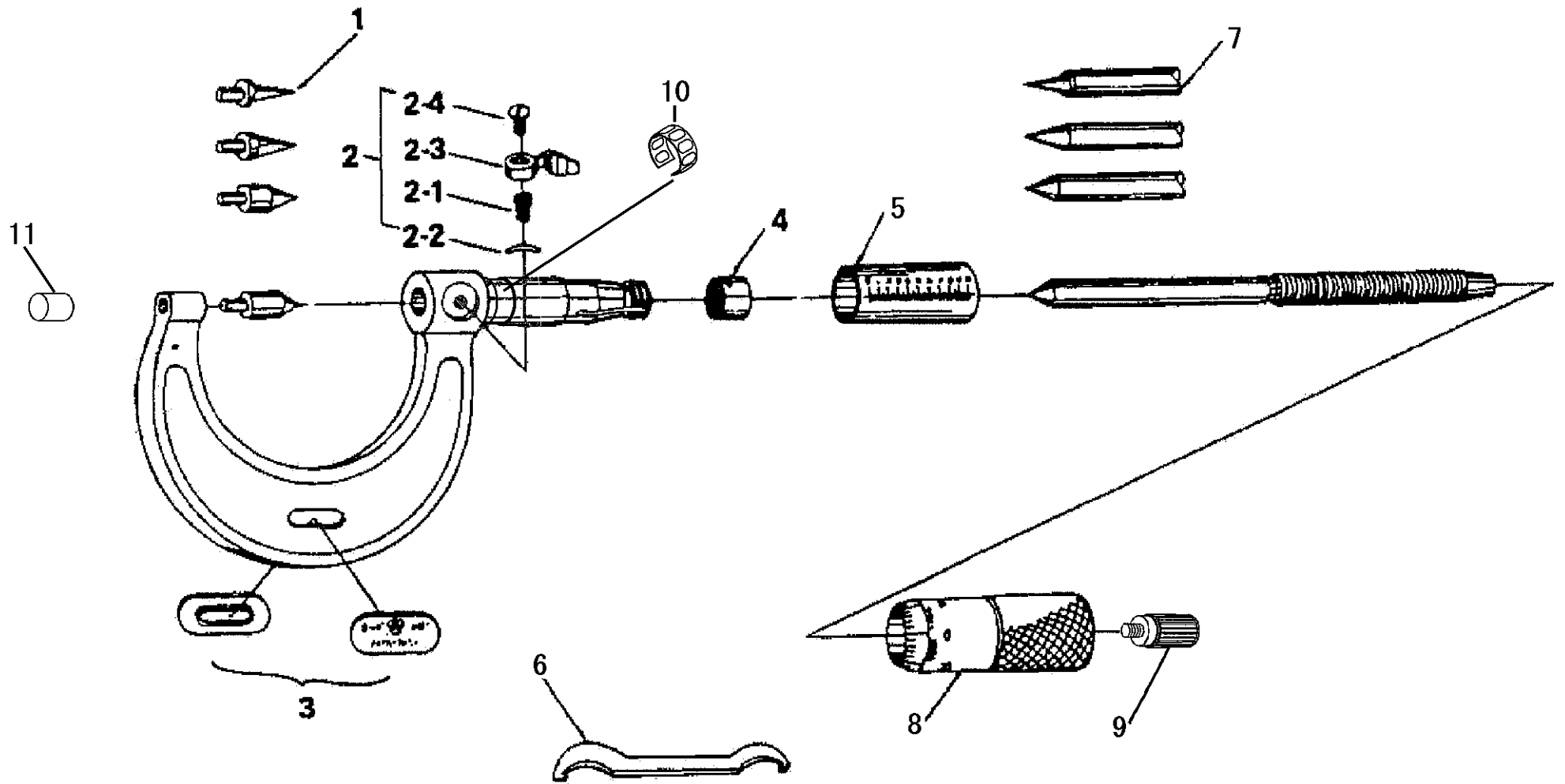


KEY NO.	PART NAME	CODE NO. コードNo.												ブヒンメイ	キー No.
		112-155 CPM15-75	112-156 CPM15-100	112-157 CPM15-125	112-158 CPM15-150	112-167 CPM15-75W	112-168 CPM15-100W	112-169 CPM15-125W	112-170 CPM15-150W	112-179 CPM15-3"	112-180 CPM15-4"	112-191 CPM15-3"W	112-192 CPM15-4"W		
		112-203 CPM30-75	112-204 CPM30-100	112-205 CPM30-125	112-206 CPM30-150	112-215 CPM30-75W	112-216 CPM30-100W	112-217 CPM30-125W	112-218 CPM30-150W	112-227 CPM30-3"	112-228 CPM30-4"	112-239 CPM30-3"W	112-240 CPM30-4"W		
1	ANVIL													アンビル	1
	15°	200734	300569	200761	300573	200734	300569	200761	300573	200734	300569	200761	300573	アンビル	15°
	30°	200735	300570	200762	300574	200735	300570	200762	300574	200735	300570	200762	300574	アンビル	30°
2	CLAMP ASSY	950062	950277	950062	950277	950062	950277	950062	950277	950062	950277	950062	950277	クランプミタテ	2
2-1	CLAMP SCREW	200421	200867	200421	200867	200421	200867	200421	200867	200421	200867	200421	200867	クランプネジ	2-1
2-2	SPRING WASHER	200420												スプリングワッシャ	2-2
2-3	CLAMP HANDLE	200425												クランプハシユ	2-3
2-4	SETCREW	200424												トメネジ	2-4
3	NAME PLATE													ネームプレートクミタテ	3
	15°	980144	980164	982292	982293	980154	980174	982294	982295	980149	980169	980159	980179	ネームプレートクミタテ	15°
	30°	980145	980165	982296	982297	980155	980175	982298	982299	980150	980170	980160	980180	ネームプレートクミタテ	30°
4	NAT.ADJ	200415												テーパナット	4
6	SLEEVE	200216	200217	200218	200219	200216	200217	200218	200219	200116				ガイドウ	6
7	SPANNER	301336												スパナ	7
8	SPINDLE													スピンドル	8
	15°	200746			200756			200729		200751			スピンドル	15°	
	30°	200747			200757			200730		200752			スピンドル	30°	
9	THIMBLE	200124						200125						シンブル	9
10	RATCHET STOP	950699												ラチェット	10
11	SPRING	305461			305461			305461		305461			バネリング	11	



書類NO. 112-03

KEY NO.	ブヒンメイ	PART NAME	販売区分 CATEGORY	CODE NO. コードNO.						備考 COMMENTS
				112-155 CPM15-75	112-156 CPM15-100	112-157 CPM15-125	112-158 CPM15-150	112-167 CPM15-75W	112-168 CPM15-100W	
				112-203 CPM30-75	112-204 CPM30-100	112-205 CPM30-125	112-206 CPM30-150	112-215 CPM30-75W	112-216 CPM30-100W	
1	アンビル	ANVIL								
	15°	15°	Y	200734	300569			200761	300573	
	30°	30°	Y	200735	300570			200762	300574	
2	クランプクミタテ	CLAMP ASSY		950062	950277			950062	950277	
2-1	クランプネジ	CLAMP SCREW		200421	200867			200421	200867	
2-2	スプリングワッシャ	SPRING WASHER		200420						
2-3	クランプハシ	CLAMP HANDLE		200425						
2-4	トメネジ	SETSCREW		200424						
3	ネームプレートクミタテ	NAMEPLATE ASSY								
	15°	15°		980144	980164	982292	982293	980154	980174	
	30°	30°		980145	980165	982296	982297	980155	980175	
4	テーパナット	NUT,ADJ	Y	200415						
5	ガイド	SLEEVE	Y	200216	200217	200218	200219	200216	200217	
6	スパナ	SPANNER		301336						
7	スピンドル	SPINDLE								
	15°	15°	Y	200746			200756			
	30°	30°	Y	200747			200757			
8	シンブル	THIMBLE	Y	200124						
9	ラチェット	RATCHET STOP		04GZA238						
10	バネリング	SPRING	Y	305461						
11	アンビルアナセン	ANVIL PLUG	Y	-----	304337			-----	304337	
	【包装資材】	【PACKING】								
	カクノウバコ	HOUSING CASE		475004	475005	475006	475229	475004	475005	
	ケシヨウケース	PAPER CASE		471080	471081	471082	471433	471080	471081	



書類NO. 112-03

KEY NO.	ブヒンメイ	PART NAME	販売区分 CATEGORY	CODE NO. コードNO.						備考 COMMENTS
				112-169 CPM15-125W	112-170 CPM15-150W	112-179 CPM15-3"	112-180 CPM15-4"	112-191 CPM15-3"W	112-192 CPM15-4"W	
				112-217 CPM30-125W	112-218 CPM30-150W	112-227 CPM30-3"	112-228 CPM30-4"	112-239 CPM30-3"W	112-240 CPM30-4"W	
1	アンビル	ANVIL								
	15°	15°	Y	300573		200734	300569	200761	300573	
	30°	30°	Y	300574		200735	300570	200762	300574	
2	クランプクミタテ	CLAMP ASSY		950277		950062	950277	950062	950277	
2-1	クランプネジ	CLAMP SCREW		200867		200421	200867	200421	200867	
2-2	スプリングワッシャ	SPRING WASHER					200420			
2-3	クランプハシ	CLAMP HANDLE					200425			
2-4	トメネジ	SETSCREW					200424			
3	ネームプレートクミタテ	NAMEPLATE ASSY								
	15°	15°		982294	982295	980149	980169	980159	980179	
	30°	30°		982298	982299	980150	980170	980160	980180	
4	テーパナット	NUT,ADJ	Y				200415			
5	ガイド	SLEEVE	Y	200218	200219		200116			
6	スパナ	SPANNER					301336			
7	スピンドル	SPINDLE								
	15°	15°	Y	200756		200729		200751		
	30°	30°	Y	200757		200730		200752		
8	シンブル	THIMBLE	Y	200124			200125			
9	ラチェット	RATCHET STOP					04GZA238			
10	バネリング	SPRING	Y				305461			
11	アンビルアナセン	ANVIL PLUG	Y	304337		-----	304337	-----	304337	
	【包装資材】	【PACKING】								
	カクノウバコ	HOUSING CASE		475006	475229	475004	475005	475004	475005	
	ケシヨウケース	PAPER CASE		471082	471433	471080	471081	471080	471081	