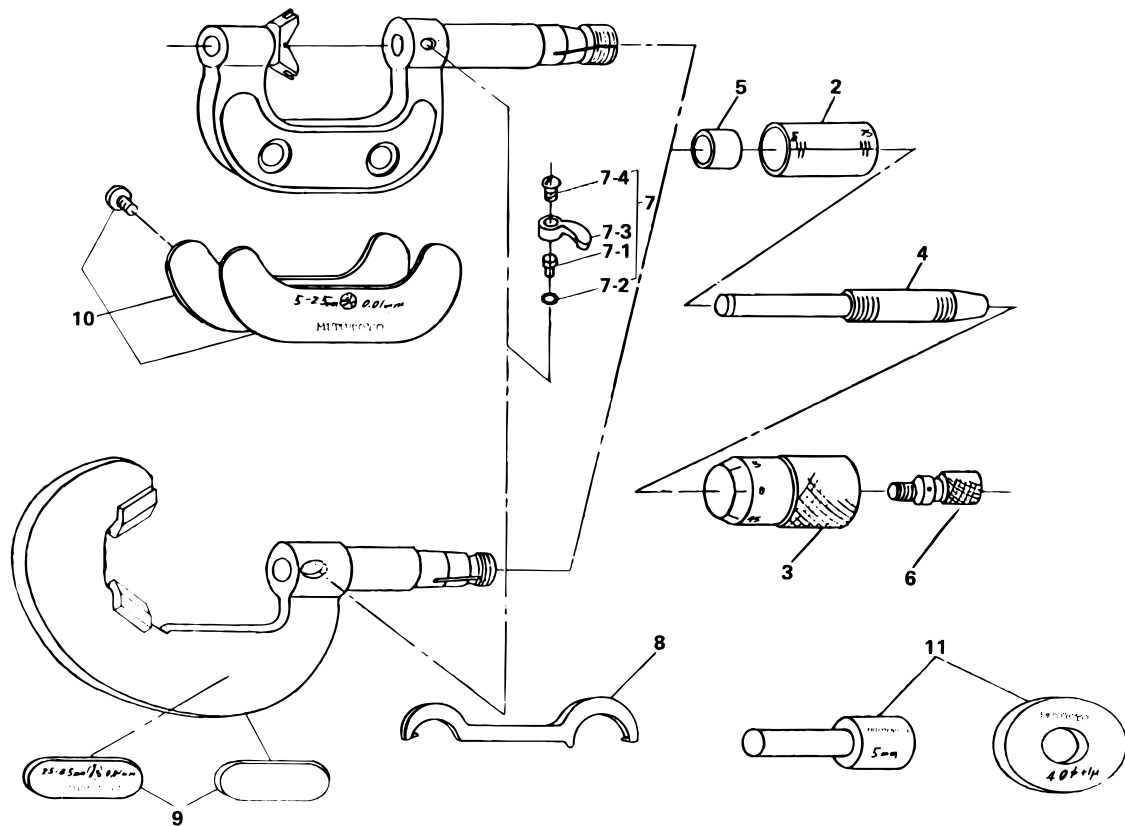


V-ANVIL MICROMETERS
Series 114

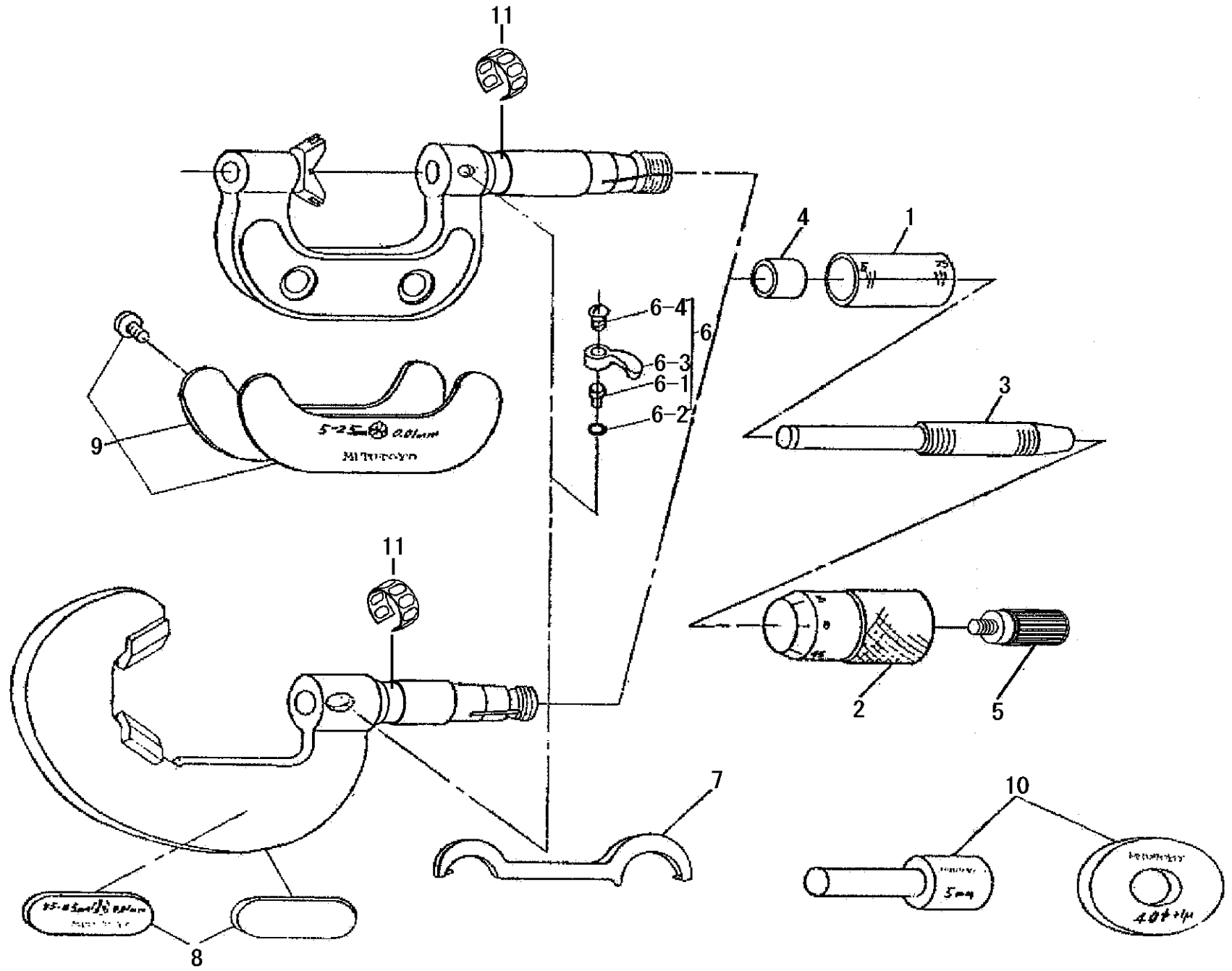
Ref. No. 114-1-1975-JAN

114シリーズ(VM)
V溝マイクロメータ



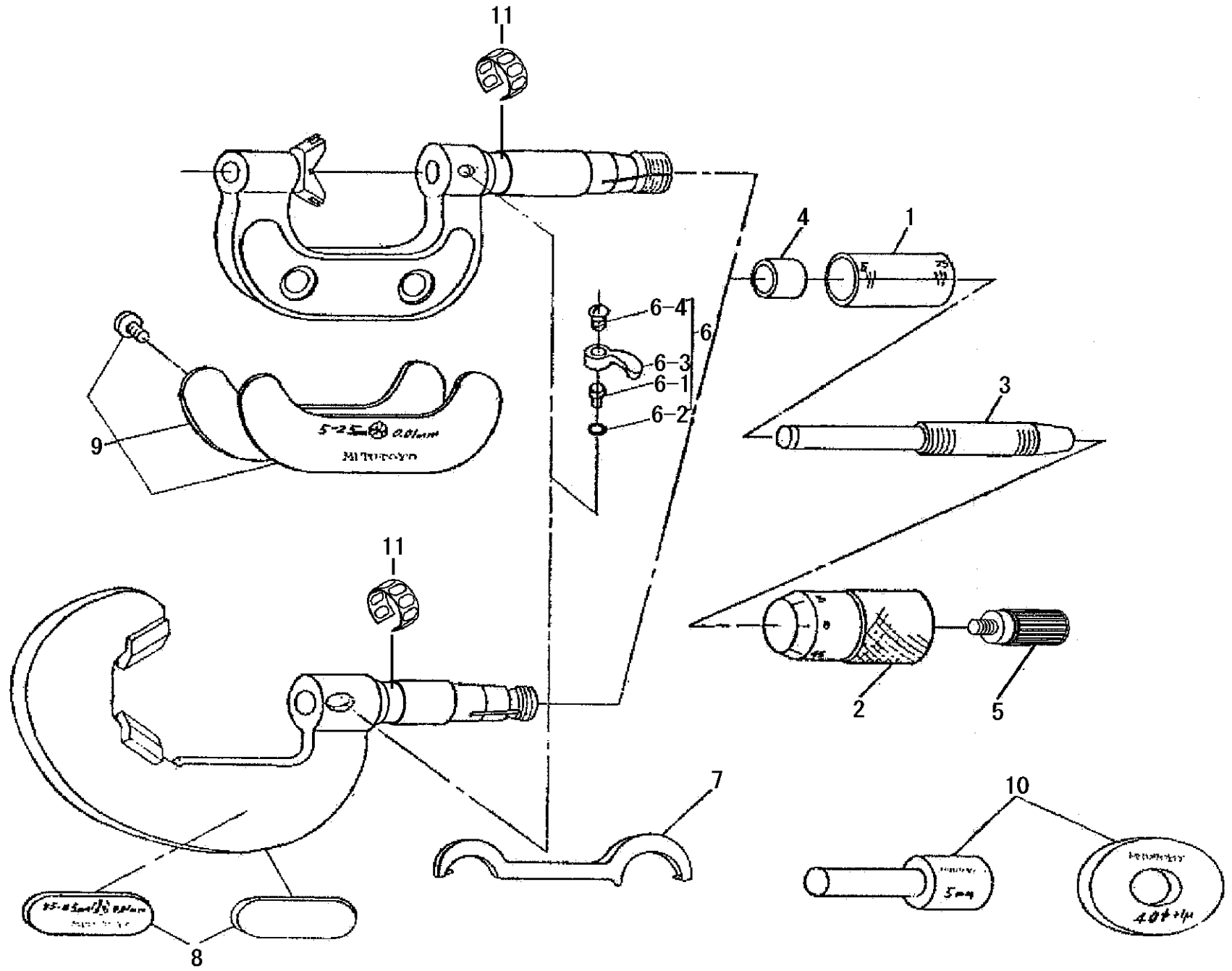
KEY NO.	PART NAME	CODE NO. コードNo.										ブヒンメイ	キー No.
		114-101 (VM3-10)	114-102 (VM3-25)	114-103 (VM3-40)	114-104 (VM3-55)	114-204 (VM3-25W)	114-121 (VM5-25)	114-122 (VM5-45)	114-123 (VM5-65)	114-124 (VM5-85)	114-137 (VM5-25W)		
		114-111 (VM3-4)	114-112 (VM3-1)	114-113 (VM3-1.6)	114-114 (VM3-2.2)	114-202 (VM3-WN)	114-128 (VM5-1)	114-129 (VM5-1.8)	114-130 (VM5-2.6)	114-131 (VM5-3.4)	114-135 (VM5-1"W)		
2	SLEEVE (METRIC)	202109	202035	202036	202037	201966	202118	202134	202135	202136	201935	ガイドウ (ミリ)	2
	SLEEVE (ENGLISH)	202110	202076	202077	202078	201328	202119	202140	202141	202142	201952	ガイドウ (インチ)	
3	THIMBLE (METRIC)	202334		200124		201968					200124	シムブル (ミリ)	3
	THIMBLE (ENGLISH)	202335		200125		201329			200125		206921	シムブル (インチ)	
4	SPINDLE (METRIC)	202111		305974		201970			202120		201957	スピンドル (ミリ)	4
	SPINDLE (ENGLISH)	202112		202085		201327			202121		201956	スピンドル (インチ)	
5	NUT, ADJ	200416		200415		200416					200415	テーパナット	5
6	RATCHET STOP					951588						ラチェット	6
7	CLAMP	950064							950062			クランプ	7
7-1	CLAMP SCREW					200421						クランプネジ	7-1
7-2	SPRING WASHER					200420						スプリングワッシャ	7-2
7-3	CLAMP HANDLE					200425						クランプハッシュ	7-3
7-4	SETSCREW					200424						トメネジ	7-4
8	SPANNER	200168				301336			200877		301336	スパナ	8
9	NAMEPLATE (METRIC)		951200	951201	951202	980794		951218	951219	951220		ネームプレート (ミリ)	9
	NAMEPLATE (ENGLISH)		951209	951210	951211	980795		951224	951225	951226		ネームプレート (インチ)	
10	COVER (METRIC)						951882					ボネツカパー (ミリ)	10
	COVER (ENGLISH)						951883					ボネツカパー (インチ)	
11	STANDARD (METRIC)	167-327	167-328	167-329	167-330	167-327	167-329	167-331	167-332	167-327		スタンダード (ミリ)	11
	STANDARD (ENGLISH)	167-337	167-338	167-339	167-340	167-337	167-339	167-341	167-342	167-337		スタンダード (インチ)	

Ref. No. 114-1-1975-JAN



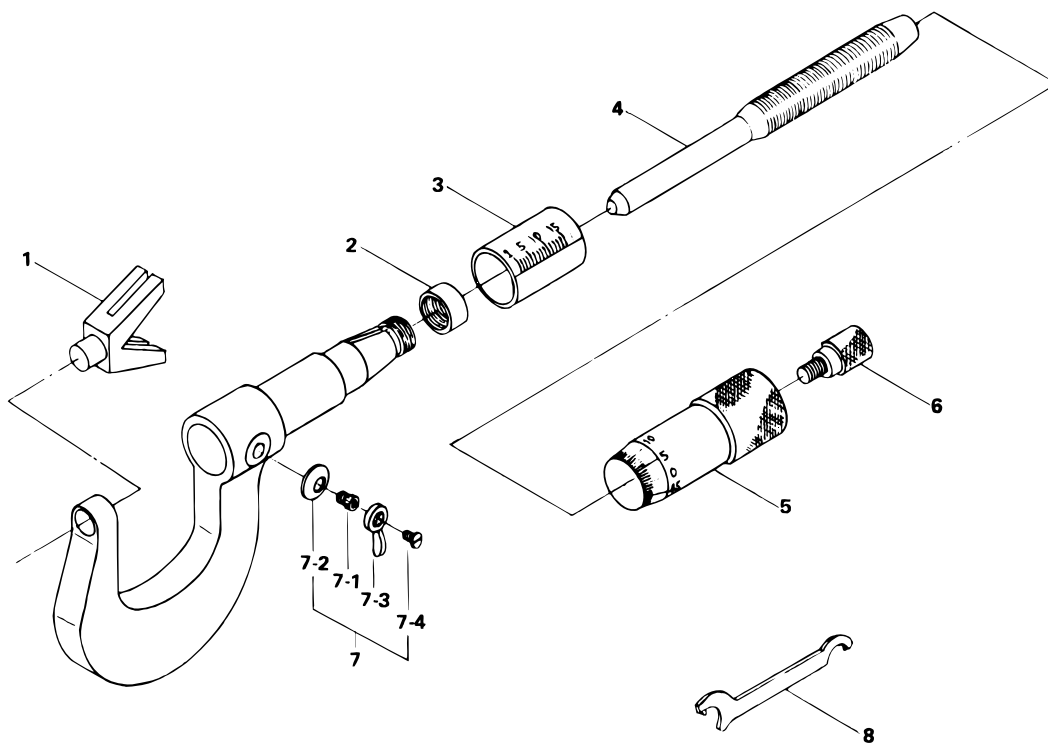
書類NO. 114-01

KEY NO.	ブヒンメイ	PART NAME	販売区分 CATEGORY	CODE NO. コードNO.				備考 COMMENTS
				114-102 VM3-25	114-103 VM3-40	114-104 VM3-55	114-204 VM3-25W	
				114-112 VM3-1"	114-113 VM3-1.6"	114-114 VM3-2.2"	114-202 VM3-1"WV	
1	ガイドウ(ミリ)	SLEEVE(METRIC)	Y	202035	202036	202037	201966	
	ガイドウ(インチ)	SLEEVE(ENGLISH)	Y	202076	202077	202078	201328	
2	シンブル(ミリ)	THIMBLE(METRIC)	Y	200124			201968	
	シンブル(インチ)	THIMBLE(ENGLISH)	Y	200125			201329	
3	スピンドル(ミリ)	SPINDLE(METRIC)	Y	305974			201970	
	スピンドル(インチ)	SPINDLE(ENGLISH)	Y	202085			201327	
4	テーパナット	NUT,ADJ	Y	200415			200416	
5	ラatchet	RATCHET STOP		04GZA241				
6	クランプクミタテ	CLAMP ASSY		950062	950277		950062	
6-1	クランプネジ	CLAMP SCREW		200421	200867		200421	
6-2	スプリングワッシャ	SPRING WASHER		200420				
6-3	クランプハシ	CLAMP HANDLE		200425				
6-4	トメネジ	SETSCREW		200424				
7	スパナ	SPANNER		301336				
8	ネームプレートクミタテ(ミリ)	NAMEPLATE ASSY(METRIC)		951200	951201	951202	980794	
	ネームプレートクミタテ(インチ)	NAMEPLATE ASSY(ENGLISH)		951209	951210	951211	980795	
9	フレームカバークミタテ(ミリ)	COVER ASSY(METRIC)		-----				
	フレームカバークミタテ(インチ)	COVER ASSY(ENGLISH)		-----				
10	スタンダード(ミリ)	STANDARD(METRIC)		167-328	167-329	167-330	167-327	
	スタンダード(インチ)	STANDARD(ENGLISH)		167-338	167-339	167-340	167-337	
11	バネリング	SPRING	Y	305461				
	【包装資材】	【PACKING】						
	カクノウハコ	HOUSING CASE		453651	453653	453655	453645	
	ケシヨウケース	PAPER CASE		471685	471430	471431	471430	



書類NO. 114-01

KEY NO.	ブヒンメイ	PART NAME	販売区分 CATEGORY	CODE NO. コードNO.					備考 COMMENTS
				114-121 VM5-25	114-122 VM5-45	114-123 VM5-65	114-124 VM5-85	114-137 VM5-25W	
				114-128 VM5-1"	114-129 VM5-1.8"	114-130 VM5-2.6"	114-131 VM5-3.4"	114-135 VM5-1"VV	
1	ガイドウ(ミリ)	SLEEVE(METRIC)	Y	202118	202134	202135	202136	201953	
	ガイドウ(インチ)	SLEEVE(ENGLISH)	Y	202119	202140	202141	202142	201952	
2	シンブル(ミリ)	THIMBLE(METRIC)	Y	200124					
	シンブル(インチ)	THIMBLE(ENGLISH)	Y	200125			206921		
3	スピンドル(ミリ)	SPINDLE(METRIC)	Y	202120				201957	
	スピンドル(インチ)	SPINDLE(ENGLISH)	Y	202121				201956	
4	テーパナット	NUT,ADJ	Y	200415					
5	ラatchet	RATCHET STOP		04GZA241					
6	クランプクミタテ	CLAMP ASSY		950062		950277		950062	
6-1	クランプネジ	CLAMP SCREW		200421		200867		200421	
6-2	スプリングワッシャ	SPRING WASHER		200420					
6-3	クランプハシ	CLAMP HANDLE		200425					
6-4	トメネジ	SETSCREW		200424					
7	スパナ	SPANNER		301336		200877		301336	
8	ネームプレートクミタテ(ミリ)	NAMEPLATE ASSY(METRIC)		-----	951218	951219	951220	982277	
	ネームプレートクミタテ(インチ)	NAMEPLATE ASSY(ENGLISH)		-----	951224	951225	951226	982278	
9	フレームカバークミタテ(ミリ)	COVER ASSY(METRIC)		951882	-----				
	フレームカバークミタテ(インチ)	COVER ASSY(ENGLISH)		951883	-----				
10	スタンダード(ミリ)	STANDARD(METRIC)		167-327	167-329	167-331	167-332	167-327	
	スタンダード(インチ)	STANDARD(ENGLISH)		167-337	167-339	167-341	167-342	167-337	
11	バネリング	SPRING	Y	305461					
	【包装資材】	【PACKING】							
	カクノウハコ	HOUSING CASE		453665	453653	453655	453657	453647	
	ケシヨウケース	PAPER CASE		471685	471430	471431	471432	471430	



KEY NO.	PART NAME	CODE NO. コードNo.		ブヒンメイ	キー No.
		114-101 (VM3-15)	114-111 (VM3-6")		
1	ANVIL		211064	アンビル	1
2	NUT, ADJ		200415	テーパナット	2
3	SLEEVE	204859	204860	ガイトウ	3
4	SPINDLE	305973	211066	スピンドル	4
5	THIMBLE	200124	200125	シンブル	5
6	RATCHET		951588	ラチェット	6
7	CLAMP		950062	クランプ	7
7-1	CLAMP SCREW		200421	クランプネジ	7-1
7-2	SPRING WASHER		200420	スプリングワッシャ	7-2
7-3	CLAMP HANDLE		200425	クランプハシユ	7-3
7-4	SETSCREW		200424	トメネジ	7-4
8	SPANNER		301336	スパナ	8

