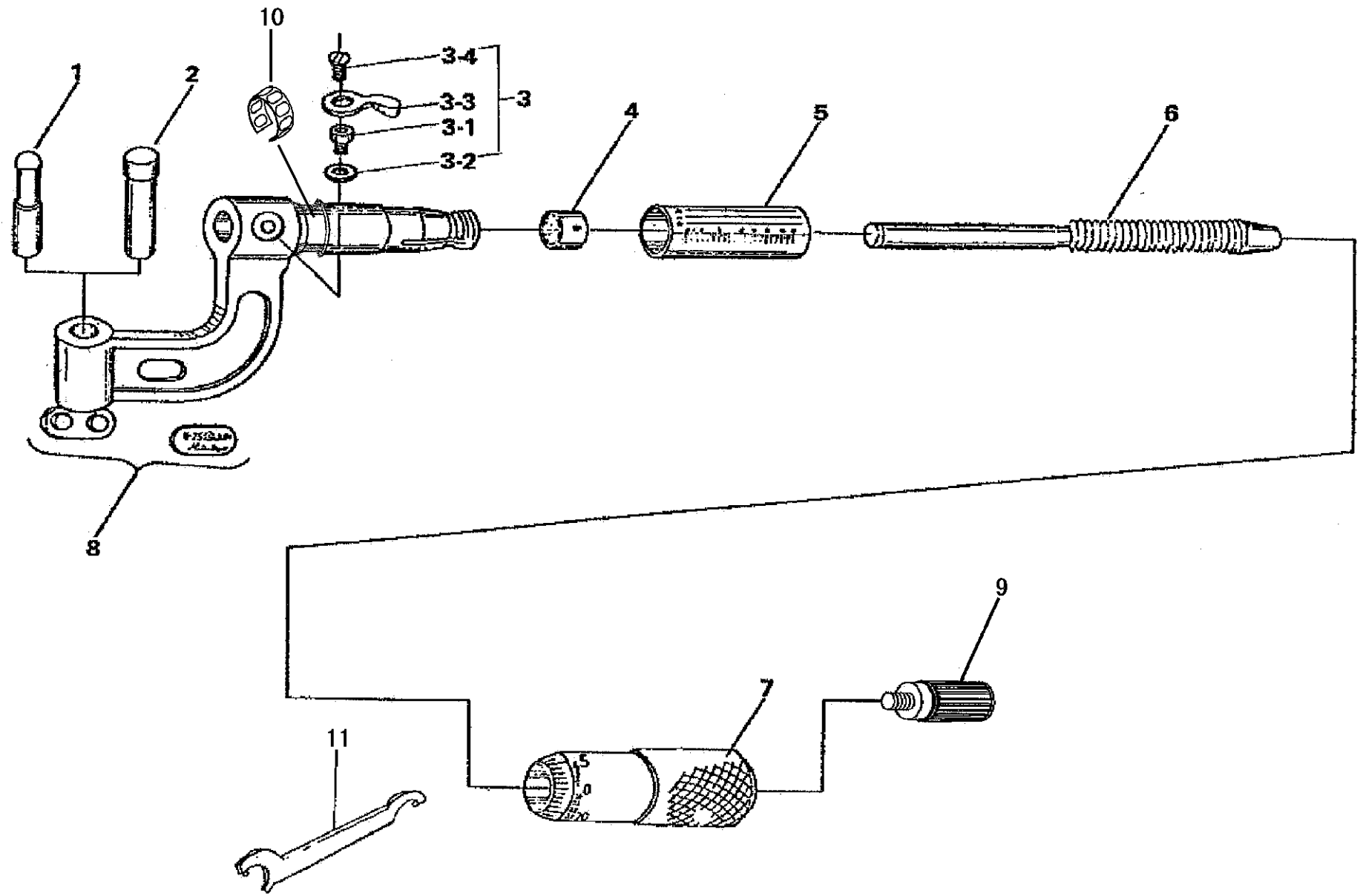
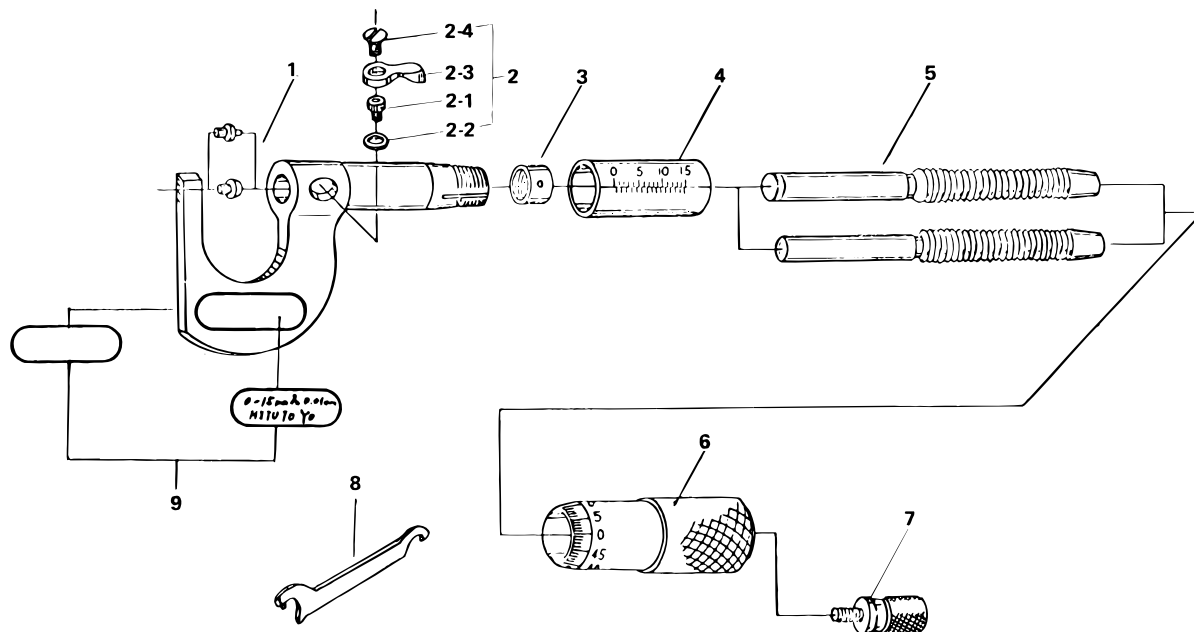
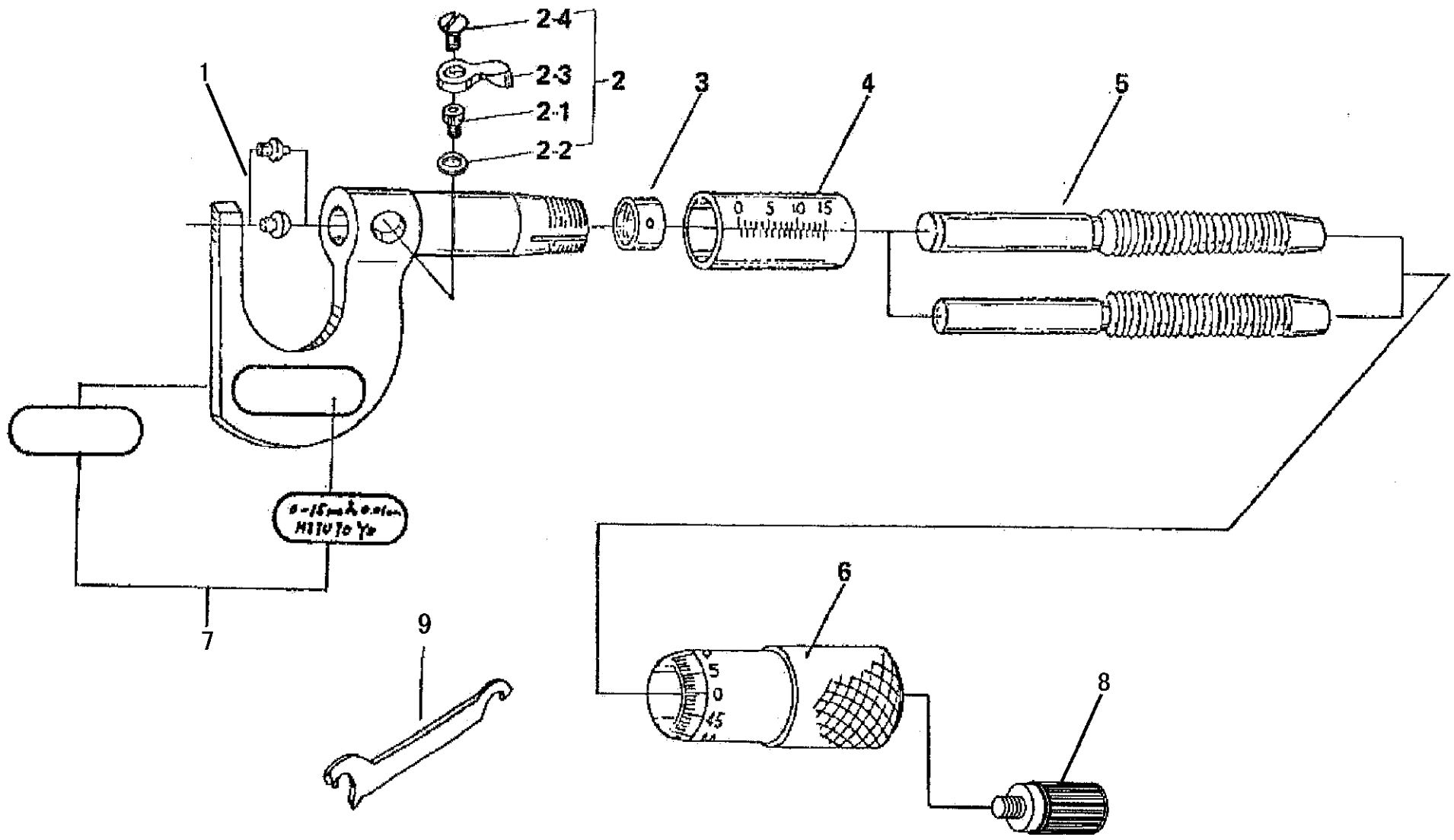


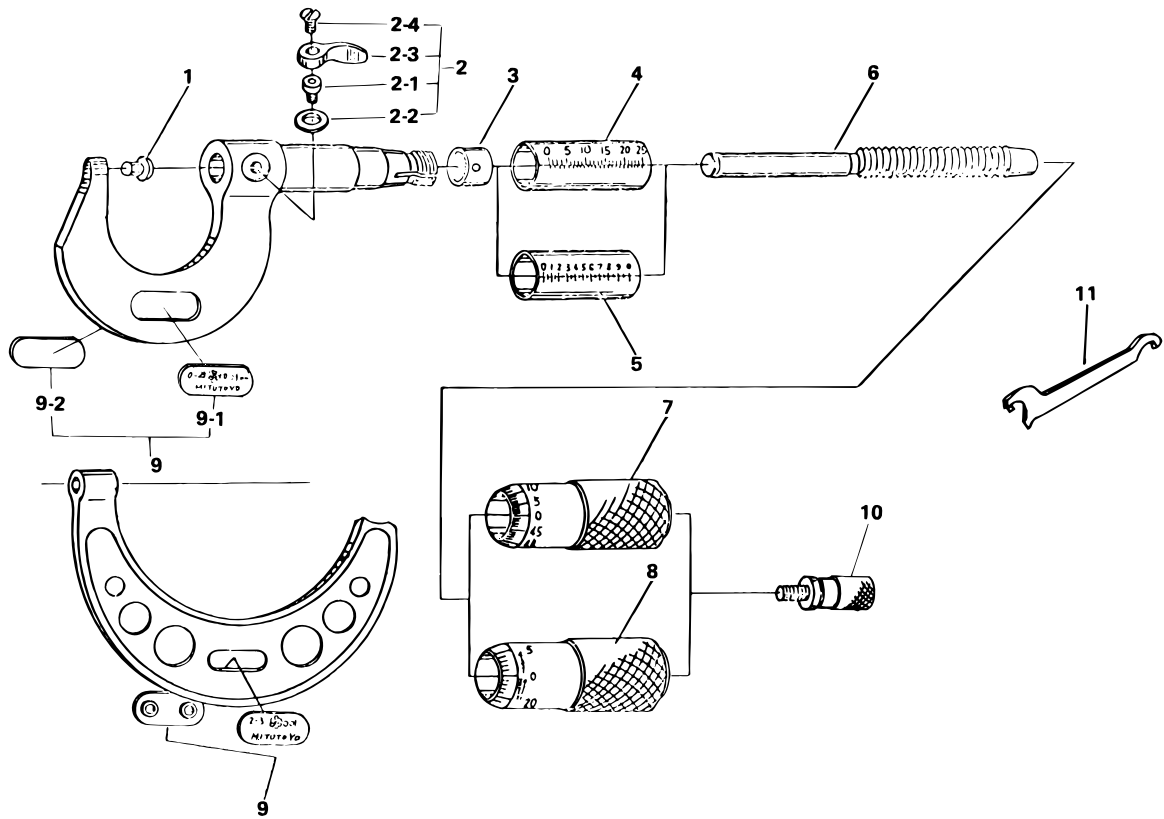
KEY NO.	PART NAME	CODE NO. コードNo.				ブヒンメイ	キー No.
		115-315 (BMB3-25)	115-316 (BMB4-25)	115-313 (BMB3-1"V)	115-314 (BMB4-1"V)		
1	ANVIL	300196	—	300196	—	アンビル	1
2	ANVIL	—	300197	—	300197	アンビル	2
3	CLAMP	—	950062	—	—	クランプ	3
3-1	CLAMP SCREW	—	200421	—	—	クランプネジ	3-1
3-2	SPRING WASHER	—	200420	—	—	スプリングワッシャー	3-2
3-3	CLAMP HANDLE	—	200425	—	—	クランプハシユ	3-3
3-4	SETSCREW	—	200424	—	—	トメネジ	3-4
4	NUT, ADJ	—	200415	—	—	テーパナット	4
5	SLEEVE	200117	—	200119	—	ガイドウ	5
6	SPINDLE	200127	—	200128	—	スピンドル	6
7	THIMBLE	200124	—	200125	—	シンブル	7
8	NAMEPLATE	980368	—	980084	980085	ネームプレート	8
9	RATCHET	—	950700	—	—	ラチェット	9
10	SPANNER	—	301336	—	—	スパナ	10



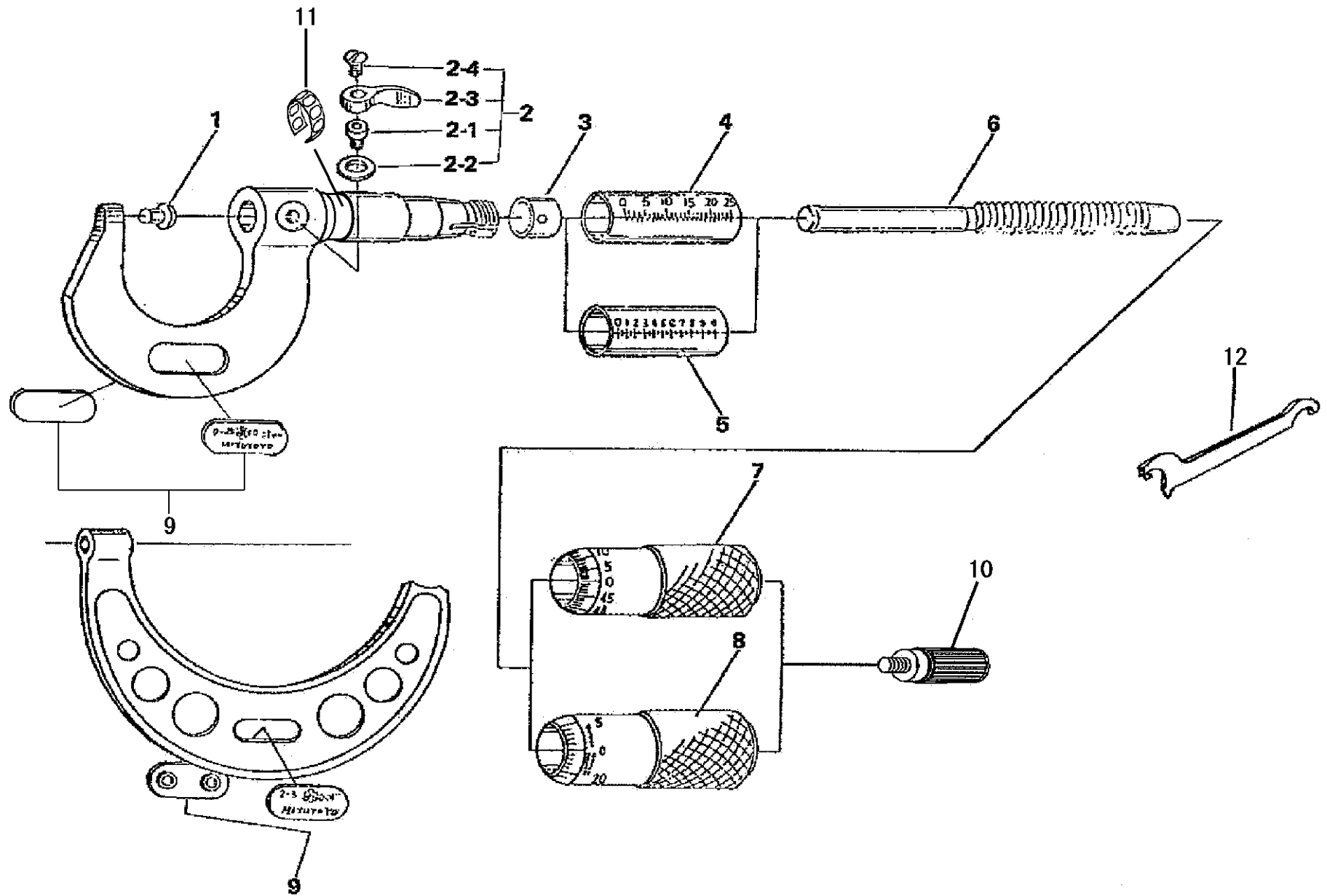


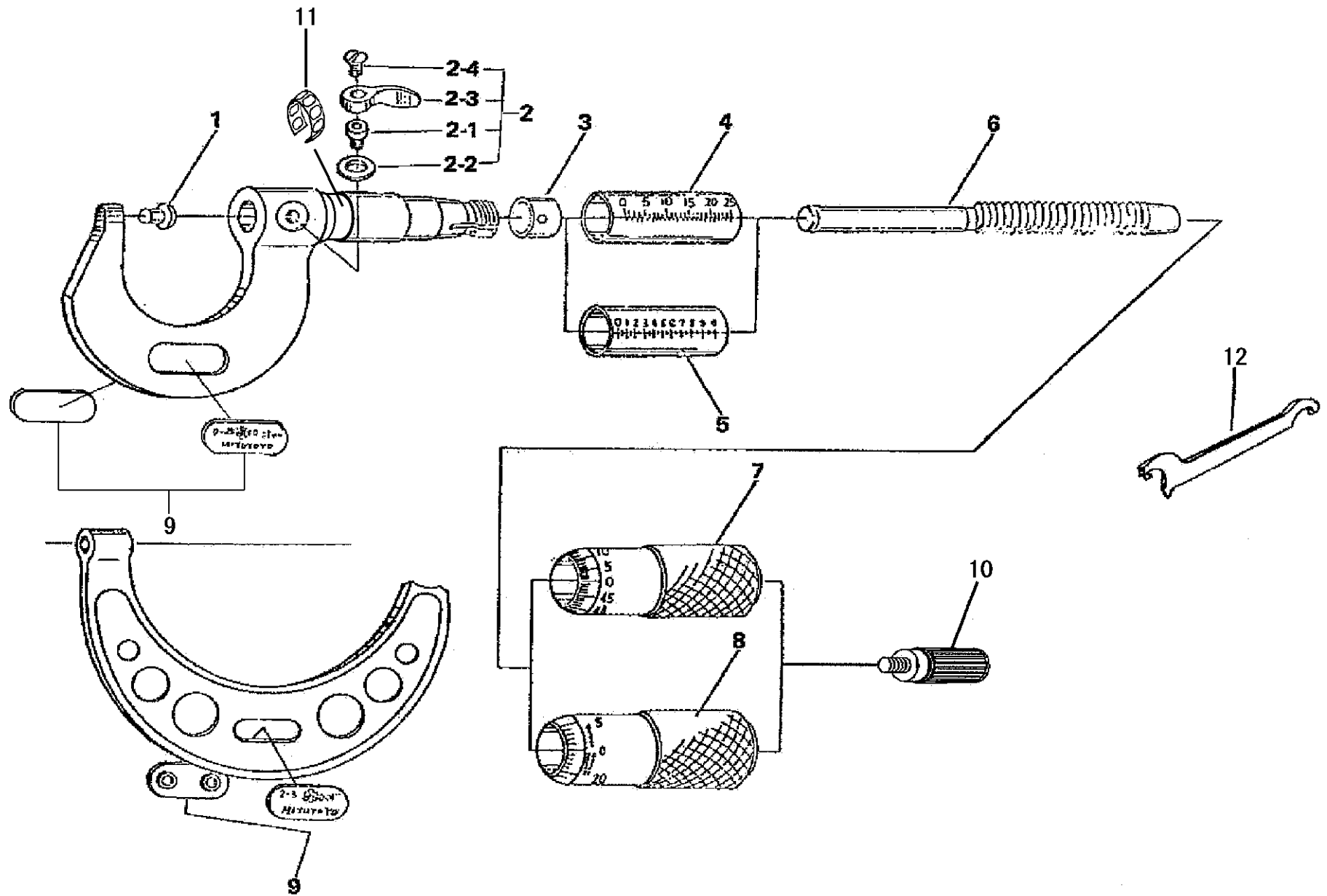
KEY NO.	PART NAME	CODE NO. コードNo.		ブヒンメイ	キー No.
		115-201 (BMD-15)	115-101 (BMS-15)		
1	ANVIL	300207	300206	アンビル	1
2	CLAMP		950064	クランプ	2
2-1	CLAMP SCREW		200423	クランプネジ	2-1
2-2	SPRING WASHER		200420	スプリングワッシャ	2-2
2-3	CLAMP HANDLE		200425	クランプハシユ	2-3
2-4	SETSCREW		200424	トメネジ	2-4
3	NUT ADJ.		200416	テーパナット	3
4	SLEEVE		202332	ガイドウ	4
5	SPINDLE	300212	202340	スピンドル	5
6	THIMBLE		202334	シンブル	6
7	RATCHET		950699	ラチェット	7
8	SPANNER		200168	スパナ	8
9	ALUM PLATE ASSY		981373	アルミプレートクミタテ	9

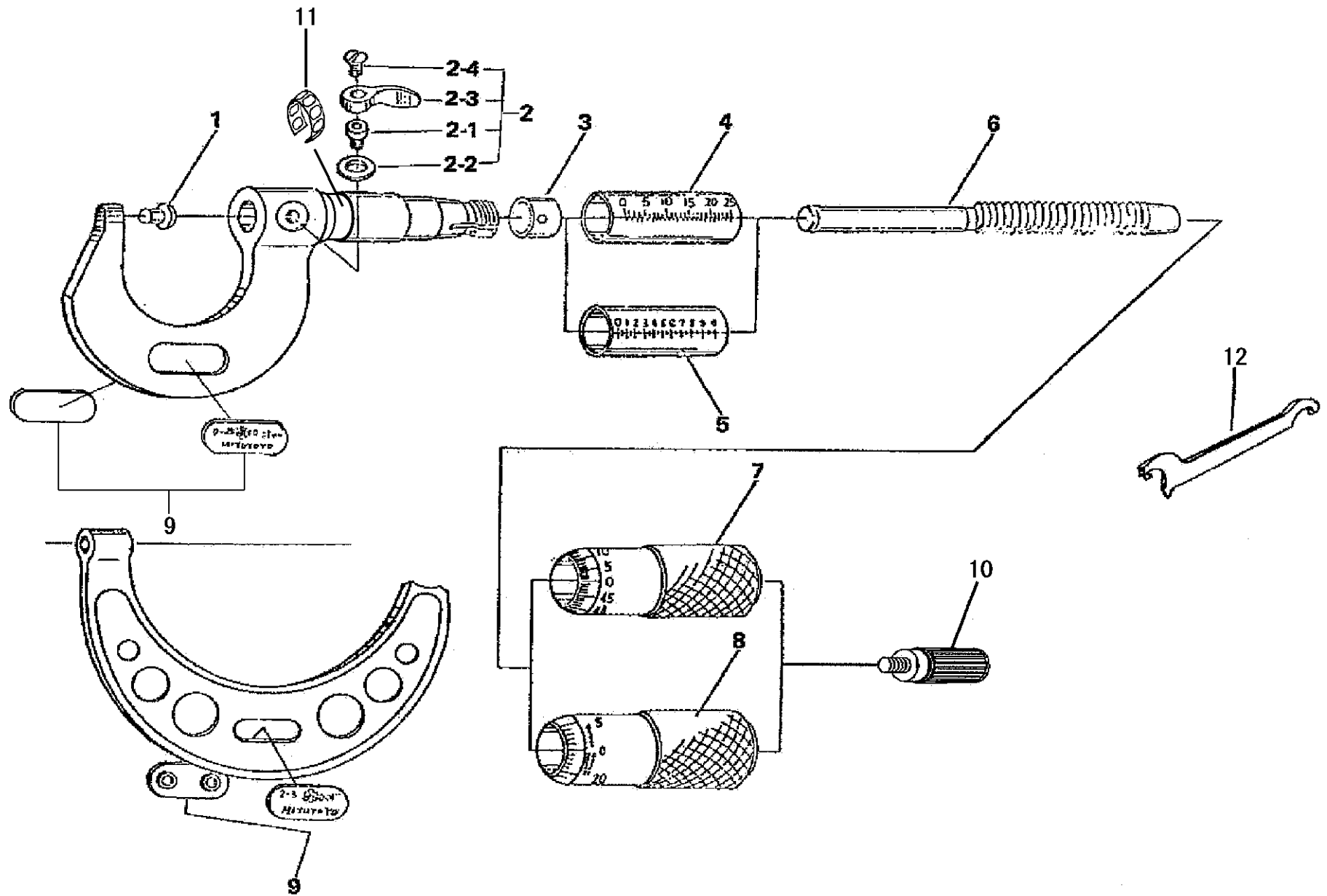


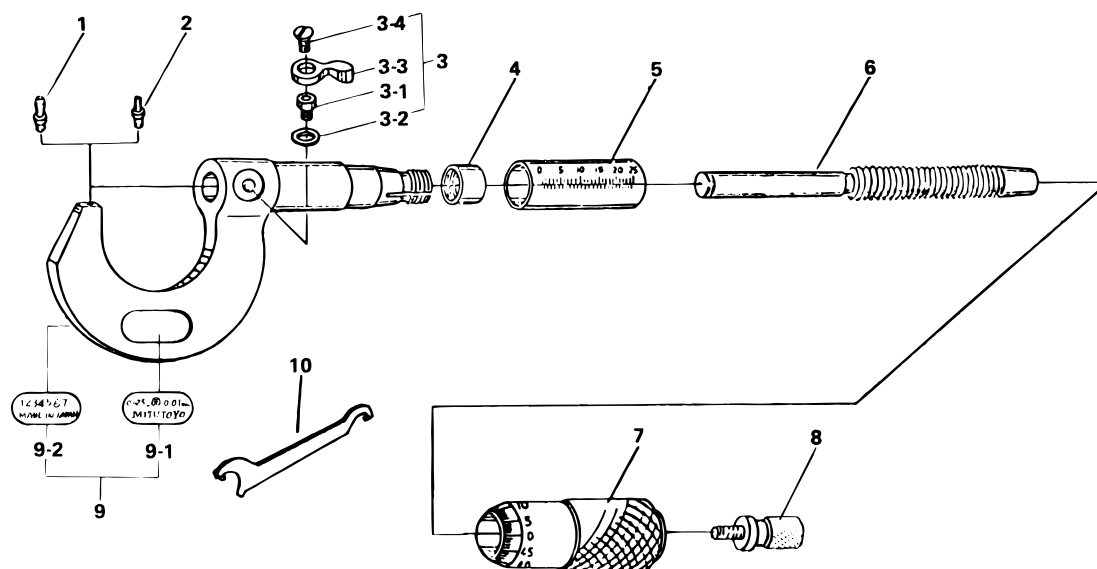


KEY NO.	PART NAME	CODE NO. コードNo.										ブヒンメイ	キー No.		
		115-114 (BMS-15W)	115-214 (BMD-15W)	115-115 (BMS-25W)	115-116 (BMS-50W)	115-117 (BMS-75W)	115-118 (BMS-100W)	115-215 (BMD-25W)	115-216 (BMD-50W)	115-217 (BMD-75W)	115-218 (BMD-100W)				
		115-140 (BMS-5"W)	115-240 (BMD-5"W)	115-141 (BMS-1"W)	115-142 (BMS-2"W)	115-143 (BMS-3"W)	115-144 (BMS-4"W)	115-241 (BMD-1"W)	115-242 (BMD-2"W)	115-243 (BMD-3"W)	115-244 (BMD-4"W)				
1	ANVIL	300204										アンビル	1		
2	CLAMP ASSY	950064								950062				クランプクミタテ	2
2-1	CLAMP SCREW	200423								200421				クランプネジ	2-1
2-2	SPRING WASHER	200420										スプリングワッシャー	2-2		
2-3	CLAMP HANDLE	200425										クランプハシ	2-3		
2-4	SETSCREW	200424										トメネジ	2-4		
3	NUT, ADJ	200416								200415				テーパナット	3
4	SLEEVE(METRIC)	202322	200117	200118	200216	200217	200117	200118	200216	200217			ガイドウ(ミリ)	4	
5	SLEEVE(ENGLISH)	202333	200116										ガイドウ(インチ)	5	
6	SPINDLE(METRIC)	202340	300212	200127				300214				スピンドル(ミリ)	6		
6	SPINDLE(ENGLISH)	202341	300213	200128				300215				スピンドル(インチ)			
7	THIMBLE(METRIC)	202334	200124										シンブル(ミリ)	7	
8	THIMBLE(ENGLISH)	202335	200125										シンブル(インチ)	8	
9	NAMEPLATE(METRIC)	---	981273	981274	950302	950303	981273	981274	950302	950303			ネームプレート(ミリ)	9	
9-1	FRONT NAMEPLATE	---	303994	305420	---		303994	305420	---			オモテネームプレート	9-1		
9-2	BACK NAMEPLATE	---	303995			303995			---			ウラネームプレート	9-2		
9	NAMEPLATE(ENGLISH)	---	981332	981333	980212	980213	981334	981335	980214	980215			ネームプレート(インチ)	9	
9-1	FRONT NAMEPLATE	---	304132	305421	---		304132	305421	---			オモテネームプレート	9-1		
9-2	BACK NAMEPLATE	---	305410	305414	---		305412	305414	---			ウラネームプレート	9-2		
10	RATCHET STOP	950699								950700				ラチェット	10
11	SPANNER	200168								301336				スパナ	11









KEY NO.	PART NAME	CODE NO. コードNo.										ブヒンメイ	キー No.
		115-301 (BMB1-15)	115-307 (BMB2-15)	115-304 (BMB1-.5')	115-310 (BMB2-.5')	115-302 (BMB1-25)	115-303 (BMB1-50)	115-308 (BMB2-25)	115-309 (BMB2-50)	115-305 (BMB1-1')	115-311 (BMB2-1')		
1	ANVIL		300201		300201			300201			300201	アンビル	1
2	ANVIL	300200		300200		300200				300200		アンビル	2
3	CLAMP ASSY		950064					950062				クランプミタテ	3
3-1	CLAMP SCREW		200423					200421				クランプネジ	3-1
3-2	SPRING WASHER				200420							スプリングワッシャ	3-2
3-3	CLAMP HANDLE				200425							クランプハシユ	3-3
3-4	SETSCREW				200424							トメネジ	3-4
4	NUT, ADJ		200416				200415					テーパナット	4
5	SLEEVE	202332		202333		200117	200118	200117	200118		200116	ガイドウ	5
6	SPINDLE	300216		300217			300202			300203		スピンドル	6
7	THIMBLE	303815		303816			303817			303818		シムブル	7
8	RATCHET STOP			950699				950700		950699	950700	ラチェット	8
9	NAMEPLATE					981273	981274	981273	981274	981275	981276	ネームプレート	9
9-1	FRONT NAMEPLATE					303994	305420	303994	305420	304132		オモテネームプレート	9-1
9-2	BACK NAMEPLATE					303995				305416	305417	ウラネームプレート	9-2
10	SPANNER		200168					301336				スパナ	10

