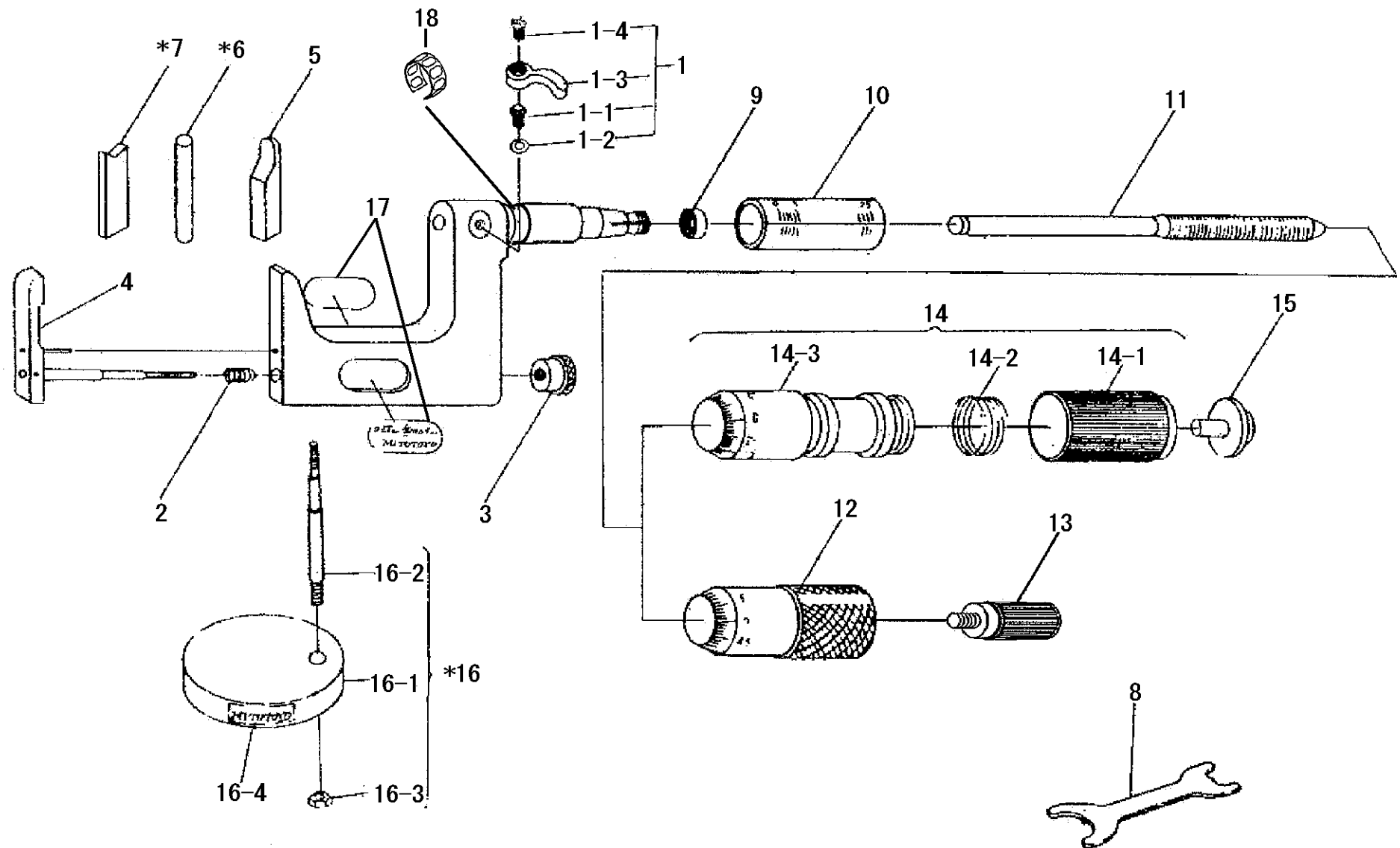


NOTE;  
\* : OPTION

KEY NO.	PART NAME	CODE NO. コードNo.				ブヒンメイ	キー No.
		117-101 (ACM-25)	117-102 (ACM-50)	117-107 (ACM-1"V)	117-108 (ACM-2"V)		
2	CLAMP ASSY			950062		クランプ	2
2-1	CLAMP SCREW			200421		クランプネジ	2-1
2-2	SPRING WASHER			200420		スプリングワッシャ	2-2
2-3	CLAMP HANDLE			200425		クランプハシユ	2-3
2-4	SETSCREW			200424		トメネジ	2-4
3	SPRING			203148		スプリング	3
4	LOCK NUT			203149		ナット	4
5	HOLDER, ANVIL	951399	951400	951399	951400	アンビルホルダー	5
6	FLAT ANVIL			201216		ヒラアンビル	6
7	ROD ANVIL	201217	201379	201217	201379	ポーアンビル	7
8	V-ANVIL			201218		Vアンビル	8
9	SPANNER			200877		スパナ	9
10	NUT, ADJ			200415		テーパナット	10
11	SLEEVE	200117	200118		200119	ガイドウ	11
12	SPINDLE		200127		200128	スピンドル	12
13	THIMBLE		200124		---	シンブル	13
14	RATCHET STOP		951588		---	ラチェット	14
15	FRICION THIMBLE, ASSY				951084	フリクションシンブル	15
15-1	SLEEVE, THIMBLE				200126	スリーブ	15-1
15-2	SPRING, THIMBLE				200429	スプリング	15-2
15-3	THIMBLE, FRICION				200123	シンブル	15-3
16	SCREW, THIMBLE				303787	シンブルトメネジ	16
19	ROUND BASE, ASSY	950758	950759	950758	950759	ソクテイダイクミタテ	19
19-1	BASE			201499		ソクテイダイ	19-1
19-2	ROD	201500	201501	201500	201501	ロッド	19-2
19-3	HEX-NUT			201507		ロッカクナット	19-3
19-4	NAMEPLATE			210508		ネームプレート	19-4
20	NAMEPLATE	953085	953087	953086	953088	ネームプレート	20
20-1	FRONT NAMEPLATE	210245	210246	210247	210248	オモテネームプレート	20-1
20-2	BACK NAMEPLATE	210251	210252	210253	210254	ウラネームプレート	20-2



**NOTE;**

**\*: OPTION**

書類NO. 117-01

KEY NO.	ブヒンメイ	PART NAME	販売区分 CATEGORY	CODE NO. コードNO.				備考 COMMENTS
				117-101 ACM-25	117-102 ACM-50	117-107 ACM-1"V	117-108 ACM-2"V	
1	クランプクミタテ	CLAMP ASSY				950062		
1-1	クランプネジ	CLAMP SCREW				200421		
1-2	スプリングワッシャ	SPRING WASHER				200420		
1-3	クランプハシユ	CLAMP HANDLE				200425		
1-4	トメネジ	SETSCREW				200424		
2	スプリング	SPRING				203148		
3	ナット	LOCK NUT				203149		
4	アンビルホルダークミタテ	HOLDER ASSY,ANVIL	Y	951399	951400	951399	951400	
5	ハイメンアンビル	FLAT ANVIL				201216		
6	ホーアンビル	ROD ANVIL		201217	201379	201217	201379	
7	V-アンビル	V-ANVIL				201218		
8	スパナ	SPANNER				200877		
9	テーパナット	NUT,ADJ	Y			200415		
10	ガイドウ	SLEEVE	Y	200117	200118	200119		
11	スピンドル	SPINDLE	Y		200127A	200128A		
12	シンブル	THIMBLE	Y		200124	-----		
13	ラatchet	RATCHET STOP			04GZA241	-----		
14	フリクションシンブルクミタテ	FRICITION THIMBLE,ASSY	Y		-----	950184		
14-1	スリーブフリクション	SLEEVE,FRICITION	Y		-----	200126		
14-2	スプリング	SPRING,FRICITION	Y		-----	200429		
14-3	シンブル	THIMBLE,FRICITION	Y		-----	200123		
15	シンブルトメネジ	SCREW,THIMBLE			-----	303787		
16	ソクテイダイクミタテ	ROUND BASE,ASSY		950758	950759	950758	950759	
16-1	ソクテイダイ	BASE				201499		
16-2	ロッド	ROD		201505	201506	201505	201506	
16-3	ロツカクナット	HEX-NUT				201507		
16-4	ネームプレート	NAMEPLATE				201508		
17	ネームプレートクミタテ	NAMEPLATE ASSY		04GZA795	953086	953087	953088	
18	ハネリング	SPRING	Y			305461		
	【包装資材】	【PACKING】						
	カクノウハコ	HOUSING CASE		453405	453407	453405	453407	
	ケショウケース	PAPER CASE				471685		

Ref. No. 117-01-2003-DEC

**117** UNI-MICROMETERS  
Series117

117シリーズ(ACM)  
ユニマイクロメータ

**117**