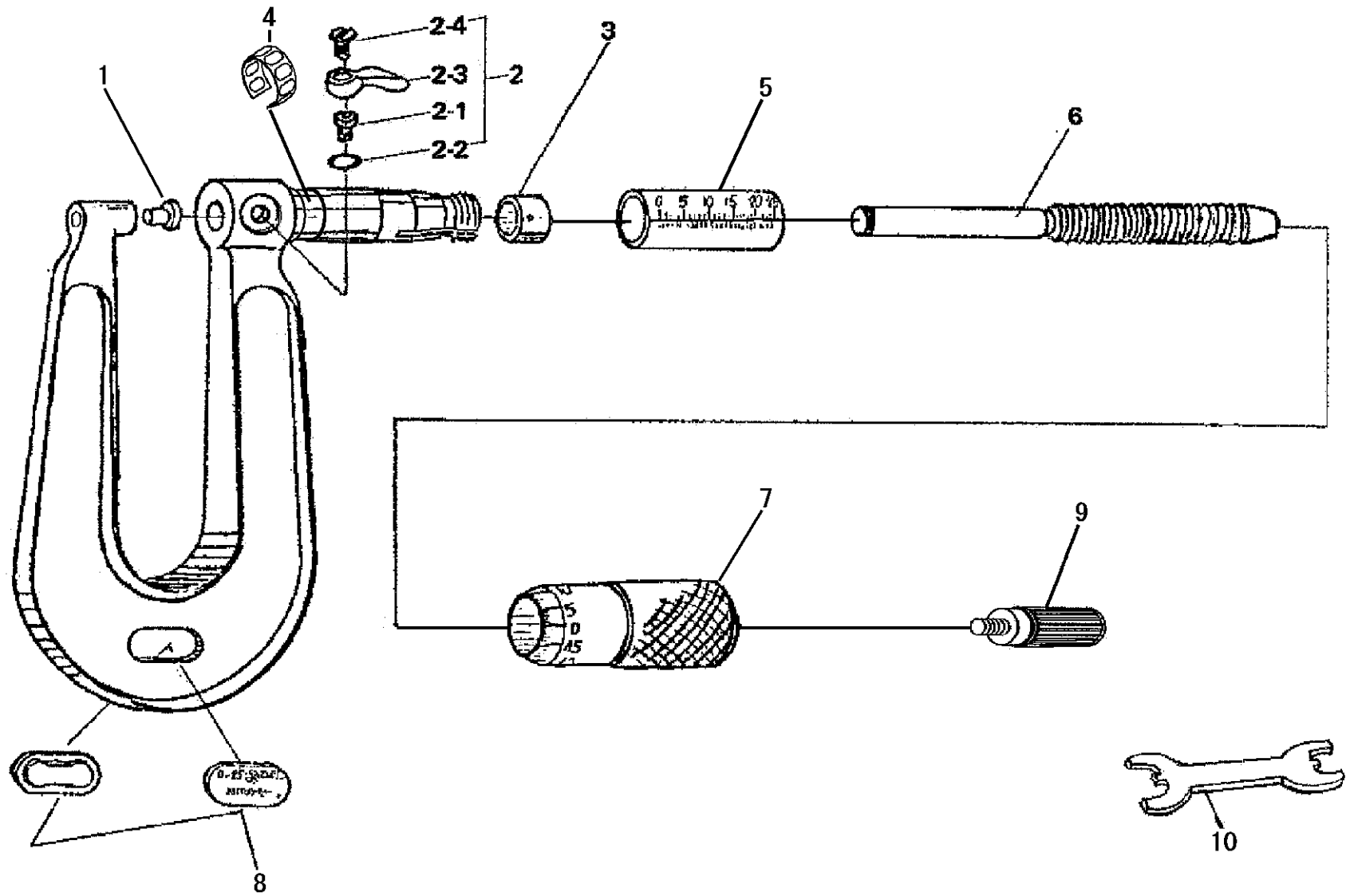
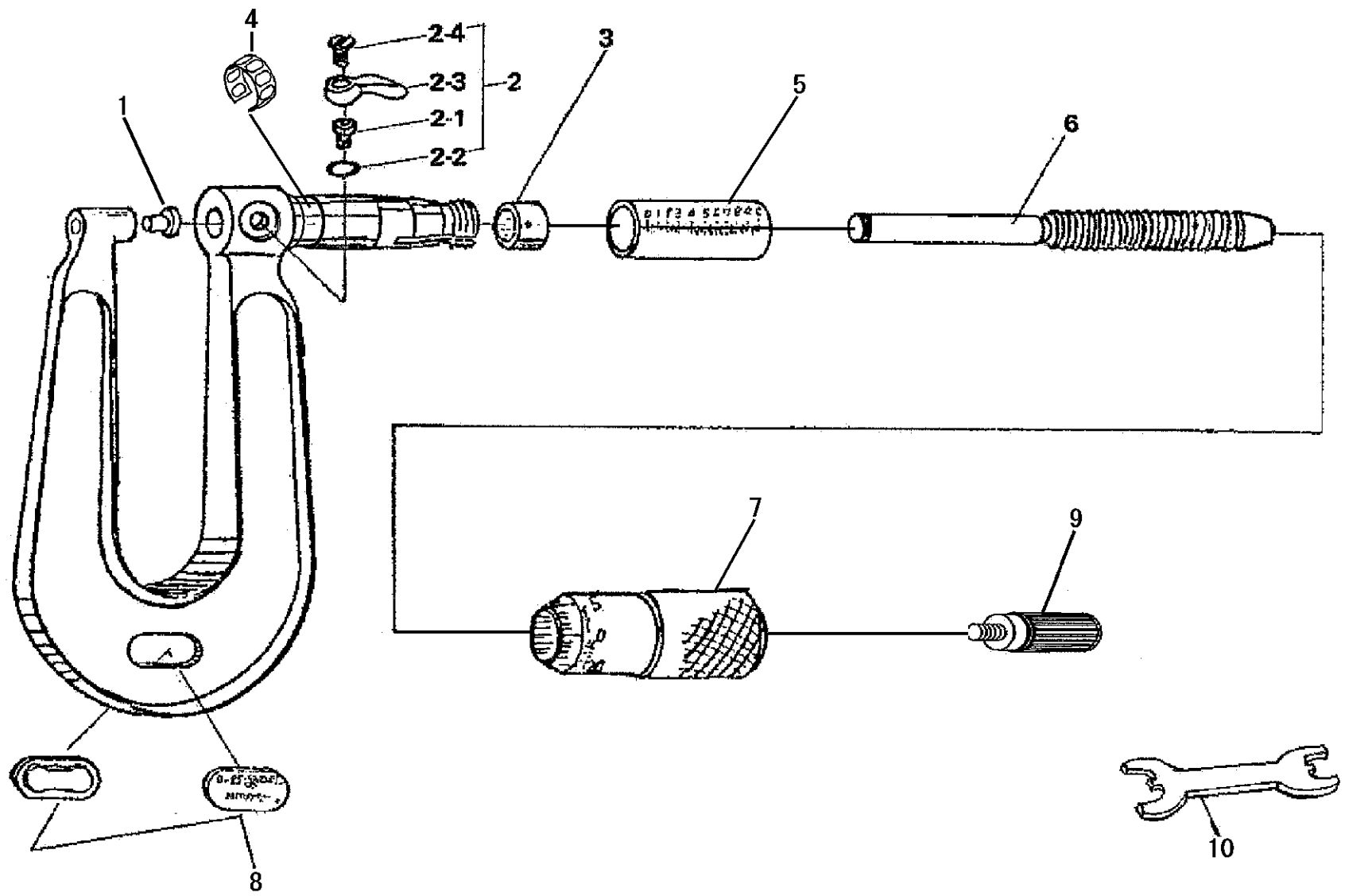


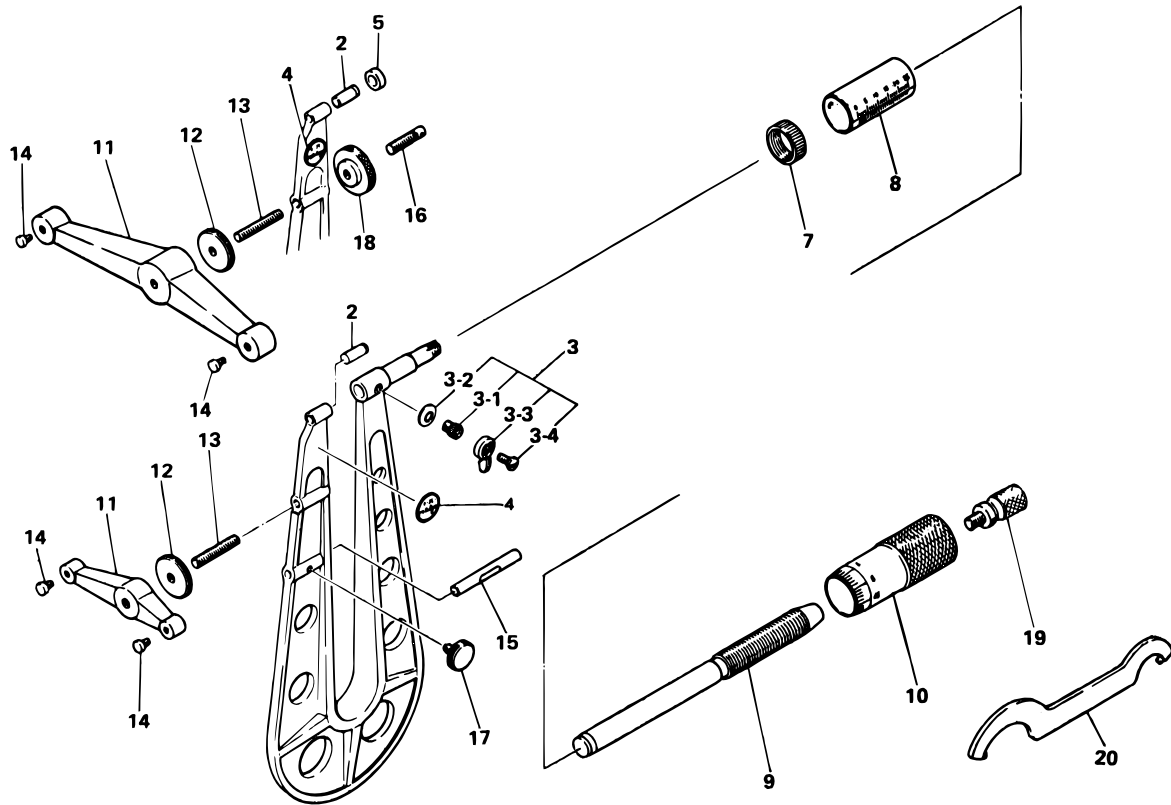
KEY NO.	PART NAME	CODE NO. コードNo.								ブヒンメイ	キー No.
		118-101 (PMU100-25)	118-102 (PMU150-25)	118-109 (PMU100-50)	118-110 (PMU150-50)	118-105 (PMU4-1')	118-106 (PMU6-1')	118-111 (PMU4-2')	118-112 (PMU6-2')		
1	ANVIL				200355					アンビル	1
2	CLAMP				950277					クランプ	2
2-1	CLAMP SCREW				200867					クランプネジ	2-1
2-2	SPRING WASHER				200420					スプリングワッシャ	2-2
2-3	CLAMP HANDLE				200425					クランプハシユ	2-3
2-4	SETSCREW				200424					トメネジ	2-4
3	NUT, ADJ				200415					テーパナット	3
4	SLEEVE						200116			ガイトウ	4
5	SLEEVE	200117		200118						ガイトウ	5
6	SPINDLE			200127			200128			スピンドル	6
7	THIMBLE			200124						シンブル	7
8	THIMBLE						200125			シンブル	8
9	NAMEPLATE	980202		980206	980203	980205	980207	980209		ネームプレート	9
10	RATCHET				950700					ラチェット	10
11	SPANNER				200877					スパナ	11



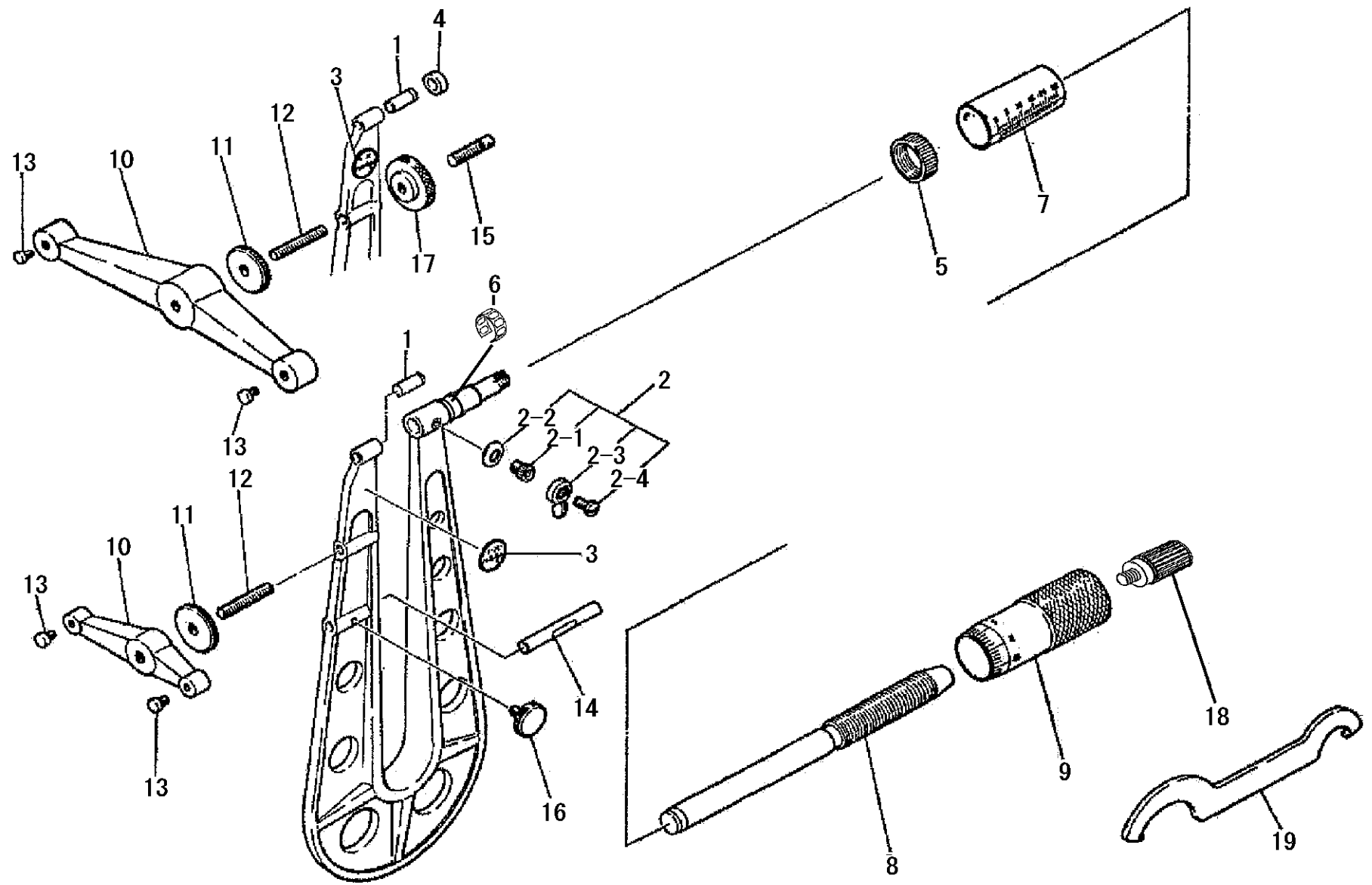








KEY NO.	PART NAME	CODE NO. コードNo.				ブヒンメイ	キー No.
		118-103 (PMU300-25)	118-104 (PMU600-25)	118-107 (PMU12-1*)	118-108 (PMU24-1*)		
2	ANVIL	301509	300491	301509	300491	アンビル	2
3	CLAMP	950063				クランプ	3
3-1	CLAMP SCREW	200422				クランプネジ	3-1
3-2	SPRING WASHER	200420				スプリングワッシャ	3-2
3-3	CLAMP HANDLE	200426				クランプハシユ	3-3
3-4	SETSCREW	200424				トメネジ	3-4
4	NAMEPLATE	301505	301507	301506	301508	ネームプレート	4
5	COLLAR ANVIL	—	200704	—	200704	アンビルカラー	5
7	NUT, ADJ	200153				テーパナット	7
8	SLEEVE	204691		204695		ガイドウ	8
9	SPINDLE	300492		300493		スピンドル	9
10	THIMBLE	200375	—	—	200376	シンブル	10
11	SUPPORTER	301513	301514	301513	301514	フレームサポータ	11
12	NUT, ADJ	303998				ナット	12
13	SCREW	301510				ネジ	13
14	SETSCREW	300366				トメネジ	14
15	BAR POSITIONING	301515	—	301515	—	イチギメボー	15
16	SCREW	—	301516	—	301516	イチギメビス	16
17	SCREW	301517	—	301517	—	トメネジ	17
18	LOCK NUT	—	303998	—	303998	ロックナット	18
19	RATCHET	950701				ラチェット	19
20	SPANNER	200154				スパナ	20



書類NO. 118-02

KEY NO.	ブヒンメイ	PART NAME	販売区分 CATEGORY	CODE NO. コードNO.				備考 COMMENTS
				118-103 PMU300-25	118-104 PMU600-25	118-107 PMU12-1"	118-108 PMU24-1"	
1	アンビル	ANVIL	Y	301509	300491	301509	300491	
2	クランプクミタテ	CLAMP ASSY		950063				
2-1	クランプネジ	CLAMP SCREW		200422				
2-2	スプリングワッシャ	SPRING WASHER		200420				
2-3	クランプハシ	CLAMP HANDLE		200426				
2-4	トメネジ	SETSCREW		200424				
3	ネームプレート	NAMEPLATE		301505	301507	301506	301508	
4	アンビルカラー	COLLAR ANVIL	Y	-----	200704	-----	200704	
5	テーパナット	NUT,ADJ	Y	200153				
6	バネリング	SPRING	Y	307773				
7	ガイドウ	SLEEVE	Y	204691		204695		
8	スピンドル	SPINDLE	Y	300492		300493		
9	シンブル	THIMBLE	Y	200375		200376		
10	フレームサポータ	SUPPORTER		301513	301514	301513	301514	
11	ナット	NUT,ADJ		303998				
12	ネジ	SCREW		301510				
13	トメネジ	SETSCREW		200366				
14	イチキメボ	BAR POSITIONING		301515	-----	301515	-----	
15	イチキメビス	SCREW		-----	301516	-----	301516	
16	トメネジ	SCREW		301517	-----	301517	-----	
17	ロックナット	LOCK NUT		-----	303998	-----	303998	
18	ラチェット	RATCHET STOP		04GZA243				
19	スパナ	SPANNER		200154				
	【包装資材】	【PACKING】						
	カクノハコ	HOUSING CASE		471715	-----	471715	-----	
	Bダンケース	CARDBOARD CASE		471142	-----	471142	-----	

118

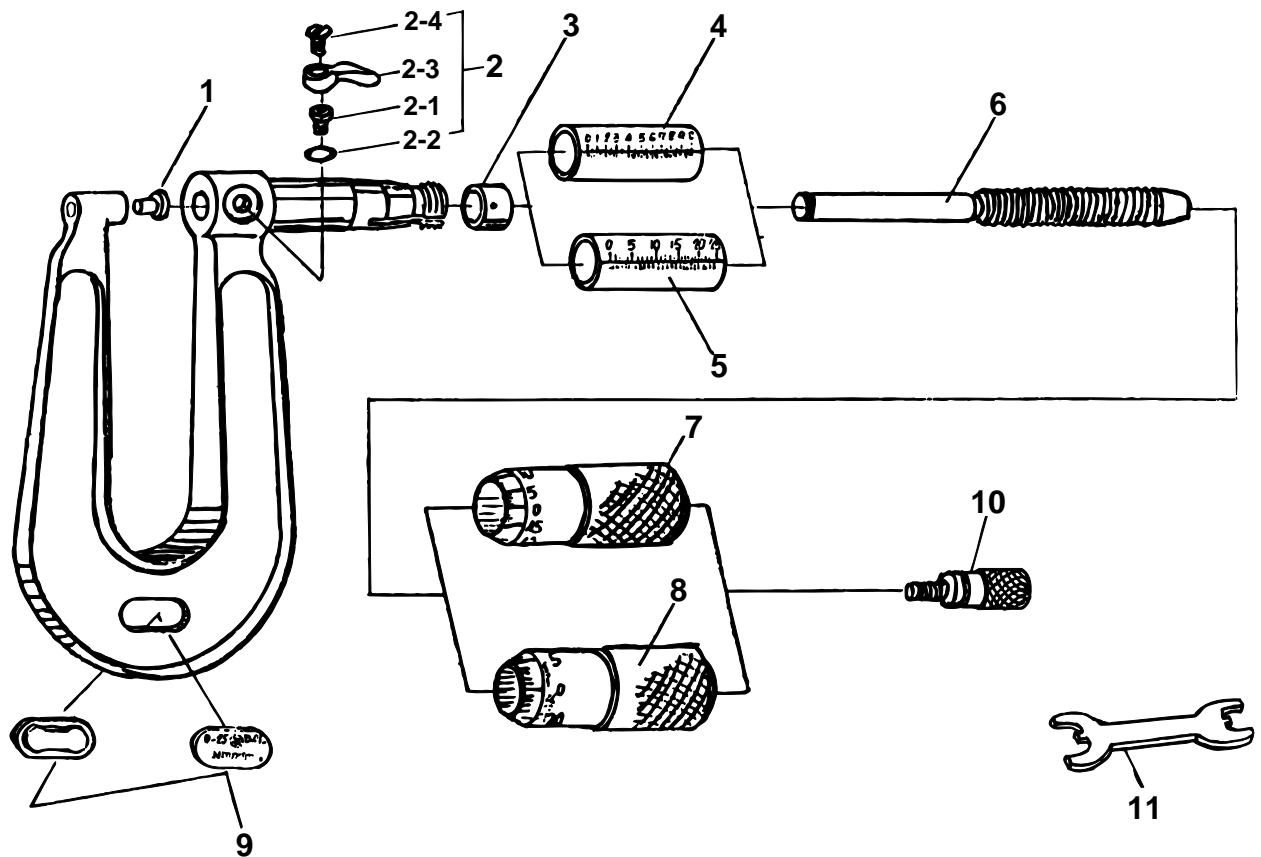
SHEET METAL MICROMETERS  
Series118

Ref. No. 118-02-2003-DEC

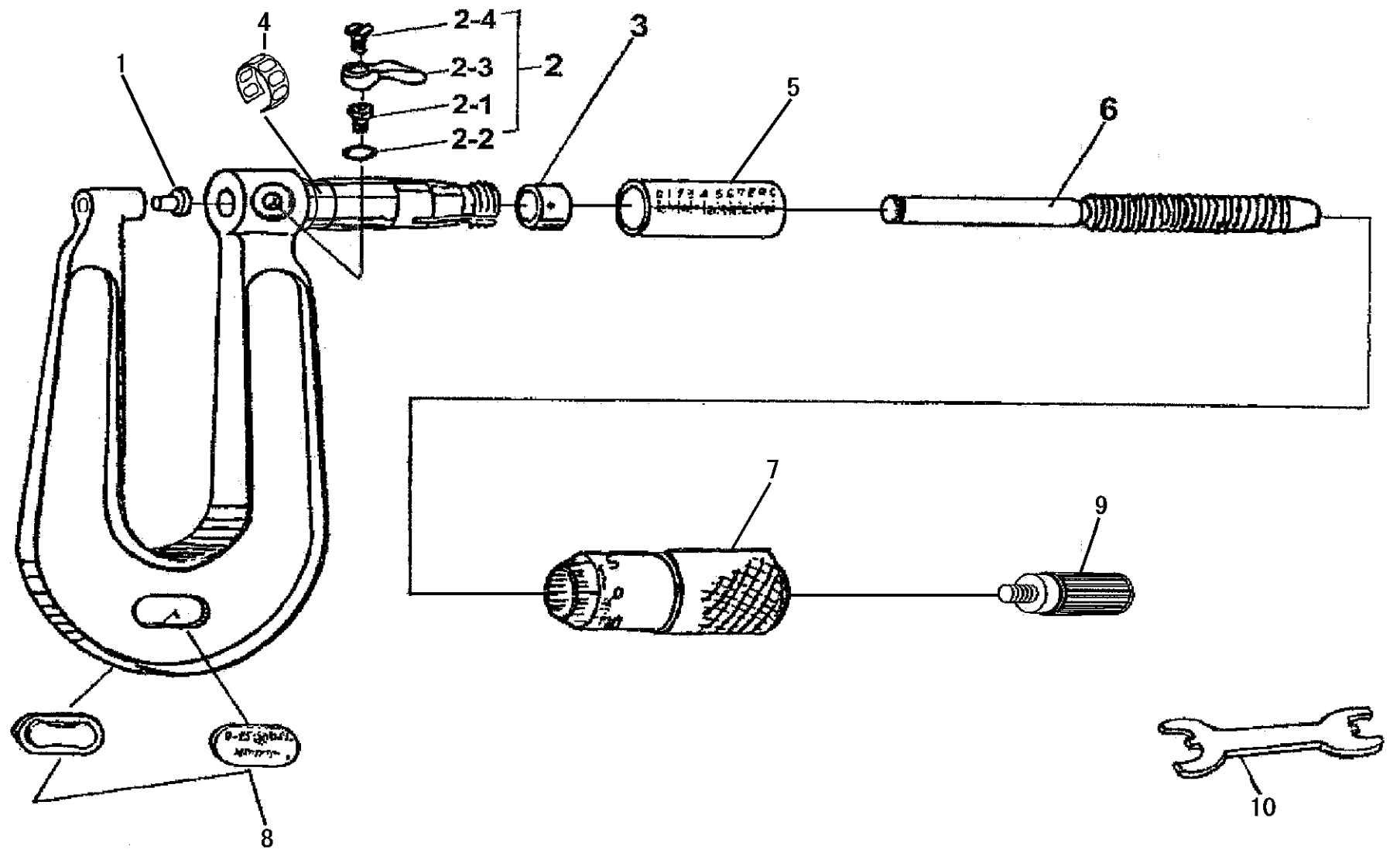
118シリーズ(PMU)  
U字形鋼板マイクロメータ

118



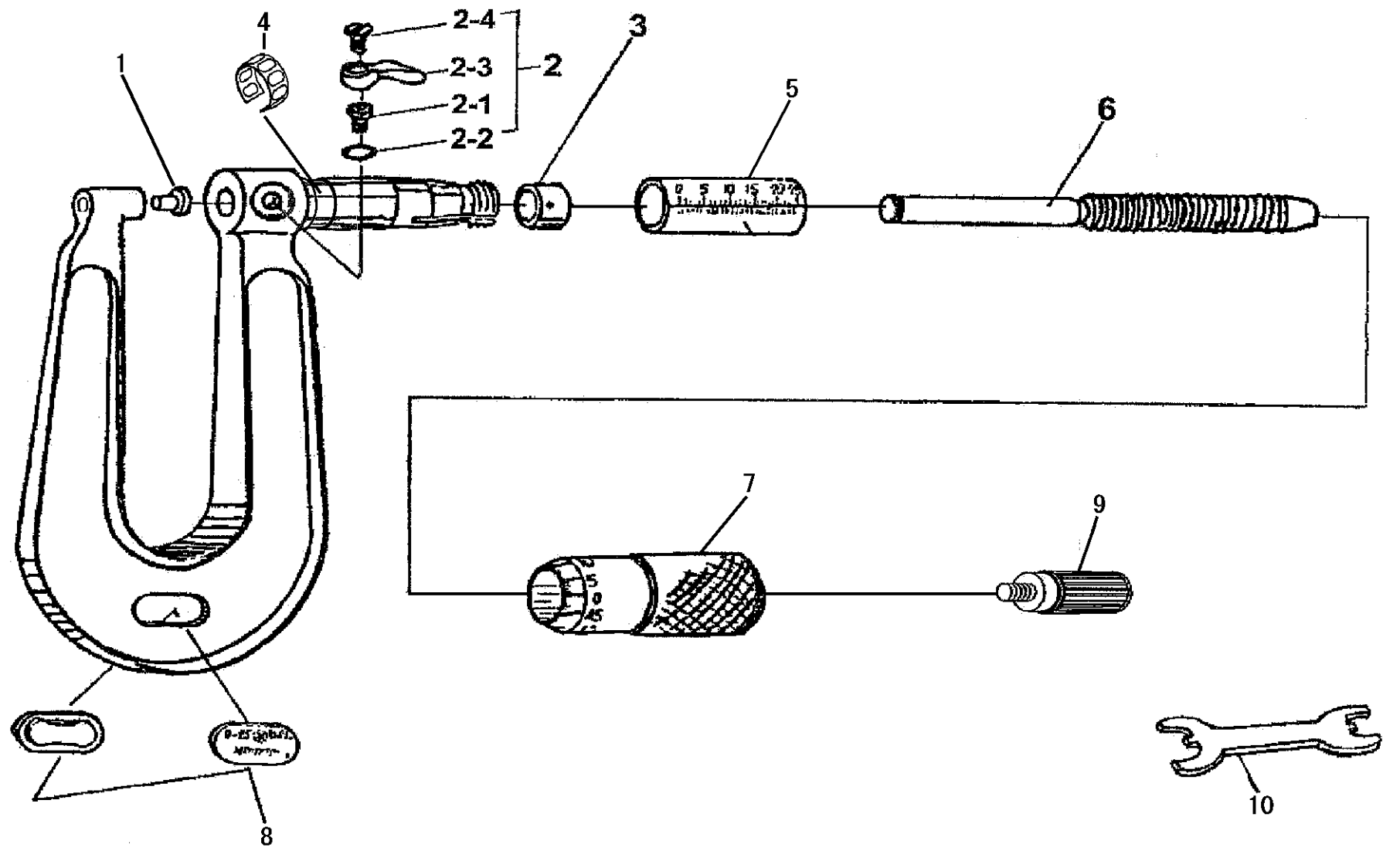


キー No.	ブヒンメイ	PART NAME	販売区分 CATEGORY	CODE NO. コードNo.								KEY NO.	
				118-114 (PMUS150-25)	118-122 (PMUS150-50)	118-118 (PMUD150-25)	118-126 (PMUD150-50)	118-116 (PMUS6-1"V)	118-124 (PMU6-2")	118-120 (PMUD6-1"V)	118-128 (PMUD6-2")		
1	アンビル	ANVIL						300204					1
2	クランプ	CLAMP						950277					2
2-1	クランプネジ	CLAMP SCREW						200867					2-1
2-2	スプリングワッシャ	SPRING WASHER						200420					2-2
2-3	クランプハシュ	CLAMP HANDLE						200425					2-3
2-4	トメネジ	SETSCREW						200424					2-4
3	テーパナット	NUT, ADJ						200415					3
4	ガイドウ	SLEEVE						200119	200116	200119	200116		4
5	ガイドウ	SLEEVE		200117	200118	200117	200118						5
6	スピンドル	SPINDLE			200127		300214		200128			300215	6
7	シムブル	THIMBLE					200124						7
8	シムブル	THIMBLE									200125		8
9	ネームプレート	NAMEPLATE		980202	980206	980202	980206	982353	982355	982354	982356		9
10	ラチェット	RATCHET						950700					10
11	スパナ	SPANNER						200877					11



書類NO. 118-03

KEY NO.	ブヒンメイ	PART NAME	販売区分 CATEGORY	CODE NO. コードNO.				備考 COMMENTS
				118-114 PMUS150-25	118-122 PMUS150-50	118-118 PMUD150-25	118-126 PMUD150-50	
1	アンビル	ANVIL	Y	300204				
2	クランプクミタテ	CLAMP ASSY		950277				
2-1	クランプネジ	CLAMP SCREW		200867				
2-2	スプリングワッシャ	SPRING WASHER		200420				
2-3	クランプハシユ	CLAMP HANDLE		200425				
2-4	トメネジ	SETSCREW		200424				
3	テーパナット	NUT,ADJ	Y	200415				
4	バネリング	SPRING	Y	305461				
5	ガイウ	SLEEVE	Y	200117	200118	200117	200118	
6	スピンドル	SPINDLE	Y	200127		300214		
7	シンブル	THIMBLE	Y	200124				
8	ネームプレートクミタテ	NAMEPLATE ASSY		980202	980206	980202	980206	
9	ラatchet	RATCHET STOP		04GZA239				
10	スパナ	SPANNER		200877				
	【包装資材】	【PACKING】						
	カクノウバコ	HOUSING CASE		475195	475197	475195	475197	
	ケシヨウケース	PAPER CASE		471433				



KEY NO.	ブヒンメイ	PART NAME	販売区分 CATEGORY	CODE NO. コードNO.				備考 COMMENTS
				118-116 PMUS6-1"V)	118-124 PMU6-2"	118-120 PMUD6-1"V	118-128 PMUD6-2"	
1	アンビル	ANVIL	Y			300204		
2	クランプクミタテ	CLAMP ASSY				950277		
2-1	クランプネジ	CLAMP SCREW				200867		
2-2	スプリングワッシャー	SPRING WASHER				200420		
2-3	クランプハシユ	CLAMP HANDLE				200425		
2-4	トメネジ	SETSCREW				200424		
3	テーパナット	NUT,ADJ	Y			200415		
4	バネリング	SPRING	Y			305461		
5	ガイトウ	SLEEVE	Y	200119	200116	200119	200116	
6	スピンドル	SPINDLE	Y	200128		300215		
7	シンブル	THIMBLE	Y			200125		
8	ネームプレートクミタテ	NAMEPLATE ASSY		982353	982355	982354	982356	
9	ラチェット	RATCHET STOP				04GZA239		
10	スパナ	SPANNER				200877		
	【包装資材】	【PACKING】						
	カクノウバコ	HOUSING CASE		475195	475197	475195	475197	
	ケシヨウケース	PAPER CASE				471433		