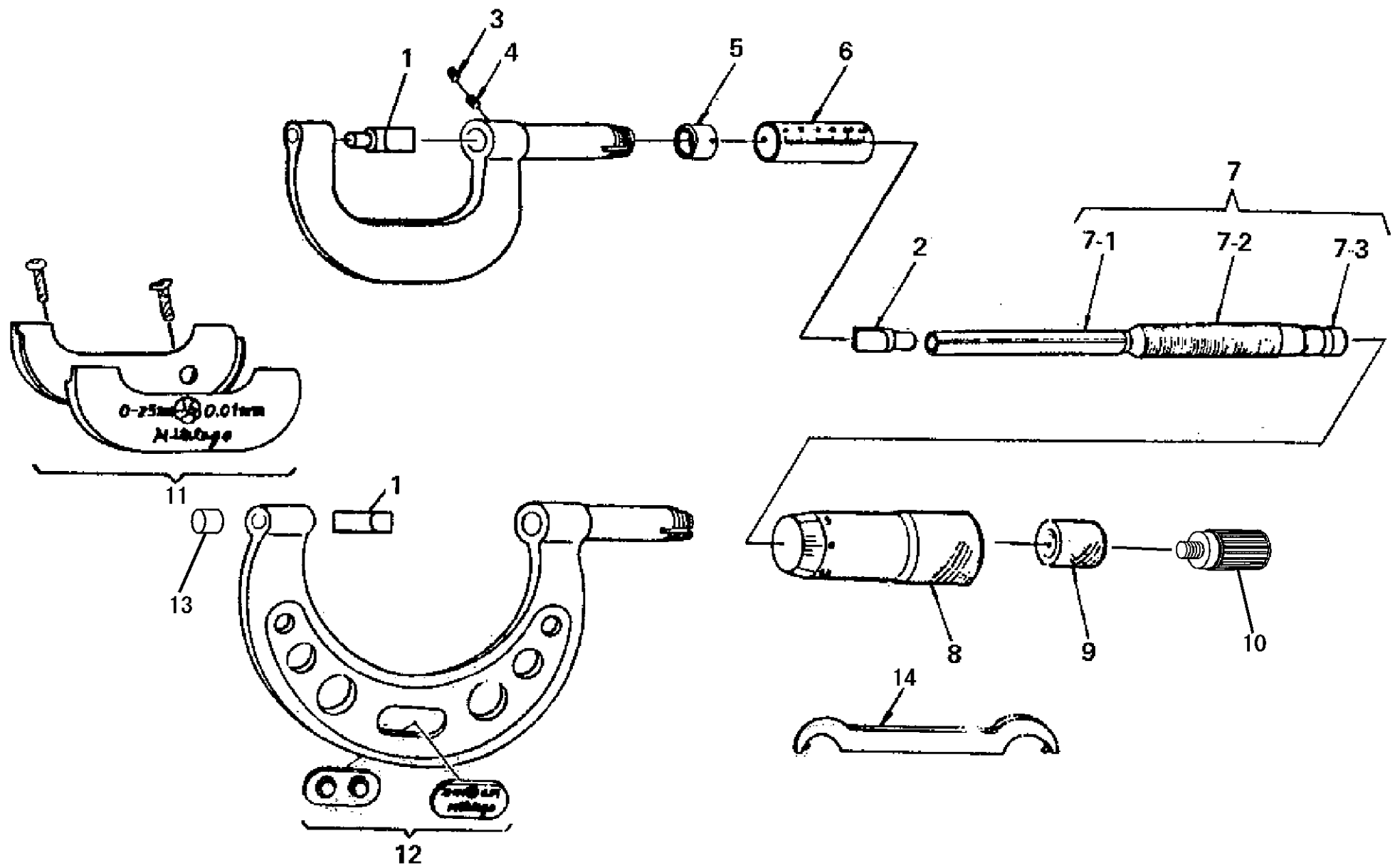


キー No.	ブヒンメイ	PART NAME	販売区分 CATEGORY	CODE NO. コードNo.					KEY NO.	
				122-101 (BLM-25)	122-102 (BLM-50)	122-103 (BLM-75)	122-104 (BLM-100)	122-105 (BLM-125)		
				122-125 (BLM-1"V)	122-126 (BLM-2"V)	122-127 (BLM-3"V)	122-128 (BLM-4"V)	122-129 (BLM-5"V)		
				122-161 (BLM-25W)	122-162 (BLM-50W)	122-163 (BLM-75W)				
				122-171 (BLM-1"VM)	122-172 (BLM-2"VM)	122-173 (BLM-3"VM)	122-174 (BLM-4"VM)			
1	アンビル アンビル (チップツキ)	ANVIL ANVIL(WITH TIP)		201223 206559					201364	1
2	アンビル アンビル (チップツキ)	ANVIL ANVIL(WITH TIP)		201223 206559						2
3	スリワリツキトメネジ	SET SCREW		201193						3
4	キービス	KEY SCREW		201194						4
5	テーパナット	NUT, ADJ		200153						5
6	ガイドウ (ミリ) ガイドウ (インチ)	SLEEVE(METRIC) SLEEVE(ENGLISH)		200117	200118	200216 200119	200217	200218	6	
7	スピンドル (ミリ) スピンドル (インチ)	SPINDLE ASS'Y(METRIC) SPINDLE ASS'Y(ENGLISH)		980699 980700						7
7-1	スピンドル	SPINDLE		303788						7-1
7-2	スピンドルネジ (ミリ) スピンドルネジ (インチ)	THREADS, SPINDLE(METRIC) THREADS, SPINDLE(ENGLISH)		303774 303775						7-2
7-3	ウケゴマ	SETTING PIECE		303776						7-3
8	シンブル (ミリ) シンブル (インチ)	THIMBLE(METRIC) THIMBLE(ENGLISH)		303791 303792						8
9	シンブルキャップ	CAP, THIMBLE		303777						9
10	ラチェット	RATCHET STOP		980333				950702	10	
11	ボ-ネツカバー ボ-ネツカバー	COVER COVER		950741(FOR 122-101) 952204(FOR 122-161)						11
12	ネ-ムプレート	NAMEPLATE		952176	952177	952178	952179		12	
				952197	952198	952199	952200			
				952205	952206					
				952226	952227	952228				
13	スパナ	SPANNER		301336						13
14	ボ-ネツカバー ボ-ネツカバー	COVER COVER		981423(FOR 122-101) 981425(FOR 122-161)						14

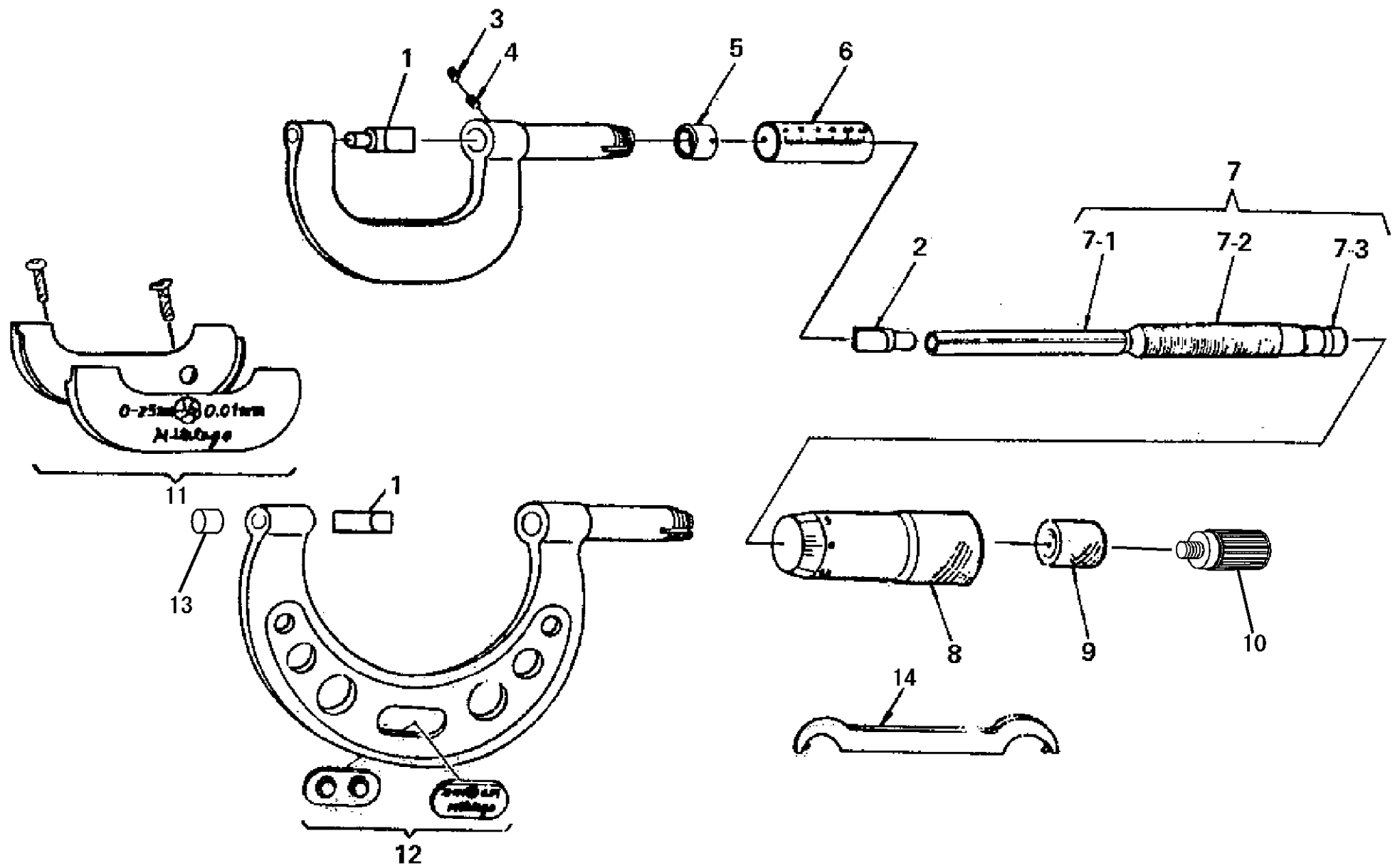


書類NO. 122-01

KEY NO.	ブヒンメイ	PART NAME	販売区分 CATEGORY	CODE NO. コードNO.						備考 COMMENTS
				122-101 BLM-25	122-102 BLM-50	122-103 BLM-75	122-104 BLM-100	122-105 BLM-125		
				122-125 BLM-1"V	122-126 BLM-2"V	122-127 BLM-3"V	122-128 BLM-4"V	122-129 BLM-5"V		
				122-161 BLM-25W	122-162 BLM-50W					
1	アンビル	ANVIL	Y	201223			201364			
	アンビル(チップツキ)	ANVIL(WITH TIP)	Y	206559			-----			
2	アンビル	ANVIL	Y	201223						
	アンビル(チップツキ)	ANVIL(WITH TIP)	Y	206559			-----			
3	スリワリツキトメネジ	SET SCREW		201193						
4	キービス	KEY SCREW	Y	201194						
5	テーパナット	NUT,ADJ	Y	04GAA115						No.4: 調整の仕方により嵌合、精度に影響がでる為修理対応が望ましい
6	ガイドウ(ミリ)	SLEEVE(MM)	Y	200117	200118	200216	200217	200218		
	ガイドウ(インチ)	SLEEVE(INCH)	Y	200119						
7	スピンドルクミタテ(ミリ)	SPINDLE ASSY(MM)	Y	980699						
	スピンドルクミタテ(インチ)	SPINDLE ASSY(INCH)	Y	980700						
7-1	スピンドル	SPINDLE	Y	303788						
7-2	スピンドルネジ(ミリ)	THREADS,SPINDLE(MM)	Y	303774						
	スピンドルネジ(インチ)	THREADS,SPINDLE(INCH)	Y	303775						
7-3	ウケゴマ	SETTING PIECE	Y	303776						
8	シンブル(ミリ)	THIMBLE(MM)	Y	303791						
	シンブル(インチ)	THIMBLE(INCH)	Y	303792						
9	シンブルキャップ	CAP,THIMBLE		303777						
10	ラチェット	RATCHET STOP		04GZA240			04GZA244			
11	ホーネットカバークミタテ	COVER ASSY		981423						For 122-101
	ホーネットカバークミタテ	COVER ASSY		981425						For 122-161
12	ネームプレートクミタテ	NAMEPLATE ASSY		-----	952176	952177	952178	952179		
				-----	952197	952198	952199	952200		
				-----	952205	-----				
13	アンビルアナセン	ANVIL PLUG	Y	-----	303749		304337			
14	スパナ	SPANNER		301336						

書類NO. 122-01

KEY NO.	ブヒンメイ	PART NAME	販売区分 CATEGORY	CODE NO. コードNO.					備考 COMMENTS
				122-101 BLM-25	122-102 BLM-50	122-103 BLM-75	122-104 BLM-100	122-105 BLM-125	
				122-125 BLM-1"V	122-126 BLM-2"V	122-127 BLM-3"V	122-128 BLM-4"V	122-129 BLM-5"V	
				122-161 BLM-25W	122-162 BLM-50W				
	【包装資材】	【PACKING】							
	カクノハコ	HOUSING CASE		453163	453258	453260	475198	475199	
	ケシヨウケース	PAPER CASE		471430	471431	471432	471433		

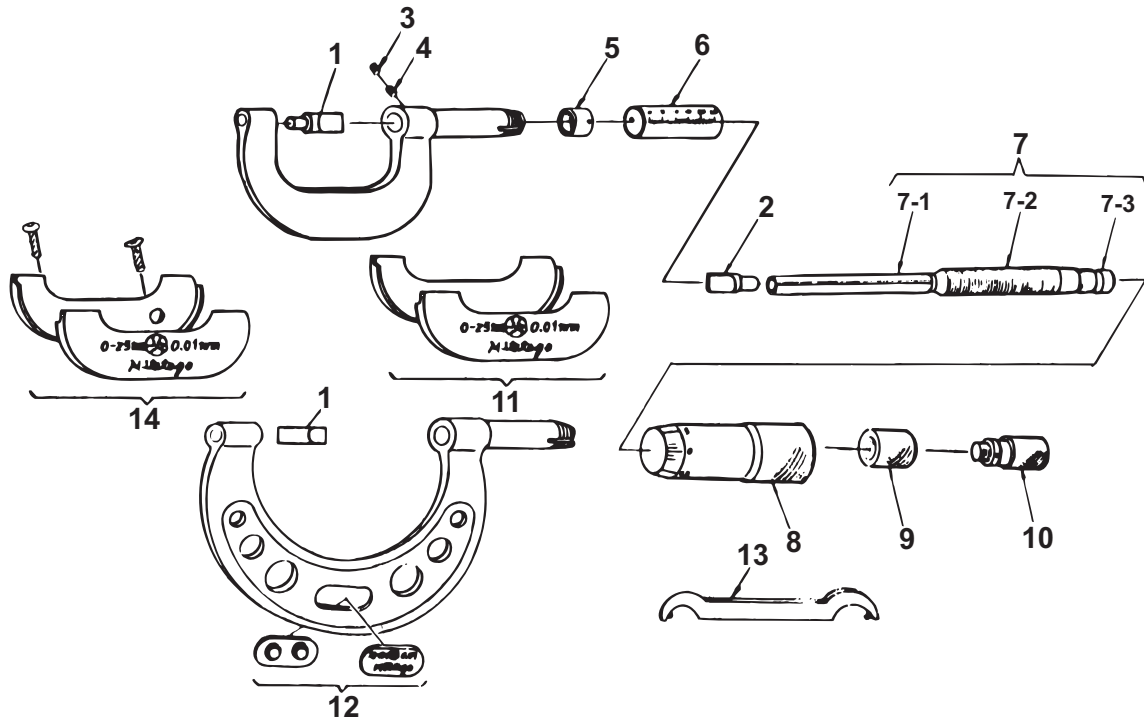


書類NO. 122-01

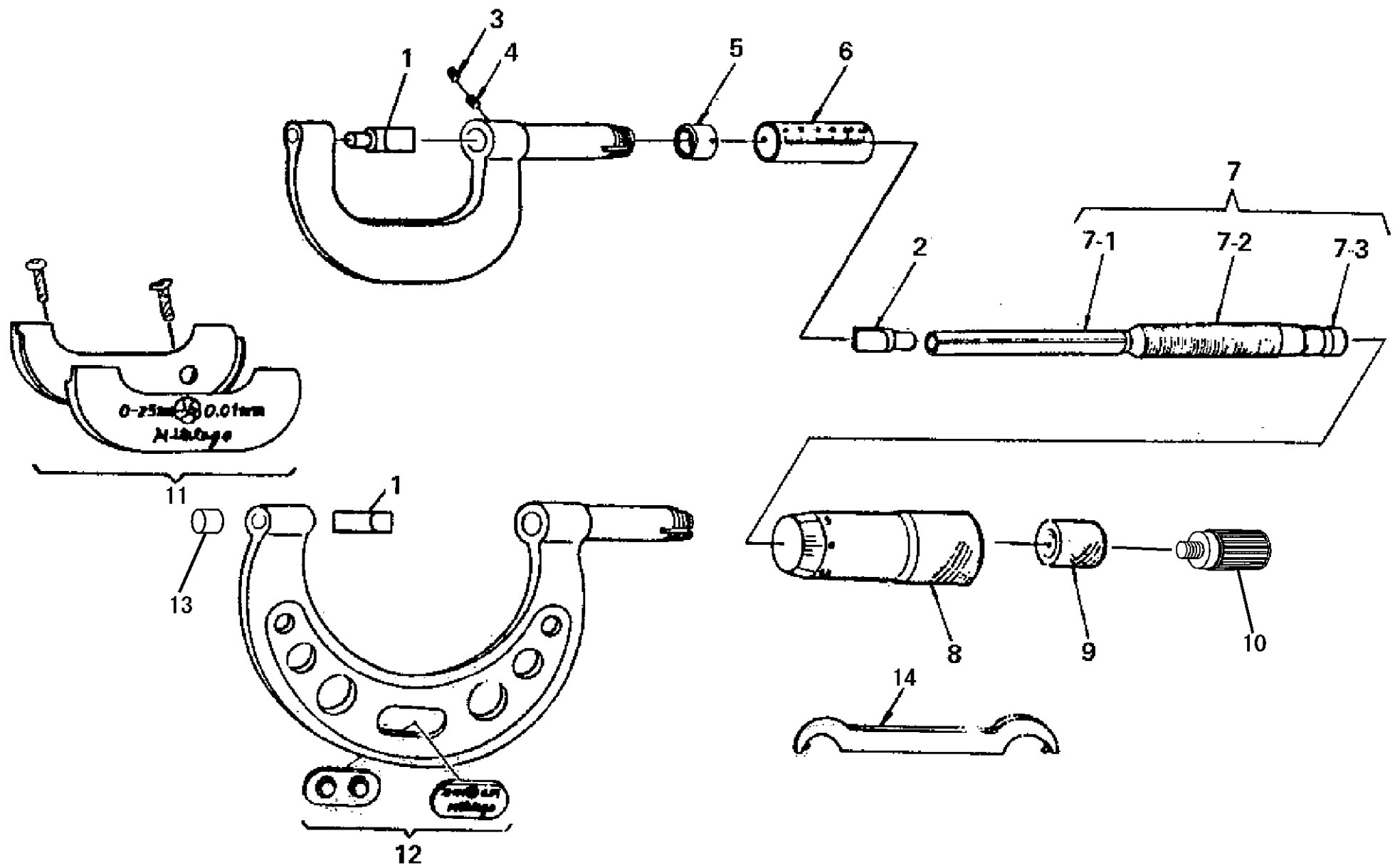
KEY NO.	ブヒンメイ	PART NAME	販売区分 CATEGORY	CODE NO. コードNO.						備考 COMMENTS
				122-101 BLM-25	122-102 BLM-50	122-103 BLM-75	122-104 BLM-100	122-105 BLM-125		
				122-125 BLM-1"V	122-126 BLM-2"V	122-127 BLM-3"V	122-128 BLM-4"V	122-129 BLM-5"V		
				122-161 BLM-25W	122-162 BLM-50W					
1	アンビル	ANVIL	Y	201223			201364			
	アンビル(チップツキ)	ANVIL(WITH TIP)	Y	206559			-----			
2	アンビル	ANVIL	Y	201223						
	アンビル(チップツキ)	ANVIL(WITH TIP)	Y	206559			-----			
3	スリワリツキトメネジ	SET SCREW		201193						
4	キービス	KEY SCREW	Y	201194						
5	テーパナット	NUT,ADJ	Y	04GAA115						No.4: 調整の仕方にり嵌合、精度に影響がでる為修理対応が望ましい
6	ガイドウ(ミリ)	SLEEVE(MM)	Y	200117	200118	200216	200217	200218		
	ガイドウ(インチ)	SLEEVE(INCH)	Y	200119						
7	スピンドルクミタテ(ミリ)	SPINDLE ASSY(MM)	Y	980699						
	スピンドルクミタテ(インチ)	SPINDLE ASSY(INCH)	Y	980700						
7-1	スピンドル	SPINDLE	Y	303788						
7-2	スピンドルネジ(ミリ)	THREADS,SPINDLE(MM)	Y	303774						
	スピンドルネジ(インチ)	THREADS,SPINDLE(INCH)	Y	303775						
7-3	ウケゴマ	SETTING PIECE	Y	303776						
8	シンブル(ミリ)	THIMBLE(MM)	Y	303791						
	シンブル(インチ)	THIMBLE(INCH)	Y	303792						
9	シンブルキャップ	CAP,THIMBLE		303777						
10	ラチェット	RATCHET STOP		04GZA240			04GZA244			
11	ホ-ネツカバ-クミタテ	COVER ASSY		981423	-----					
				04GZA631	-----					
				981425	-----					
12	ネ-ムプレートクミタテ	NAMEPLATE ASSY		-----	952176	952177	952178	952179		
				-----	952197	952198	952199	952200		
				-----	952205	-----				
13	アンビルアナセン	ANVIL PLUG	Y	-----			304337			
14	スパナ	SPANNER		301336						

書類NO. 122-01

KEY NO.	ブヒンメイ	PART NAME	販売区分 CATEGORY	CODE NO. コードNO.					備考 COMMENTS
				122-101 BLM-25	122-102 BLM-50	122-103 BLM-75	122-104 BLM-100	122-105 BLM-125	
				122-125 BLM-1"V	122-126 BLM-2"V	122-127 BLM-3"V	122-128 BLM-4"V	122-129 BLM-5"V	
				122-161 BLM-25W	122-162 BLM-50W				
	[包装資材]	[PACKING]							
	カクノウパコ	HOUSING CASE		453163	453258	453260	475198	475199	
	ケショウケース	PAPER CASE		471430	471431	471432	471433		



キー No.	ブヒンメイ	PART NAME	販売区分 CATEGORY	CODE NO. コードNo.				KEY NO.
				122-111 (BLM-25)	122-112 (BLM-50)	122-113 (BLM-75)	122-114 (BLM-100)	
				122-135 (BLM-1"V)	122-136 (BLM-2"V)	122-137 (BLM-3"V)	122-138 (BLM-4"V)	
				122-141 (BLM-25W)	122-142 (BLM-50W)	122-143 (BLM-75W)	122-144 (BLM-100W)	
				122-151 (BLM-1"VM)	122-152 (BLM-2"VM)	122-153 (BLM-3"VM)	122-154 (BLM-4"VM)	
1	アンビル アンビル (チップツキ)	ANVIL ANVIL(WITH TIP)		204164 206170				1
2	アンビル アンビル (チップツキ)	ANVIL ANVIL(WITH TIP)		204164 206170				2
3	スリワリツキトメネジ	SET SCREW		201193				3
4	キービス	KEY SCREW		201194				4
5	テーパナット	NUT, ADJ		200153				5
6	ガイドウ (ミリ) ガイドウ (インチ)	SLEEVE(METRIC) SLEEVE(ENGLISH)		200117	200118	200116	200117	6
7	スピンドル (ミリ) スピンドル (インチ)	SPINDLE ASS'Y(METRIC) SPINDLE ASS'Y(ENGLISH)		980699 980700				7
7-1	スピンドル	SPINDLE		303788				7-1
7-2	スピンドルネジ (ミリ) スピンドルネジ (インチ)	THREADS, SPINDLE(METRIC) THREADS, SPINDLE(ENGLISH)		303774 303775				7-2
7-3	ウケゴマ	SETTING PIECE		303776				7-3
8	シンブル (ミリ) シンブル (インチ)	THIMBLE(METRIC) THIMBLE(ENGLISH)		303791 303792				8
9	シンブルキャップ	CAP, THIMBLE		303777				9
10	ラチェット	RATCHET STOP		980033				10
11	ボ-ネツカバー ボ-ネツカバー	COVER COVER		952186(For 122-111) 952215(For 122-141)				11
12	ネ-ムプレート	NAMEPLATE		952187 952201 952216 952229	952188 952202 952217 952230	952189 952203 952218 952231		12
13	スパナ	SPANNER		301336				13
14	ボ-ネツカバー ボ-ネツカバー	COVER COVER		981424(FOR 122-111) 981426(FOR 122-141)				14



書類NO. 122-01

KEY NO.	ブヒンメイ	PART NAME	販売区分 CATEGORY	CODE NO. コードNO.				備考 COMMENTS
				122-111 BLM-25	122-112 BLM-50	122-113 BLM-75	122-114 BLM-100	
				122-135 BLM-1"V	122-136 BLM-2"V	122-137 BLM-3"V	122-138 BLM-4"V	
				122-141 BLM-25W	122-142 BLM-50W			
				122-151 BLM-1"VW	122-152 BLM-2"VW			
1	アンビル	ANVIL	Y	204164			204165	
	アンビル(チップツキ)	ANVIL(WITH TIP)	Y	206170		-----		
2	アンビル	ANVIL	Y	204164				
	アンビル(チップツキ)	ANVIL(WITH TIP)	Y	206170		-----		
3	スリワリツキトメネジ	SET SCREW		201193				
4	キービス	KEY SCREW	Y	201194				No.4:調整の仕方により嵌合、精度に影響がでる 為修理対応が望ましい
5	テーパナット	NUT,ADJ	Y	04GAA115				
6	ガイドウ(ミリ)	SLEEVE(MM)	Y	200117	200118	200216	200217	
	ガイドウ(インチ)	SLEEVE(INCH)	Y	200119				
7	スピンドルクミタテ(ミリ)	SPINDLE ASSY(MM)	Y	980699				
	スピンドルクミタテ(インチ)	SPINDLE ASSY(INCH)	Y	980700				
7-1	スピンドル	SPINDLE	Y	303788				
7-2	スピンドルネジ(ミリ)	THREADS,SPINDLE(MM)	Y	303774				
	スピンドルネジ(インチ)	THREADS,SPINDLE(INCH)	Y	303775				
7-3	ウケゴマ	SETTING PIECE	Y	303776				
8	シンブル(ミリ)	THIMBLE(MM)	Y	303791				
	シンブル(インチ)	THIMBLE(INCH)	Y	303792				
9	シンブルキャップ	CAP,THIMBLE		303777				
10	ラチェット	RATCHET STOP		04GZA240				
11	ホ-ネツカバ-クミタテ	COVER ASSY		981424				For 122-111
	ホ-ネツカバ-クミタテ	COVER ASSY		981426				For 122-141
12	ネームプレートクミタテ	NAMEPLATE ASSY		-----	952187	952188	952189	
				-----	952201	952202	952203	
				-----	952216	-----		
				-----	952229	-----		
13	アンビルアナセン	ANVIL PLUG	Y	-----	303749		304337	

Ref. No. 122-01B-2003-DEC 1/2

122

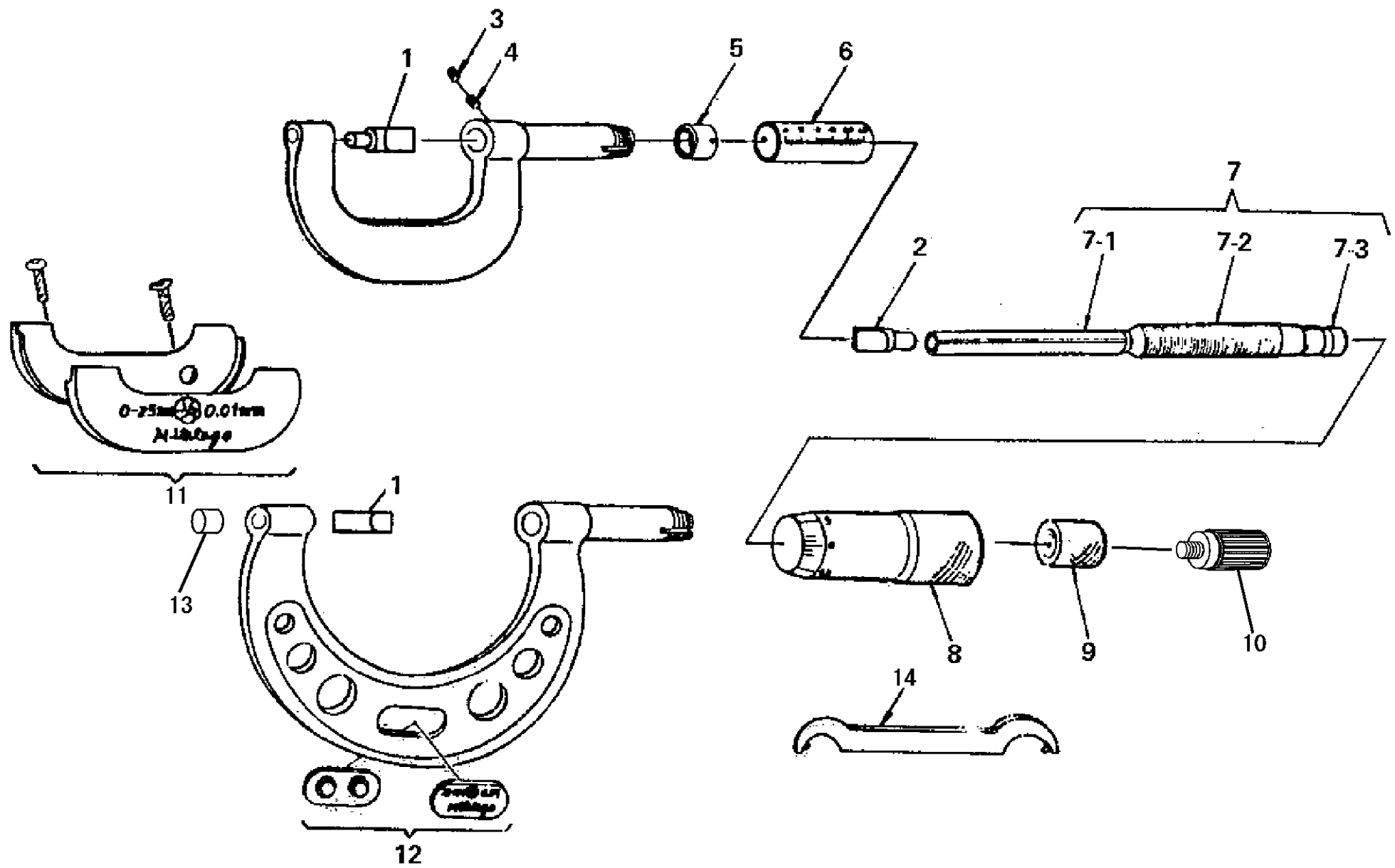
BLADE MICROMETERS
Series122

122シリーズ(BLM)
直進式ブレードマイクロメータ

122

書類NO. 122-01

KEY NO.	ブヒンメイ	PART NAME	販売区分 CATEGORY	CODE NO. コードNO.				備考 COMMENTS
				122-111 BLM-25	122-112 BLM-50	122-113 BLM-75	122-114 BLM-100	
				122-135 BLM-1"V	122-136 BLM-2"V	122-137 BLM-3"V	122-138 BLM-4"V	
				122-141 BLM-25W	122-142 BLM-50W			
				122-151 BLM-1"VW	122-152 BLM-2"VW			
14	スパナ	SPANNER		301336				
	[包装資材]	[PACKING]						
	カケノウバコ	HOUSING CASE		453163	453258	453260	475198	
	ケシヨウケース	PAPER CASE		471430	471431	471432	471433	



書類NO. 122-01

KEY NO.	ブヒンメイ	PART NAME	販売区分 CATEGORY	CODE NO. コードNO.				備考 COMMENTS
				122-111 BLM-25	122-112 BLM-50	122-113 BLM-75	122-114 BLM-100	
				122-135 BLM-1"V	122-136 BLM-2"V	122-137 BLM-3"V	122-138 BLM-4"V	
				122-141 BLM-25W	122-142 BLM-50W			
				122-151 BLM-1"VW	122-152 BLM-2"VW			
1	アンビル	ANVIL	Y	204164			204165	
	アンビル(チップツキ)	ANVIL(WITH TIP)	Y	206170		-----		
2	アンビル	ANVIL	Y	204164				
	アンビル(チップツキ)	ANVIL(WITH TIP)	Y	206170		-----		
3	スリワリツキトメネジ	SET SCREW		201193				
4	キービス	KEY SCREW	Y	201194				No.4:調整の仕方により嵌合、精度に影響がでる 為修理対応が望ましい
5	テーパナット	NUT,ADJ	Y	04GAA115				
6	ガイドウ(ミリ)	SLEEVE(MM)	Y	200117	200118	200216	200217	
	ガイドウ(インチ)	SLEEVE(INCH)	Y	200119				
7	スピンドルクミタテ(ミリ)	SPINDLE ASSY(MM)	Y	980699				
	スピンドルクミタテ(インチ)	SPINDLE ASSY(INCH)	Y	980700				
7-1	スピンドル	SPINDLE	Y	303788				
7-2	スピンドルネジ(ミリ)	THREADS,SPINDLE(MM)	Y	303774				
	スピンドルネジ(インチ)	THREADS,SPINDLE(INCH)	Y	303775				
7-3	ウケゴマ	SETTING PIECE	Y	303776				
8	シンブル(ミリ)	THIMBLE(MM)	Y	303791				
	シンブル(インチ)	THIMBLE(INCH)	Y	303792				
9	シンブルキャップ	CAP,THIMBLE		303777				
10	ラチェット	RATCHET STOP		04GZA240				
11	ホ-ネツカバ-クミタテ	COVER ASSY		981424	-----			
				04GZA632	-----			
				981426	-----			
				04GZA633	-----			

書類NO. 122-01

KEY NO.	品名 ブヒンメイ	PART NAME	販売区分 CATEGORY	CODE NO. コードNO.				備考 COMMENTS
				122-111 BLM-25	122-112 BLM-50	122-113 BLM-75	122-114 BLM-100	
122-135 BLM-1"V	122-136 BLM-2"V	122-137 BLM-3"V		122-138 BLM-4"V				
122-141 BLM-25W	122-142 BLM-50W							
122-151 BLM-1"VW	122-152 BLM-2"VW							
12	ネームプレートクミタテ	NAMEPLATE ASSY		-----	952187	952188	952189	
				-----	952201	952202	952203	
				-----	952216	-----		
				-----	952229	-----		
13	アンビルアナセン	ANVIL PLUG	Y	-----			304337	
14	スパナ	SPANNER				301336		
	【包装資材】	【PACKING】						
	カクノウハコ	HOUSING CASE		453163	453258	453260	475198	
	ケシヨウケース	PAPER CASE		471430	471431	471432	471433	

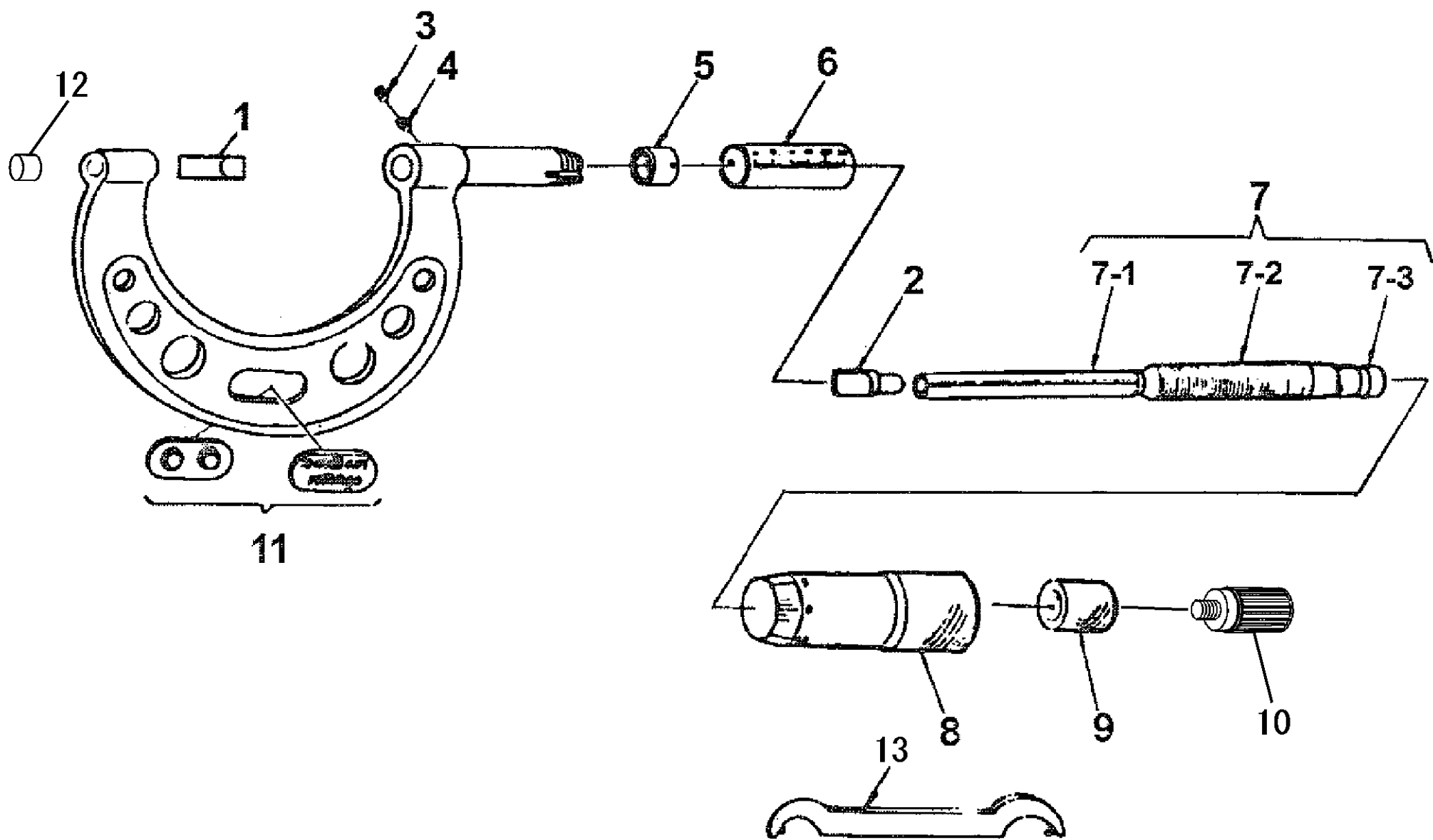
122

BLADE MICROMETERS
Series122

Ref. No. 122-01B-2006-NOV 2/2

122シリーズ(BLM)
直進式ブレードマイクロメータ

122



KEY NO.	ブヒンメイ	PART NAME	販売区分 CATEGORY	CODE NO. コードNO.		備考 COMMENTS
				122-106 BLM-150		
1	アンビル	ANVIL	Y	201364		
2	アンビル	ANVIL	Y	201223		
3	スリワリツキトメネジ	SET SCREW		201193		
4	キービス	KEY SCREW	Y	201194		調整の仕方により嵌合、精度に影響がでる為修理対応が望ましい
5	テーパナット	NUT,ADJ	Y	04GAA115		
6	ガイドウ	SLEEVE	Y	200219		
7	スピンドルクミタテ	SPINDLE ASSY	Y	980699		
7-1	スピンドル	SPINDLE	Y	303788		
7-2	スピンドルネジ	THREADS,SPINDLE	Y	303774		
7-3	ウケゴマ	SETTING PIECE	Y	303776		
8	シンブル	THIMBLE	Y	303791		
9	シンブルキャップ	CAP,THIMBLE		303777		
10	ラatchet	RATCHET STOP		04GZA244		
11	ネームプレートクミタテ	NAMEPLATE ASSY		952180		
12	アンビルアナセン	ANVIL PLUG	Y	304337		
13	スパナ	SPANNER		301336		
	【包装資材】	【PACKING】				
	カクノウハコ	HOUSING CASE		475217		
	ケシヨウケース	PAPER CASE		471433		