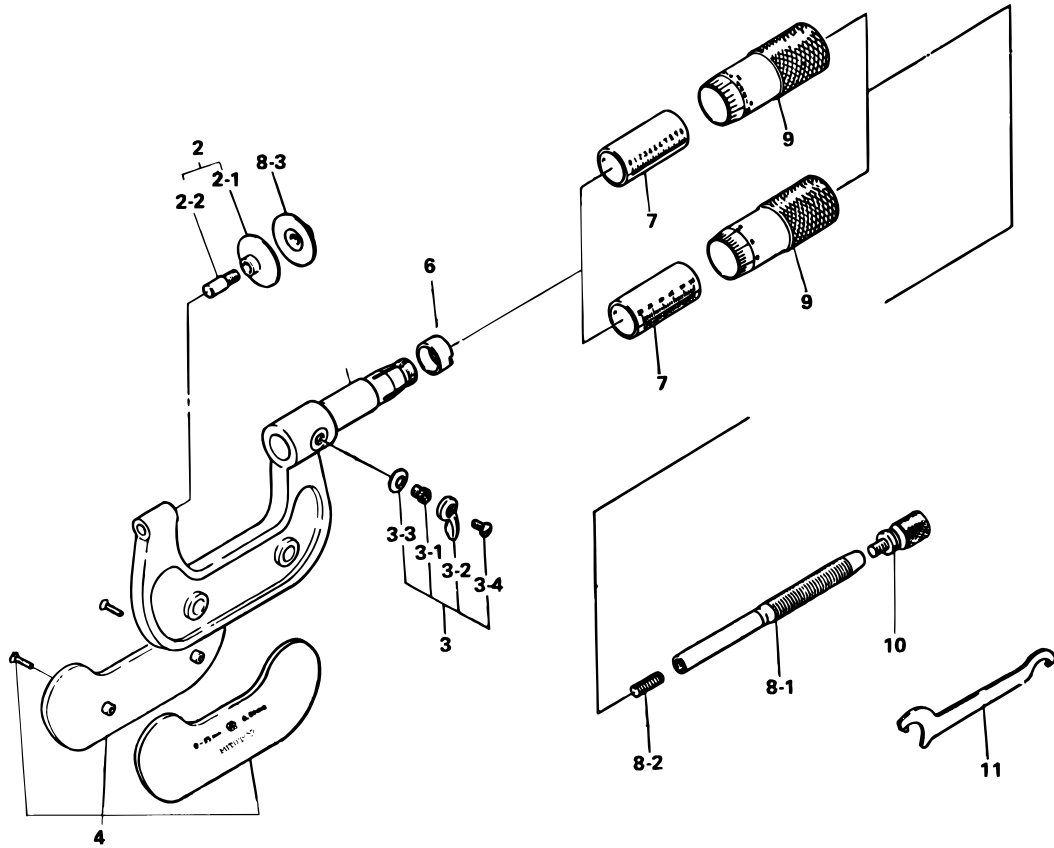


**DISC TYPE OUTSIDE  
MICROMETERS,  
Series 123**

Ref. No. 123-1-1975-JAN

**123シリーズ(GMA)  
歯厚式歯車マイクロメータ**

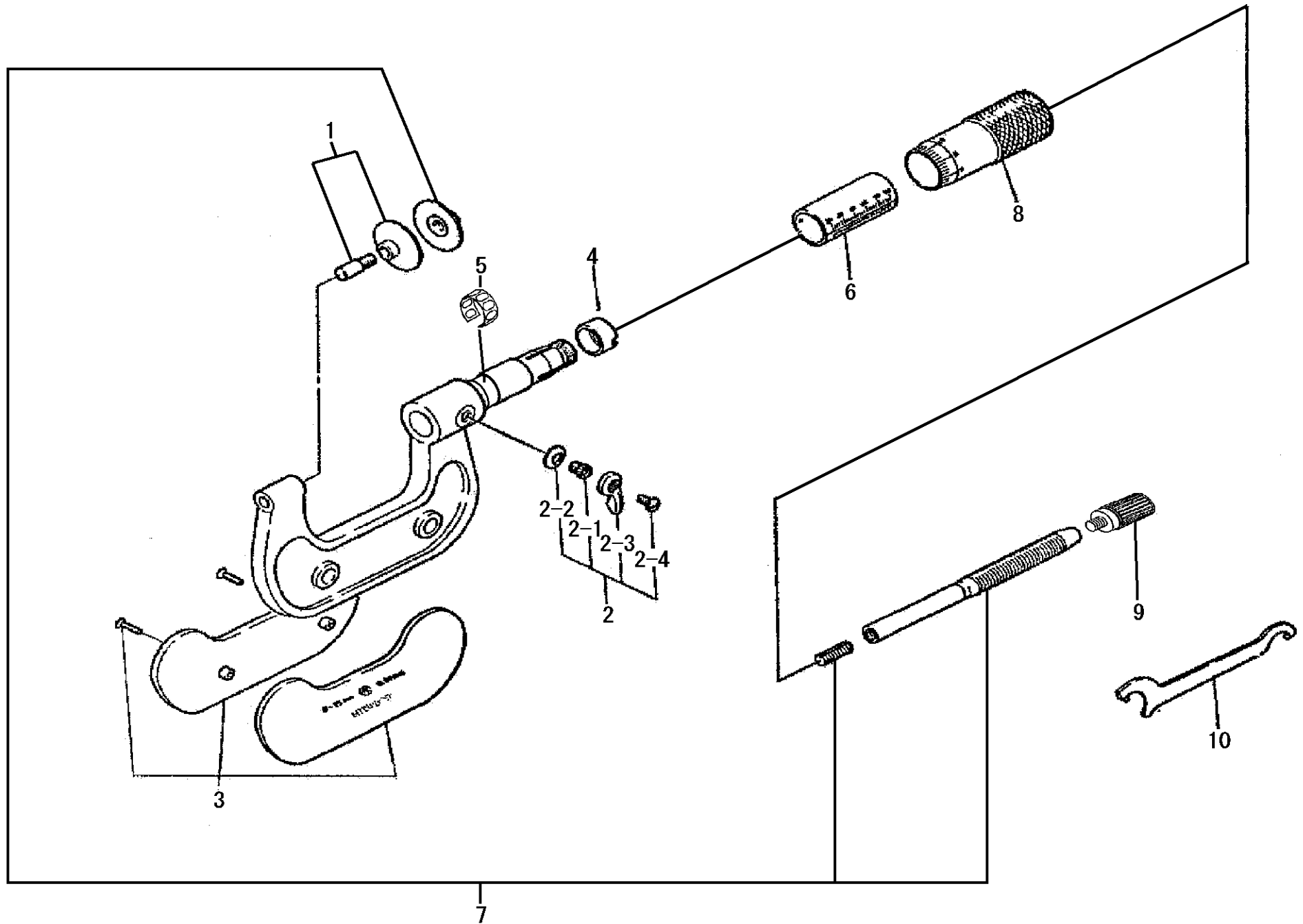


KEY NO.	PART NAME	CODE NO. コードNo.								ブヒンメイ	キー No.		
		123-101 (GMA-25)	123-102 (GMA-50)	123-113 (GMA-25W)	123-114 (GMA-50W)	123-125 (GMA-1")	123-126 (GMA-2")	123-137 (GMA-1"W)	123-138 (GMA-2"W)				
2	ANVIL ASSY	201363		981297		201363		981297		アンビルクミタテ	2		
3	CLAMP ASSY	950062										クランプクミタテ	3
3-1	CLAMP SCREW	200421										クランプネジ	3-1
3-2	SPRING WASHER	200420										スプリングワッシャ	3-2
3-3	CLAMP HANDLE	200425										クランプハシユ	3-3
3-4	SETSCREW	200424										トメネジ	3-4
4	COVER ASSY	980224	980226	980224	980226	980225	980227	980371	980372	ボ-ネツカバ-クミタテ	4		
6	NUT, ADJ	200415										テ-バナツト	6
7	SLEEVE	200117	200118	200117	200118			200116		ガイトウ	7		
8	SPINDLE ASSY	950280		950282		950217		950281		スピンドルクミタテ	8		
9	THIMBLE	200124				200125				シンブル	9		
10	RATCHET STOP	950700										ラチェット	10
11	SPANNER	301336										スパナ	11

**123** DISC TYPE OUTSIDE  
MICROMETERS,  
Series 123

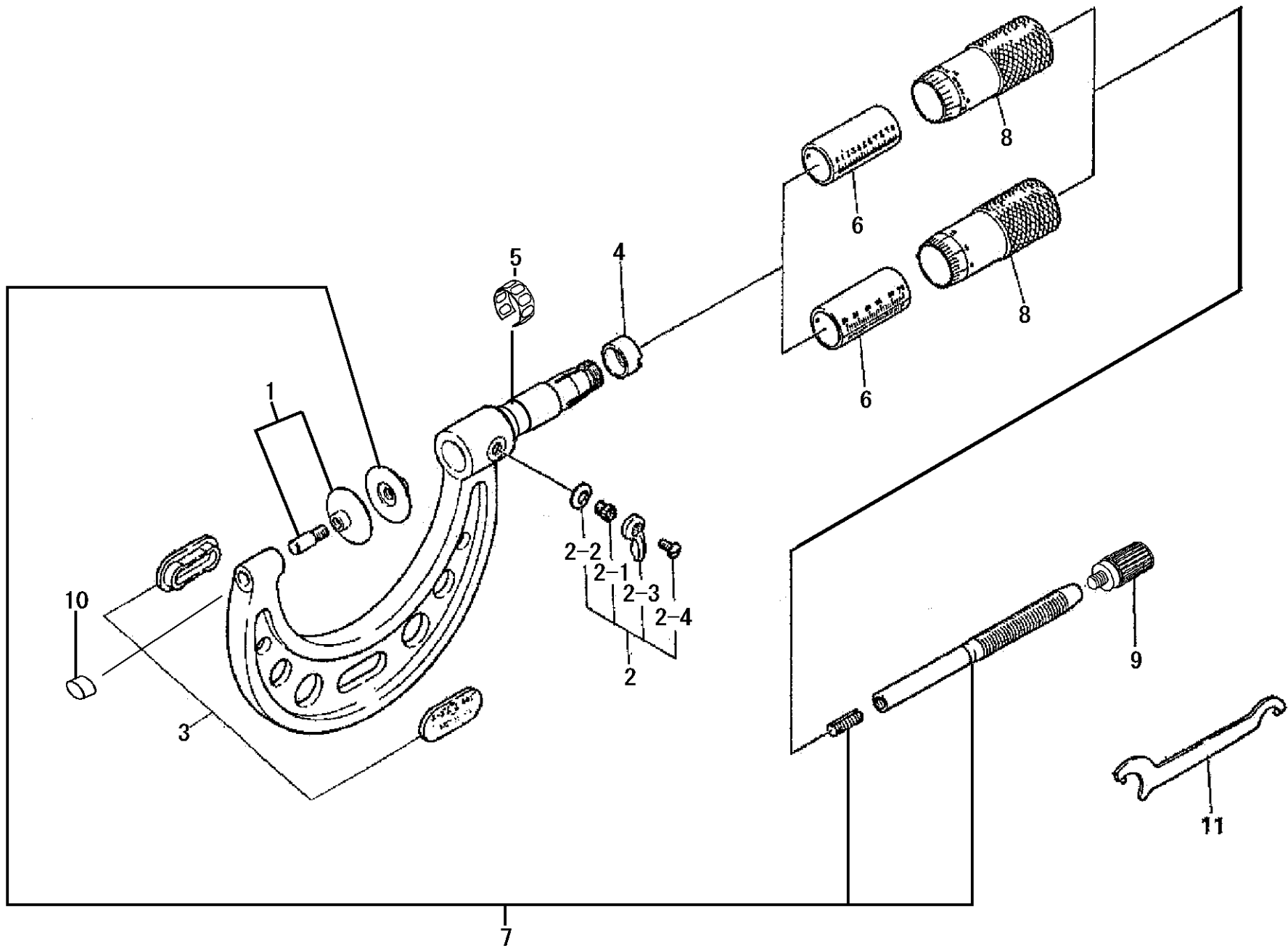
Ref. No. 123-1-1975-JAN

123シリーズ(GMA) **123**  
歯厚式歯車マイクロメータ



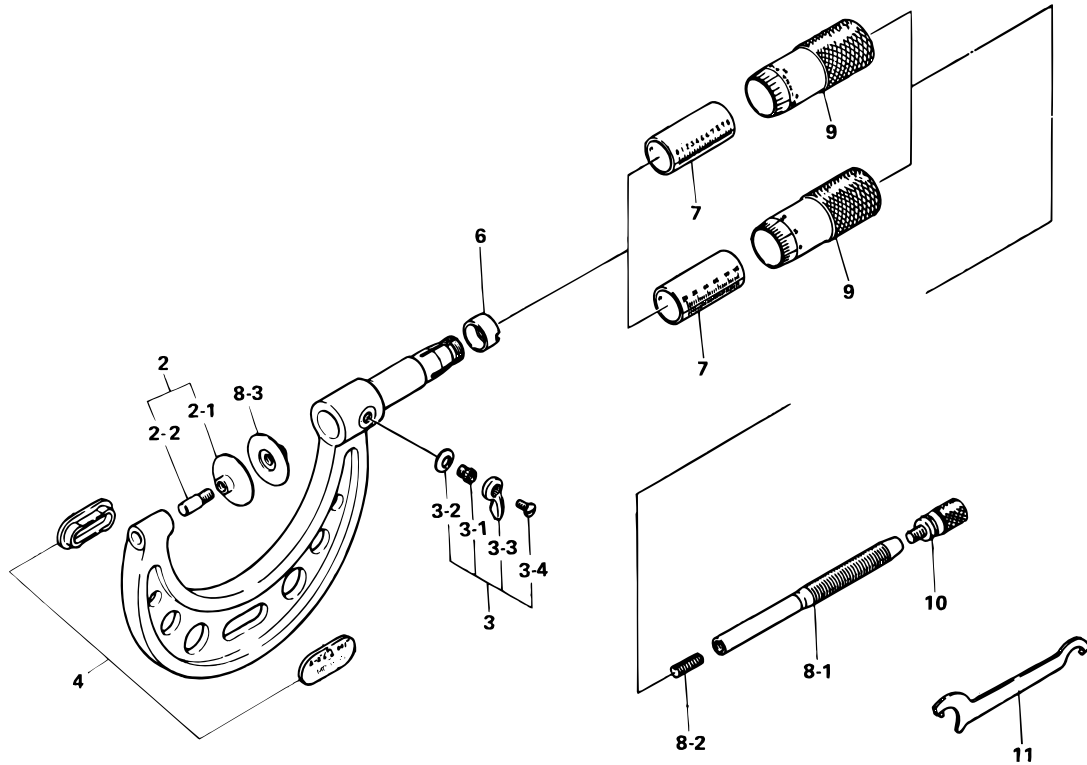
書類NO. 123-01

KEY NO.	ブヒンメイ	PART NAME	販売区分 CATEGORY	CODE NO. コードNO.				備考 COMMENTS
				123-101 GMA-25	123-102 GMA-50	123-113 GMA-25W	123-114 GMA-50W	
1	アンビルクミタテ	ANVIL ASSY	Y	201363		981297		
2	クランプクミタテ	CLAMP ASSY		950062				
2-1	クランプネジ	CLAMP SCREW		200421				
2-2	スプリングワッシャ	SPRING WASHER		200420				
2-3	クランプハシユ	CLAMP HANDLE		200425				
2-4	トメネジ	SETSCREW		200424				
3	ホ-ネツカバ-クミタテ	COVER ASSY		980224	980226	980224	980226	
4	テーパナット	NUT,ADJ	Y	200415				
5	バネリング	SPRING	Y	305461				
6	ガイドウ	SLEEVE	Y	200117	200118	200117	200118	
7	スピンドルクミタテ	SPINDLE ASSY	Y	950280		950282		
8	シンブル	THIMBLE	Y	200124				
9	ラチェット	RATCHET STOP		04GZA239				
10	スパナ	SPANNER		301336				
	【包装資材】	【PACKING】						
	カクノウバコ	HOUSING CASE		475114	475115	475114	475115	
	ケシヨウケース	PAPER CASE		471685	471430	471685	471430	

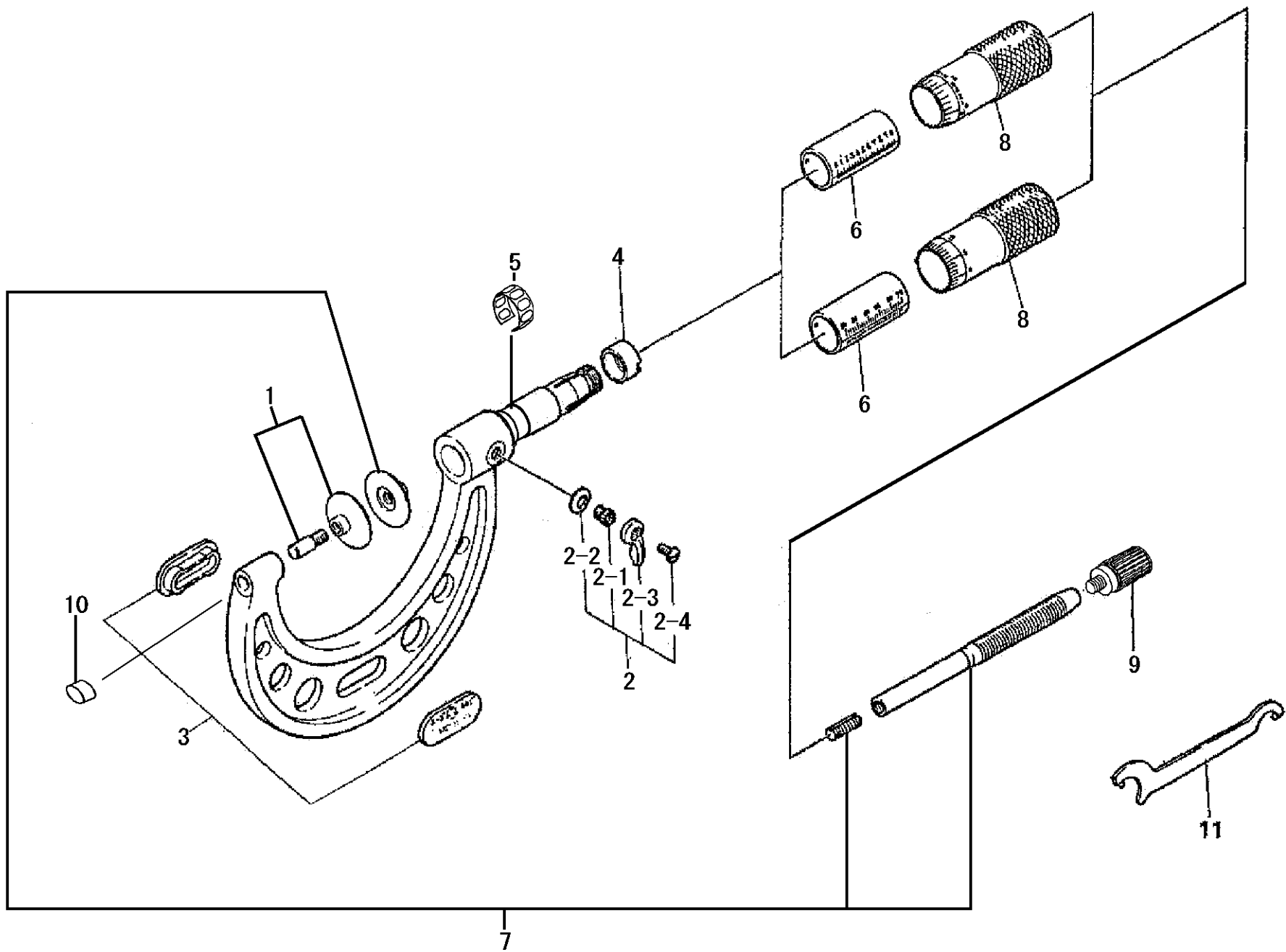


書類NO. 123-01

KEY NO.	ブヒンメイ	PART NAME	販売区分 CATEGORY	CODE NO. コードNO.				備考 COMMENTS
				123-125 GMA-1"	123-126 GMA-2"	123-137 GMA-1"W	123-138 GMA-2"W	
1	アンビルクミタテ	ANVIL ASSY	Y	201363		981297		
2	クランプクミタテ	CLAMP ASSY		950062				
2-1	クランプネジ	CLAMP SCREW		200421				
2-2	スプリングワッシャー	SPRING WASHER		200420				
2-3	クランプハシユ	CLAMP HANDLE		200425				
2-4	トメネジ	SETSCREW		200424				
3	ホ-ネツカバ-クミタテ	COVER ASSY		980225	980227	980371	980372	
4	テーバナツト	NUT,ADJ	Y	200415				
5	バネリング	SPRING	Y	305461				
6	ガイドウ	SLEEVE	Y	200116				
7	スピンドルクミタテ	SPINDLE ASSY	Y	950217		950281		
8	シンブル	THIMBLE	Y	200125				
9	ラチェット	RATCHET STOP		04GZA239				
10	スパナ	SPANNER		301336				
	【包装資材】	【PACKING】						
	カケノウバコ	HOUSING CASE		475114	475115	475114	475115	
	ケシヨウケース	PAPER CASE		471685	471430	471685	471430	



KEY NO.	PART NAME	CODE NO. コードNo.										ブヒンメイ	キー No.
		123-103 (GMA-75)	123-104 (GMA-100)	123-105 (GMA-125)	123-106 (GMA-150)	123-107 (GMA-175)	123-108 (GMA-200)	123-109 (GMA-225)	123-110 (GMA-250)	123-111 (GMA-275)	123-112 (GMA-300)		
		123-127 (GMA-3")	123-128 (GMA-4")	123-129 (GMA-5")	123-130 (GMA-6")	123-131 (GMA-7")	123-132 (GMA-8")	123-133 (GMA-9")	123-134 (GMA-10")	123-135 (GMA-11")	123-136 (GMA-12")		
2	ANVIL ASSY	201363			950278							アンビルクミタテ	2
3	CLAMP ASSY	950062			950277							クランプクミタテ	3
3-1	CLAMP SCREW	200421			200867							クランプネジ	3-1
3-2	SPRING WASHER				200420							スプリングワッシャ	3-2
3-3	CLAMP HANDLE				200425							クランプハシュ	3-3
3-4	SETSCREW				200424							トメネジ	3-4
4	NAMEPLATE (METRIC)	950302	950303	950306	950307	950308	950309	950310	950311	950312	950313	ネームプレート (ミリ)	4
	NAMEPLATE (ENGLISH)	950304	950305	950314	950315	950316	950317	950318	950319	950320	950321	ネームプレート (インチ)	
6	NUT, ADJ	200415										テーパナット	6
7	SLEEVE (METRIC)	200216	200217	200218	200219	200220	200221	200222	200223	200224	200225	ガイドウ (ミリ)	7
	SLEEVE (ENGLISH)	200116										ガイドウ (インチ)	
8	SPINDLE ASSY (METRIC)	950280			950283							スピンドルクミタテ (ミリ)	8
	SPINDLE ASSY (ENGLISH)	950217			950284							スピンドルクミタテ (インチ)	
9	THIMBLE (METRIC)				200124							シンブル (ミリ)	9
	THIMBLE (ENGLISH)				200125							シンブル (インチ)	
10	RACHET STOP	950700										ラチェット	10
11	SPANNER	301336										スパナ	11



書類NO. 123-02

KEY NO.	ブヒンメイ	PART NAME	販売区分 CATEGORY	CODE NO. コードNO.						備考 COMMENTS
				123-103 GMA-75	123-104 GMA-100	123-105 GMA-125	123-106 GMA-150	123-107 GMA-175	123-108 GMA-200	
				123-127 GMA-3"	123-128 GMA-4"	123-129 GMA-5"	123-130 GMA-6"	123-131 GMA-7"	123-132 GMA-8"	
1	アンビルクミタテ	ANVIL ASSY	Y	201363			950278			
2	クランプクミタテ	CLAMP ASSY		950062			950277			
2-1	クランプネジ	CLAMP SCREW		200421			200867			
2-2	スプリングワッシャー	SPRING WASHER		200420						
2-3	クランプハシユ	CLAMP HANDLE		200425						
2-4	トメネジ	SETSCREW		200424						
3	ネームプレートクミタテ(ミリ)	NAMEPLATE ASSY(MM)		950302	950303	950306	950307	950308	950309	
	ネームプレートクミタテ(インチ)	NAMEPLATE ASSY(INCH)		950304	950305	950314	950315	950316	950317	
4	テーパナット	NUT,ADJ	Y	200415						
5	バネリング	SPRING	Y	305461						
6	ガイドウ(ミリ)	SLEEVE(MM)	Y	200216	200217	200218	200219	200220	200221	
	ガイドウ(インチ)	SLEEVE(INCH)	Y	200116						
7	スピンドルクミタテ(ミリ)	SPINDLE ASSY(MM)	Y	950280			950283			
	スピンドルクミタテ(インチ)	SPINDLE ASSY(INCH)	Y	950217			950284			
8	シンブル(ミリ)	THIMBLE(MM)	Y	200124						
	シンブル(インチ)	THIMBLE(INCH)	Y	200125						
9	ラatchet	RATCHET STOP		04GZA239						
10	アンビルアナセン	ANVIL PLUG	Y	-----			304337			
11	スパナ	SPANNER		301336						
	【包装資材】	【PACKING】								
	カクノウハコ	HOUSING CASE		475116	475117	470144	470145	470146	470147	
	ケシヨウケース	PAPER CASE		471431	471432	-----				
	Bダンケース	CARDBOARD CASE		-----		471158	471159	471138	471139	

123

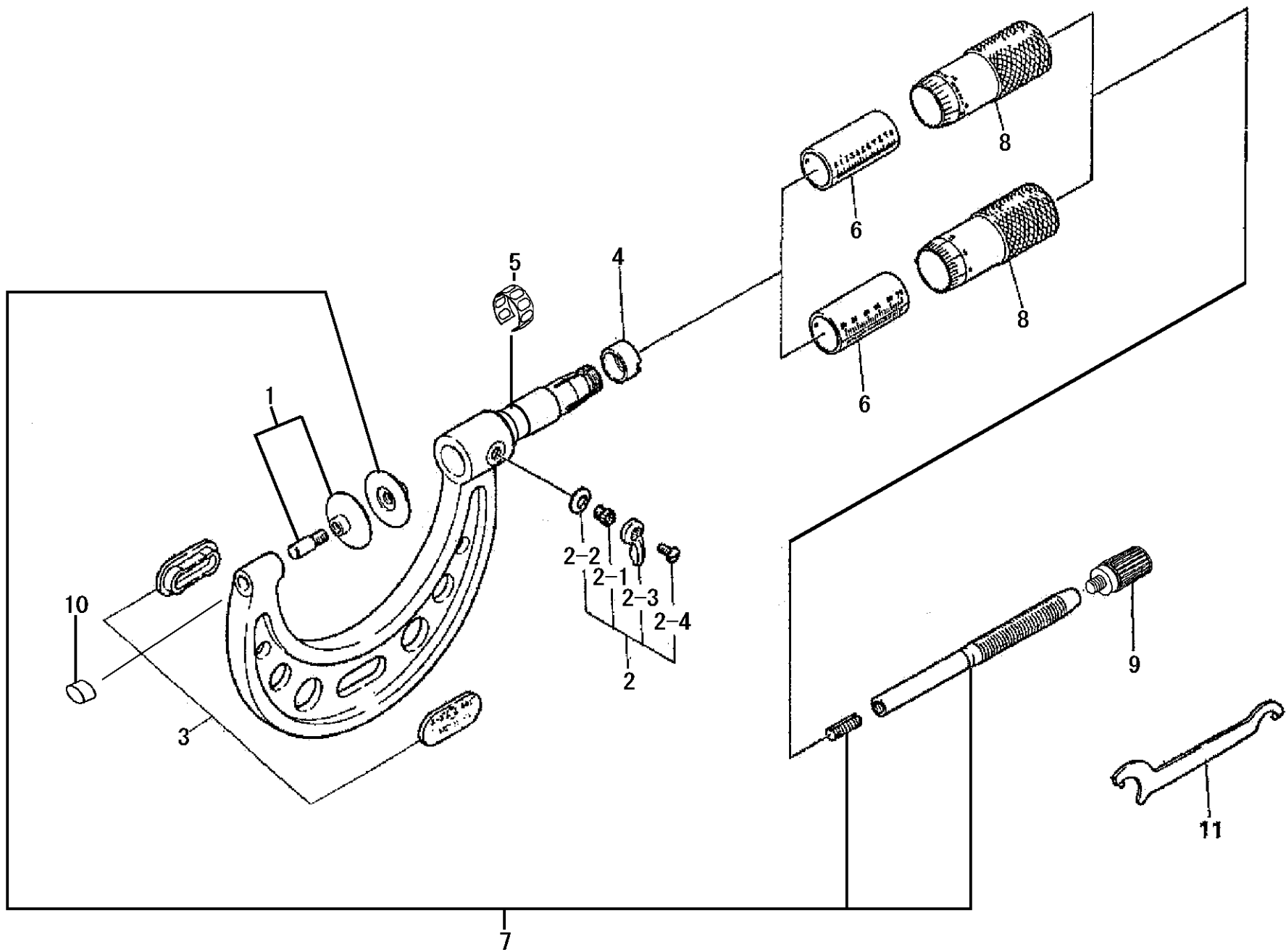
DISC TYPE OUTSIDE MICROMETERS  
Series123

Ref. No. 123-02A-2003-DEC

123シリーズ(GMA)  
齒厚式齒車マイクロメータ

123





書類NO. 123-02

KEY NO.	ブヒンメイ	PART NAME	販売区分 CATEGORY	CODE NO. コードNO.				備考 COMMENTS
				123-109 GMA-225	123-110 GMA-250	123-111 GMA-275	123-112 GMA-300	
				123-133 GMA-9"	123-134 GMA-10"	123-135 GMA-11"	123-136 GMA-12"	
1	アンビルクミタテ	ANVIL ASSY	Y	950278				
2	クランプクミタテ	CLAMP ASSY		950277				
2-1	クランプネジ	CLAMP SCREW		200867				
2-2	スプリングワッシャー	SPRING WASHER		200420				
2-3	クランプハシ	CLAMP HANDLE		200425				
2-4	トメネジ	SETSCREW		200424				
3	ネームプレートクミタテ(ミリ)	NAMEPLATE ASSY(MM)		950310	950311	950312	950313	
	ネームプレートクミタテ(インチ)	NAMEPLATE ASSY(INCH)		950318	950319	950320	950321	
4	テーパナット	NUT,ADJ	Y	200415				
5	バネリング	SPRING	Y	305461				
6	ガイドウ(ミリ)	SLEEVE(MM)	Y	200222	200223	200224	200225	
	ガイドウ(インチ)	SLEEVE(INCH)	Y	200116				
7	スピンドルクミタテ(ミリ)	SPINDLE ASSY(MM)	Y	950283				
	スピンドルクミタテ(インチ)	SPINDLE ASSY(INCH)	Y	950284				
8	シンブル(ミリ)	THIMBLE(MM)	Y	200124				
	シンブル(インチ)	THIMBLE(INCH)	Y	200125				
9	ラチェット	RATCHET STOP		04GZA239				
10	アンビルアナセン	ANVIL PLUG	Y	304337				
11	スパナ	SPANNER		301336				
	【包装資材】	【PACKING】						
	カクノウハコ	HOUSING CASE		470148	470149	470150	470151	
	Bダンケース	CARDBOARD CASE		471140	471141	471142	471143	

123

DISC TYPE OUTSIDE MICROMETERS  
Series123

Ref. No. 123-02B-2003-DEC

123シリーズ(GMA)  
歯厚式歯車マイクロメータ

123