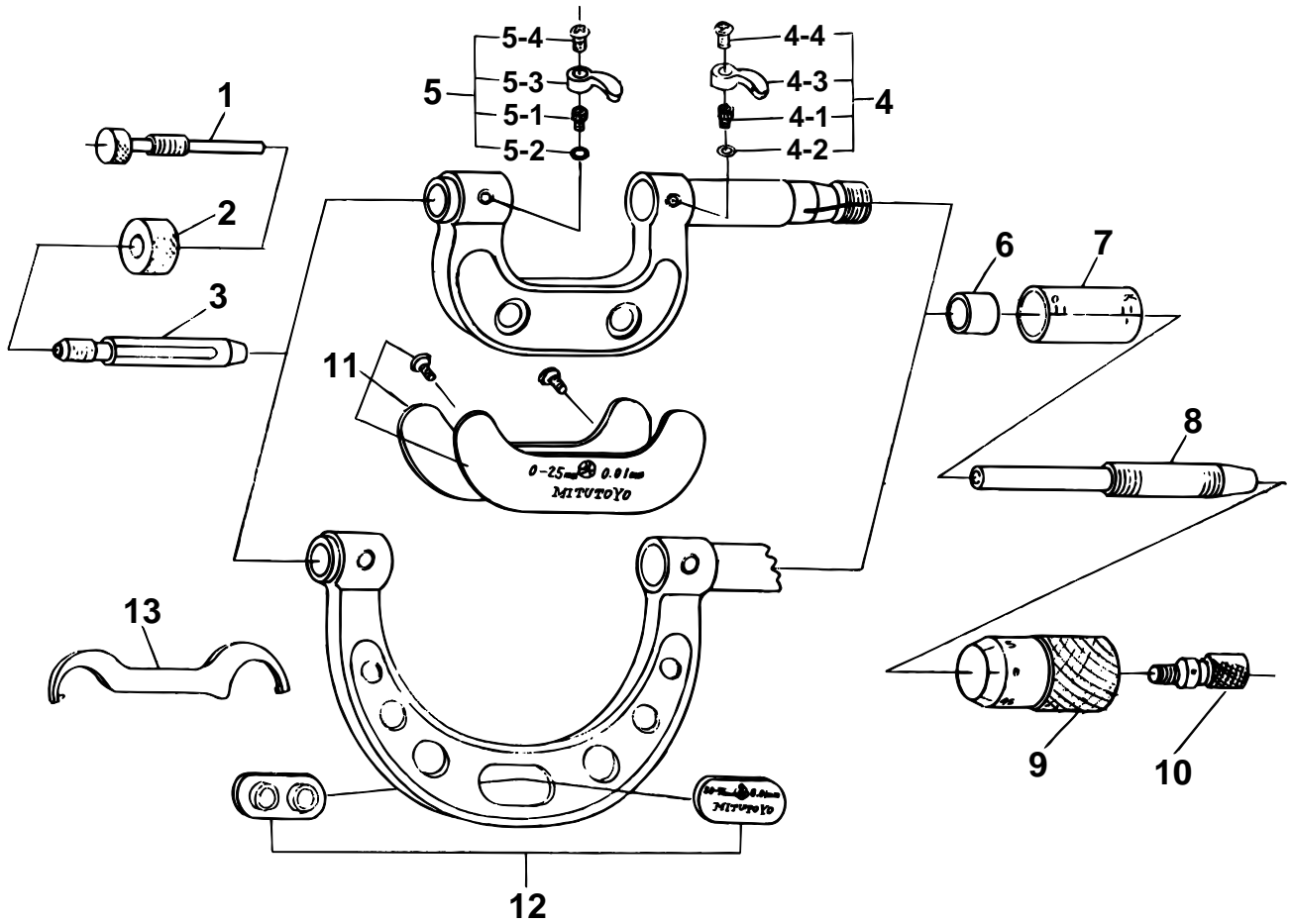


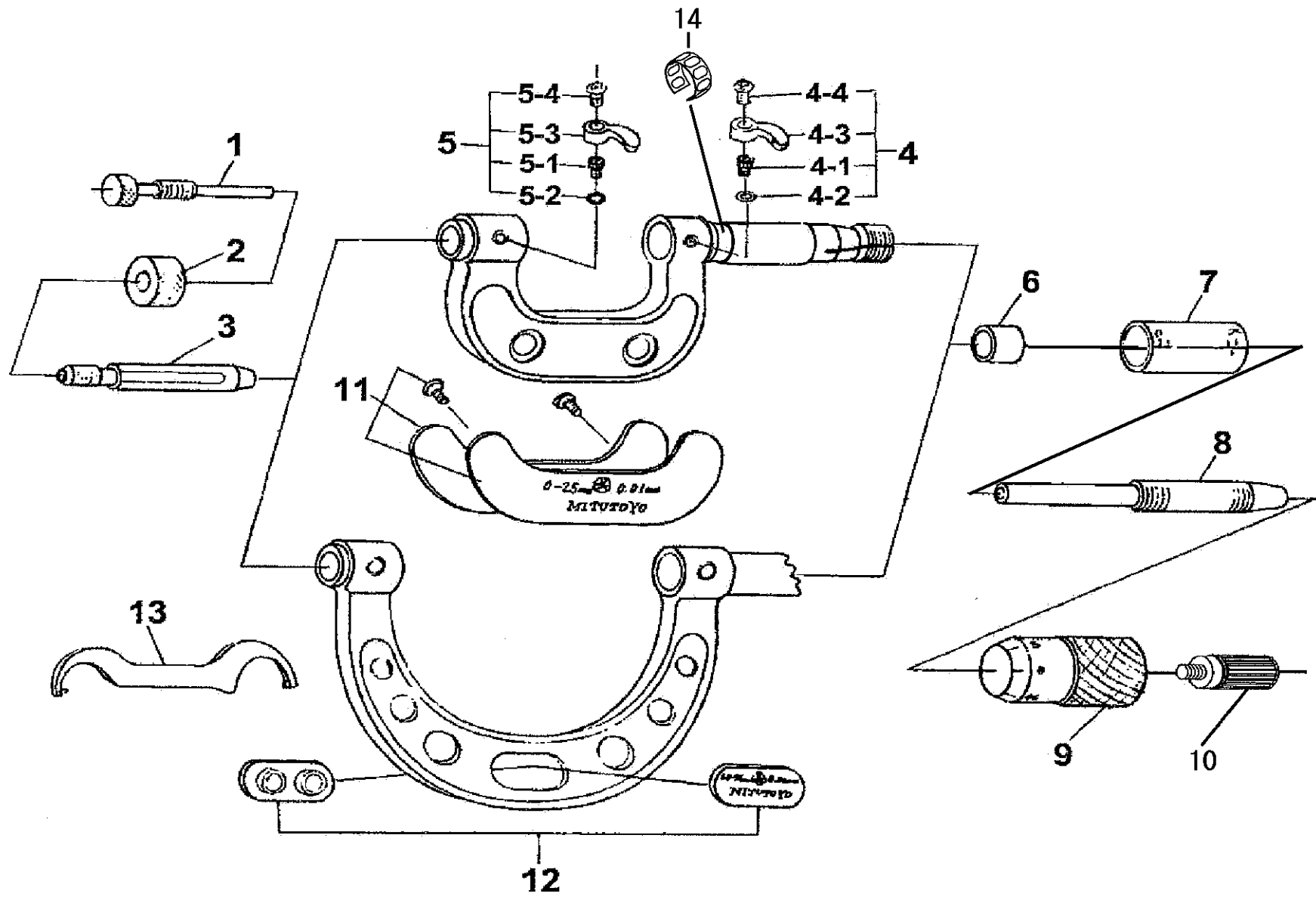
**GEAR MICROMETERS,
Ball Anvil Type
Series 124**

Ref. No. 124-1-1975-JAN

**124シリーズ(GMB)
ボール付歯車マイクロメータ**



キー No.	ブヒンメイ	PART NAME	販売区分 CATEGORY	CODE NO. コードNo.									KEY NO.
				124-173 (GMB-25)	124-174 (GMB-50)	124-175 (GMB-75)	124-176 (GMB-100)	124-177 (GMB-125)	124-178 (GMB-150)	124-179 (GMB-175)	124-180 (GMB-200)		
1	チョウセイネジ	SCREW, ADJ		202659									1
2	シメツケナット	LOCK NUT		202658									2
3	チョウセイブッシュ	BUSHING, ADJ		202657									3
4	クランプ(スピンドルガワ)	CLAMP ASSY(S)		950062			950277						4
4-1	クランプネジ	CLAMP SCREW		200421			200867						4-1
4-2	スプリングワッシャ	SPRING WASHER		200420									4-2
4-3	クランプハシュ	CLAMP HANDLE		200425									4-3
4-4	トメネジ	SETSCREW		200424									4-4
5	クランプ(アンビルガワ)	CLAMP ASSY(A)		980827									5
5-1	クランプネジ	CLAMP SCREW		304993									5-1
5-2	スプリングワッシャ	SPRING WASHER		200420									5-2
5-3	クランプハシュ	CLAMP HANDLE		200425									5-3
5-4	トメネジ	SETSCREW		200424									5-4
6	ナット	NUT, ADJ		200415									6
7	ガイドウ	SLEEVE		200117	200118	200216	200217	200218	200219	200220	200221	7	
8	スピンドル	SPINDLE		201288									8
9	シンプル	THIMBLE		200124									9
10	ラチェット	RATCHET STOP		951588									10
11	ボーマツカパー	COVER		951872	951873							11	
12	ネームプレート	NAMEPLATE		951327			951328	951329	951330	951331	951332	12	
13	スパナ	SPANNER		301336									13



書類NO. 124-01

KEY NO.	品名	PART NAME	販売区分 CATEGORY	CODE NO. コードNO.						備考 COMMENTS
				124-173 GMB-25	124-174 GMB-50	124-175 GMB-75	124-176 GMB-100	124-177 GMB-125	124-178 GMB-150	
1	ちょうせいネジ	SCREW,ADJ								202659
2	シメツケナット	LOCK NUT								202658
3	ちょうせいブッシュ	BUSHING,ADJ								202657
4	クランプクミタテ(スピンドルガワ)	CLAMP ASSY(S)		950062						950277
4-1	クランプネジ	CLAMP SCREW		200421						200867
4-2	スプリングワッシャ	SPRING WASHER								200420
4-3	クランプハシ	CLAMP HANDLE								200425
4-4	トメネジ	SETSCREW								200424
5	クランプクミタテ(アンビルガワ)	CLAMP ASSY(A)								980827
5-1	クランプネジ	CLAMP SCREW								304993
5-2	スプリングワッシャ	SPRING WASHER								200420
5-3	クランプハシ	CLAMP HANDLE								200425
5-4	トメネジ	SETSCREW								200424
6	テーパナット	NUT,ADJ	Y							200415
7	ガイド	SLEEVE	Y	200117	200118	200216	200217	200218	200219	
8	スピンドル	SPINDLE	Y							201288
9	シンブル	THIMBLE	Y							200124
10	ラチェット	RATCHET STOP								04GZA241
11	カバーネットカバークミタテ	COVER ASSY		951872	951873					-----
12	ネームプレートクミタテ	NAMEPLATE ASSY				951327	951328	951329	951330	
13	スパナ	SPANNER								301336
14	バネリング	SPRING	Y							305461
	【包装資材】	【PACKING】								
	ハウジング	HOUSING CASE		453233	453235	475220	475221	475222	475227	
	ケシウケース	PAPER CASE		471431	471432					471433

Ref. No. 124-01A-2003-DEC

124

GEAR MICROMETERS
Series124 Ball Anvil Type

124シリーズ(GMB)
ボール付歯車マイクロメータ

124

