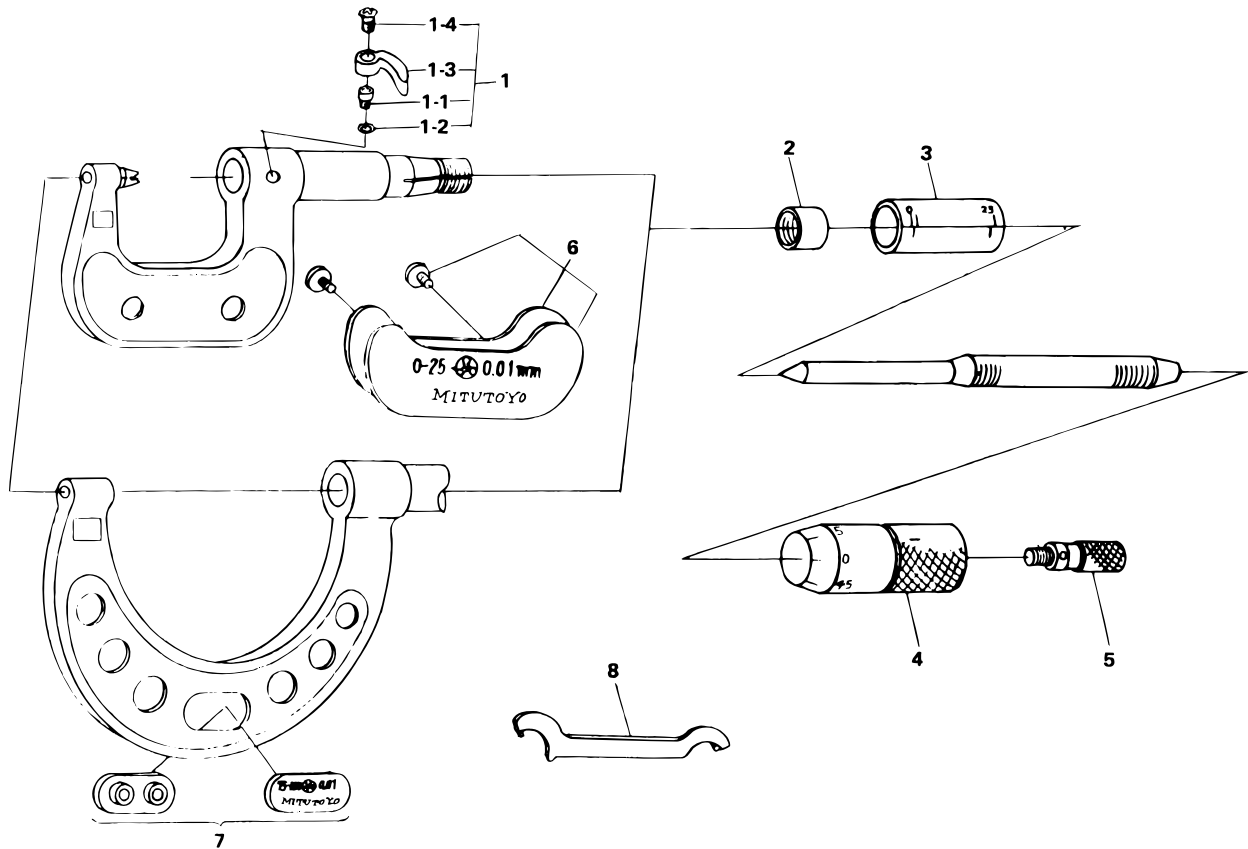


SCREW THREAD MICROMETERS
Fixed Anvil Type, Series 125

Ref. No. 125-1-1975-JAN

125シリーズ(TMS)
固定式ねじマイクロメータ



KEY NO.	PART NAME	CODE NO. コードNo.								ブヒンメイ	キー No.		
		TMS-25 (0-25MM)	TMS-50 (25-50MM)	TMS-75 (50-75MM)	TMS-100 (75-100MM)	TMS-1" (0-1")	TMS-2" (1-2")	TMS-3" (2-3")	TMS-4" (3-4")				
1	CLAMP ASSY	950062								クランプミタテ	1		
1-1	CLAMP SCREW	200421								クランプネジ	1-1		
1-2	SPRING WASHER	200420								スプリングワッシャ	1-2		
1-3	CLAMP HANDLE	200425								クランプハシユ	1-3		
1-4	SETScrew	200424								トメネジ	1-4		
2	NUT, ADJ	200415								テーバナット	2		
3	SLEEVE	200117	200118	200216	200217	200116				ガイドウ	3		
4	THIMBLE	200124								シンブル	4		
5	RATCHET STOP	950700								ラチェット	5		
6	COVER ASSY	951629	951631			951630	951632			ポーネツカパークミタテ	6		
7	NAMEPLATE			951091	951092			951093	951094	ネームプレート	7		
8	SPANNER	301336								スパナ	8		
	STANDARD 60°			167-261	167-262	167-263			167-294	167-295		167-296	スタンダード 60°
	STANDARD 55°			167-272	167-273	167-274			167-283	167-284		167-285	スタンダード 55°
9	SPINDLE(MM)	205240(M1,U1)		205241(M2,U2)		205242(M3,U3)				スピンドル(ミリ)	9		
	(MM)	205243(M4,U4)		205244(M5,U5)		205245(M6,U6)				(ミリ)			
	(INCH)	205246(M1,U1)		205247(M2,U2)		205248(M3,U3)				(インチ)			
	(INCH)	205249(M4,U4)		205250(M5,U5)		205251(M6,U6)				(インチ)			
	(MM)	205220(W1)		205221(W2)		205222(W3)		205223(W4)		(ミリ)			
	(MM)	205224(W5)		205225(W6)		205226(W7)		205227(W8)		(ミリ)			
	(MM)	205228(W9)		205229(W10)						(ミリ)			
	(INCH)	205230(W1)		205231(W2)		205232(W3)		205233(W4)		(インチ)			
	(INCH)	205234(W5)		205235(W6)		205236(W7)		205237(W8)		(インチ)			
	(INCH)	205238(W9)		205239(W10)						(インチ)			
10	ANVIL	205262(M1,U1)		205263(M2,U2)		205264(M3,U3)		205265(M4,U4)		アンビル	10		
		205266(M5,U5)		205267(M6,U6)		205252(W1)		205253(W2)					
		205254(W3)		205255(W4)		205256(W5)		205257(W6)					
		205258(W7)		205259(W8)		205260(W9)		205261(W10)					

Ref. No. 125-1-1975-JAN

