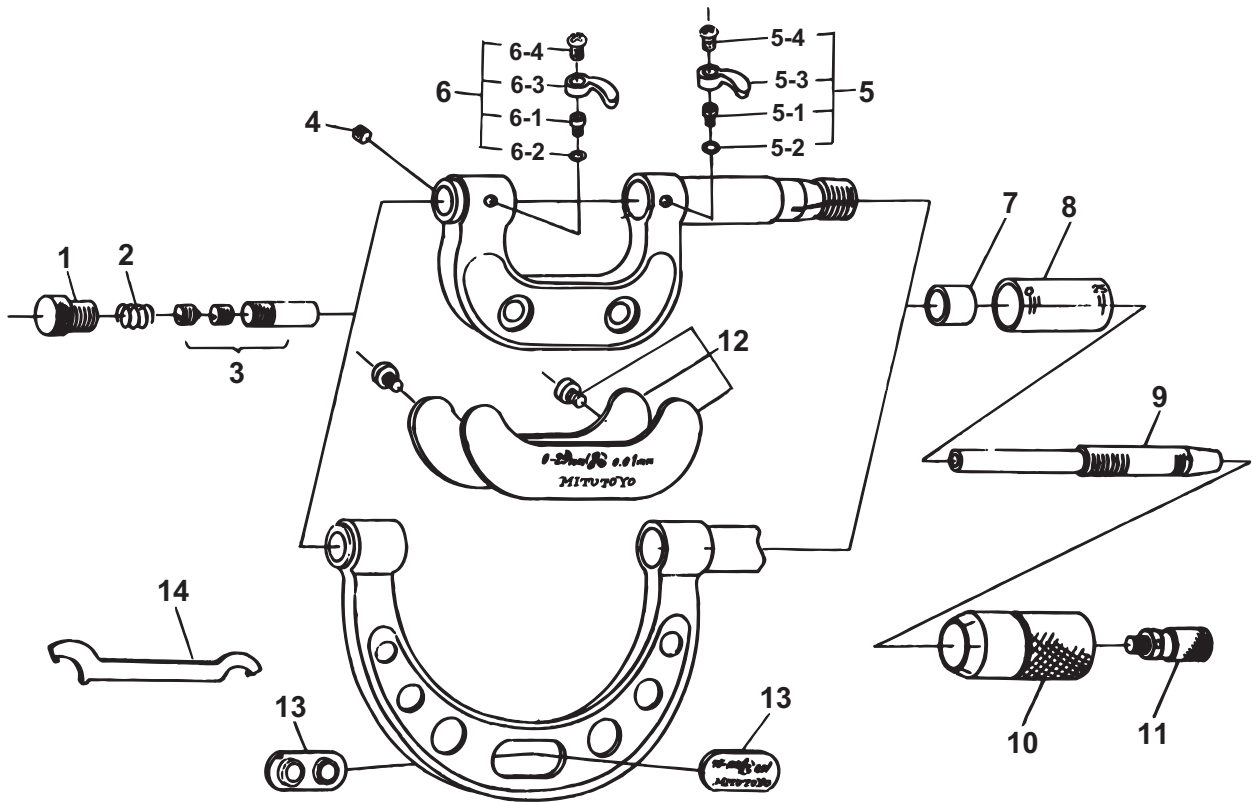


SCREW THREAD MICROMETERS
Interchangeable V-Anvil Type,
Series 126

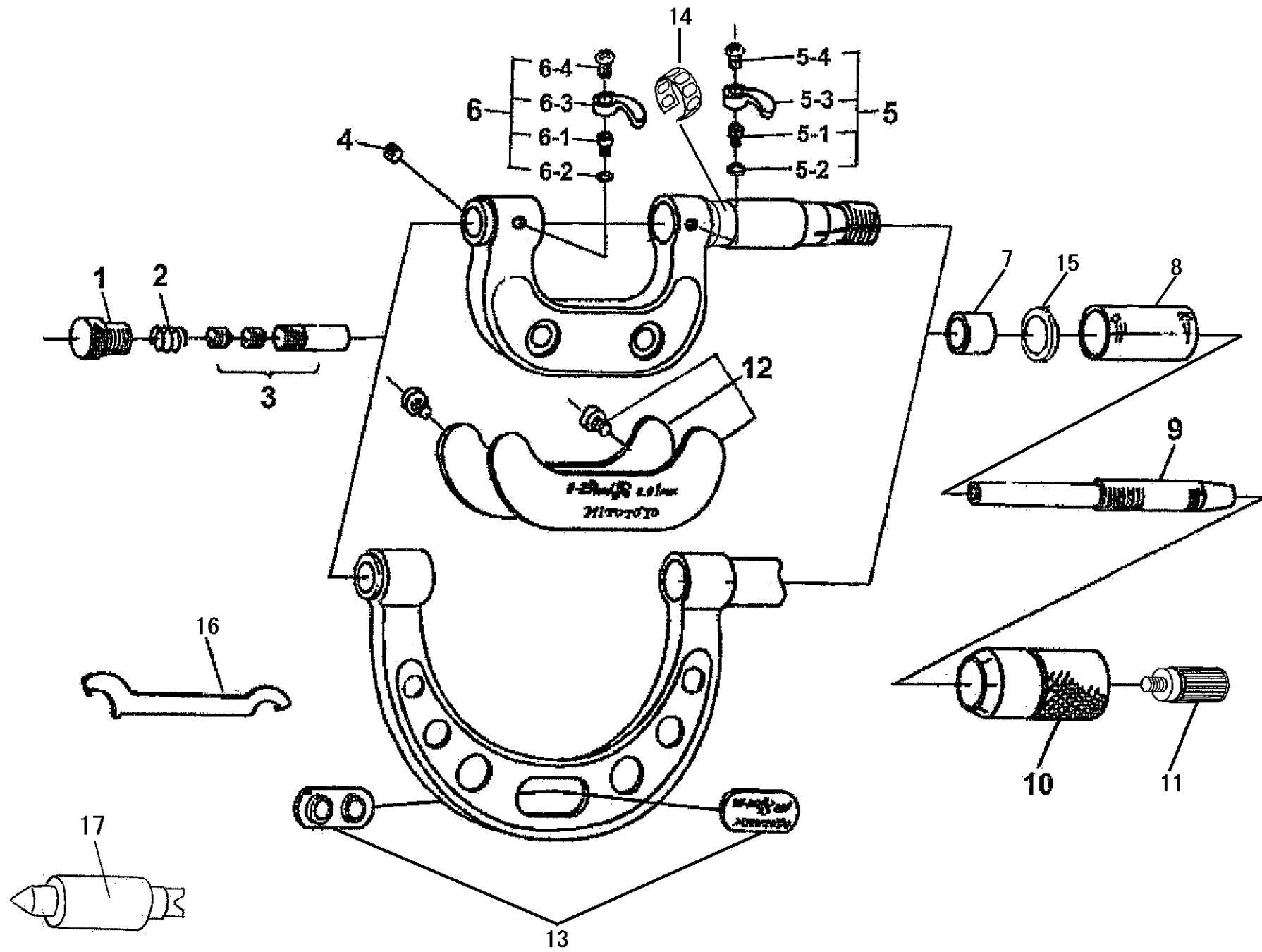
Ref. No. 126-1-1 975-JAN

126シリーズ(TMC)
替駒式ねじマイクロメータ



キー No.	ブヒンメイ	PART NAME	販売区分 CATEGORY	CODE NO. コードNo.								KEY NO.	
				126-125 (TMC-25)	126-126 (TMC-50)	126-127 (TMC-75)	126-128 (TMC-100)	126-129 (TMC-125)	126-130 (TMC-150)	126-131 (TMC-175)	126-132 (TMC-200)		
				126-137 (TMC-1')	126-138 (TMC-2')	126-139 (TMC-3')	126-140 (TMC-4')	126-141 (TMC-5')	126-142 (TMC-6')	126-143 (TMC-7')	126-144 (TMC-8')		
1	フクロナット	NUT, CAP		201230								1	
2	スプリング	SPRING		201234								2	
3	チョウセイブッシュ	BUSHING ASSY, ADJ		950677								3	
4	キービス	KEY SCREW		201231								4	
5	クランプ (スピンドルガワ)	CLAMP ASSY(S)		950062				950277				5	
5-1	クランプネジ	CLAMP SCREW		200421				200867				5-1	
5-2	スプリングワッシャ	SPRING WASHER		200420								5-2	
5-3	クランプハシュ	CLAMP HANDLE		200425								5-3	
5-4	トメネジ	SETSCREW		200424								5-4	
6	クランプ (アンビルガワ)	CLAMP ASSY(A)		950277								6	
6-1	クランプネジ	CLAMP SCREW		200867								6-1	
6-2	スプリングワッシャ	SPRING WASHER		200420								6-2	
6-3	クランプハシュ	CLAMP HANDLE		200425								6-3	
6-4	トメネジ	SETSCREW		200424								6-4	
7	ナット	NUT, ADJ		200415								7	
8	ガイトウ (ミリ)	SLEEVE(METRIC)		200117	200118	200216	200217	200218	200219	200220	200221	8	
	ガイトウ (インチ)	SLEEVE(ENGLISH)		200116									
9	スピンドル (ミリ)	SPINDLE(METRIC)		201288								9	
	スピンドル (インチ)	SPINDLE(ENGLISH)		201289									
10	シンブル (ミリ)	THIMBLE(METRIC)		200124								10	
	シンブル (インチ)	THIMBLE(ENGLISH)		200125									
11	ラチェット	RATCHET STOP		951588								11	
12	ボ-ネツカバー (ミリ)	COVER(METRIC)		951876	951877	951878	—					12	
	ボ-ネツカバー (インチ)	COVER(ENGLISH)		951879	951880	951881	—						
13	ネ-ムプレート (ミリ)	NAMEPLATE(METRIC)		—				950680	950681	950682	950683	950684	13
	ネ-ムプレート (インチ)	NAMEPLATE(ENGLISH)		—				950689	950690	950691	950692	950693	
14	スパナ	SPANNER		301336								14	
	スタンダード60° (ミリ)	STANDARD 60° (METRIC)		—	167-261	167-262	167-263	167-264	167-265	167-266	167-267		
	55° (ミリ)	55° (METRIC)		—	167-272	167-273	167-274	167-275	167-276	167-277	167-278		
	60° (インチ)	60° (ENGLISH)		—	167-294	167-295	167-296	167-297	167-298	167-299	167-300		
	55° (インチ)	55° (ENGLISH)		—	167-283	167-284	167-285	167-286	167-287	167-288	167-289		

Ref. No. 126-1-1 975-JAN



書類NO. 126-01

KEY NO.	ブヒンメイ	PART NAME	販売区分 CATEGORY	CODE NO. コードNO.						備考 COMMENTS
				126-125 TMC-25	126-126 TMC-50	126-127 TMC-75	126-128 TMC-100	126-129 TMC-125	126-130 TMC-150	
				126-137 TMC-1"	126-138 TMC-2"	126-139 TMC-3"	126-140 TMC-4"	126-141 TMC-5"	126-142 TMC-6"	
1	フクロナット	NUT,CAP	Y	201230						
2	スプリング	SPRING	Y	201234						
3	チョウセイブッシュクミタテ	BUSHING ASSY,ADJ	Y	950677						
4	キービス	KEY SCREW	Y	201231						
5	クランプクミタテ(スピンドルガワ)	CLAMP ASSY(S)		950062			950277			
5-1	クランプネジ	CLAMP SCREW		200421			200867			
5-2	スプリングワッシャ	SPRING WASHER		200420						
5-3	クランプハシ	CLAMP HANDLE		200425						
5-4	トメネジ	SETSCREW		200424						
6	クランプクミタテ(アンビルガワ)	CLAMP ASSY(A)		950277						
6-1	クランプネジ	CLAMP SCREW		200867						
6-2	スプリングワッシャ	SPRING WASHER		200420						
6-3	クランプハシ	CLAMP HANDLE		200425						
6-4	トメネジ	SETSCREW		200424						
7	テーパナット	NUT,ADJ	Y	200415						
8	ガイトウ(ミリ)	SLEEVE(MM)	Y	200117	200118	200216	200217	200218	200219	
	ガイトウ(インチ)	SLEEVE(INCH)	Y	200116						
9	スピンドル(ミリ)	SPINDLE(MM)	Y	201288						
	スピンドル(インチ)	SPINDLE(INCH)	Y	201289						
10	シンブル(ミリ)	THIMBLE(MM)	Y	200124						
	シンブル(インチ)	THIMBLE(INCH)	Y	200125						
11	ラチェット	RATCHET STOP		04GZA241						
12	ホ-ネツカバ-クミタテ(ミリ)	COVER ASSY(MM)		951876	951877	951878	-----			
	ホ-ネツカバ-クミタテ(インチ)	COVER ASSY(INCH)		951879	951880	951881	-----			
13	ネームプレートクミタテ(ミリ)	NAMEPLATE ASSY(MM)		-----			950680	950681	950682	
	ネームプレートクミタテ(インチ)	NAMEPLATE ASSY(INCH)		-----			950689	950690	950691	
14	バネリング	SPRING	Y	305461						
15	リング(ミリ)	RING(MM)	Y	-----						
	リング(インチ)	RING(INCH)	Y	-----						303779

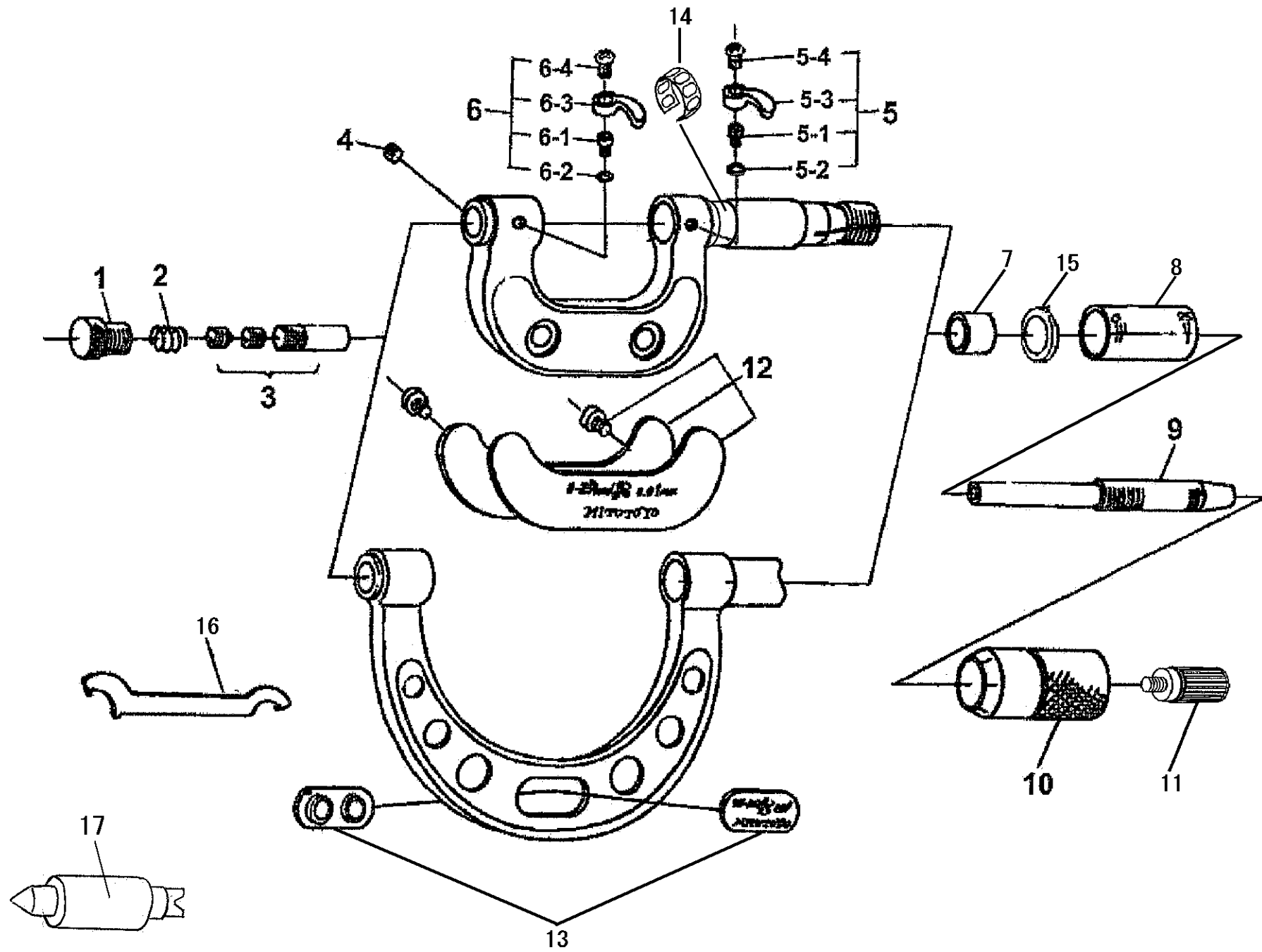
126

SCREW THREAD MICROMETERS
Series126 Interchangeable V-Anvil Type

Ref. No. 126-01A-2003-DEC 1/2

126シリーズ(TMC)
替駒式ねじマイクロメータ

126



書類NO. 126-01

KEY NO.	ブヒンメイ	PART NAME	販売区分 CATEGORY	CODE NO. コードNO.		備考 COMMENTS
				126-131 TMC-175	126-132 TMC-200	
				126-143 TMC-7"	126-144 TMC-8"	
1	フクロナット	NUT,CAP	Y	201230		
2	スプリング	SPRING	Y	201234		
3	チョウセイブッシュクミタテ	BUSHING ASSY,ADJ	Y	950677		
4	キービス	KEY SCREW	Y	201231		
5	クランプクミタテ(スピンドルガワ)	CLAMP ASSY(S)		950277		
5-1	クランプネジ	CLAMP SCREW		200867		
5-2	スプリングワッシャ	SPRING WASHER		200420		
5-3	クランプハシ	CLAMP HANDLE		200425		
5-4	トメネジ	SETSCREW		200424		
6	クランプクミタテ(アンビルガワ)	CLAMP ASSY(A)		950277		
6-1	クランプネジ	CLAMP SCREW		200867		
6-2	スプリングワッシャ	SPRING WASHER		200420		
6-3	クランプハシ	CLAMP HANDLE		200425		
6-4	トメネジ	SETSCREW		200424		
7	テーパナット	NUT,ADJ	Y	200415		
8	ガイトウ(ミリ)	SLEEVE(MM)	Y	200220	200221	
	ガイトウ(インチ)	SLEEVE(INCH)	Y	200116		
9	スピンドル(ミリ)	SPINDLE(MM)	Y	201288		
	スピンドル(インチ)	SPINDLE(INCH)	Y	201289		
10	シンブル(ミリ)	THIMBLE(MM)	Y	200124		
	シンブル(インチ)	THIMBLE(INCH)	Y	200125		
11	ラチェット	RATCHET STOP		04GZA241		
12	ホ-ネツカバ-クミタテ(ミリ)	COVER ASSY(MM)		-----		
	ホ-ネツカバ-クミタテ(インチ)	COVER ASSY(INCH)		-----		
13	ネ-ムプレートクミタテ(ミリ)	NAMEPLATE ASSY(MM)		950683	950684	
	ネ-ムプレートクミタテ(インチ)	NAMEPLATE ASSY(INCH)		950692	950693	
14	バネリング	SPRING	Y	305461		
15	リング(ミリ)	RING(MM)	Y	-----	303779	
	リング(インチ)	RING(INCH)	Y	-----		

126

SCREW THREAD MICROMETERS
Series126 Interchangeable V-Anvil Type

Ref. No. 126-01B-2003-DEC 1/2

126シリーズ(TMC)
替駒式ねじマイクロメータ

126

