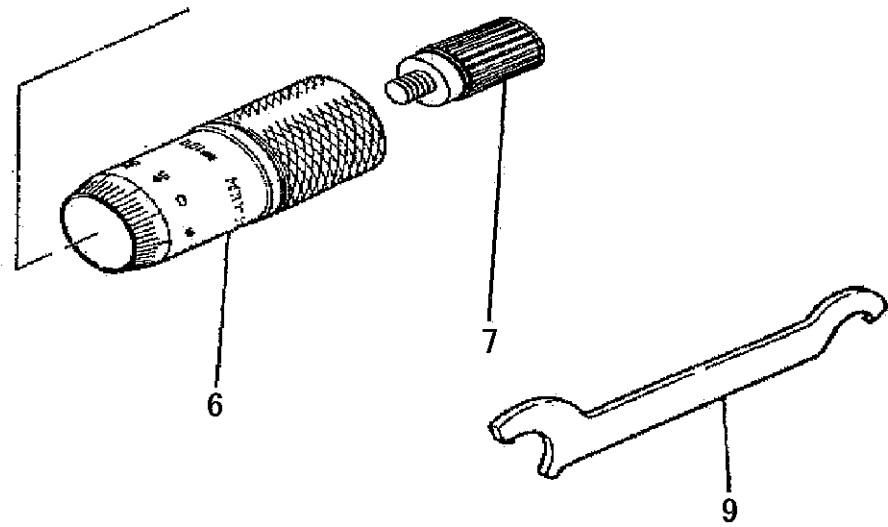
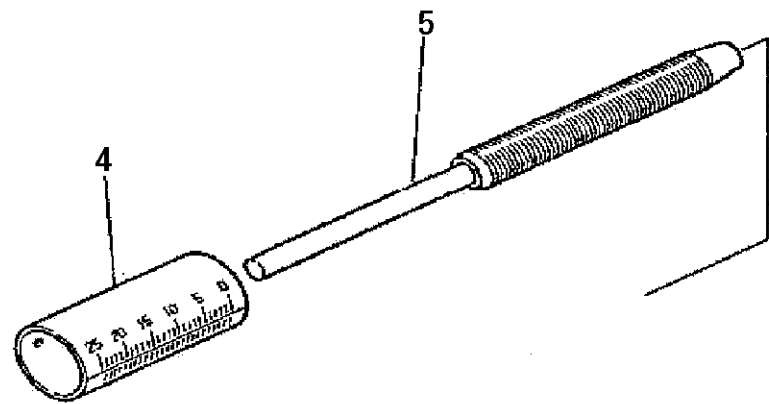
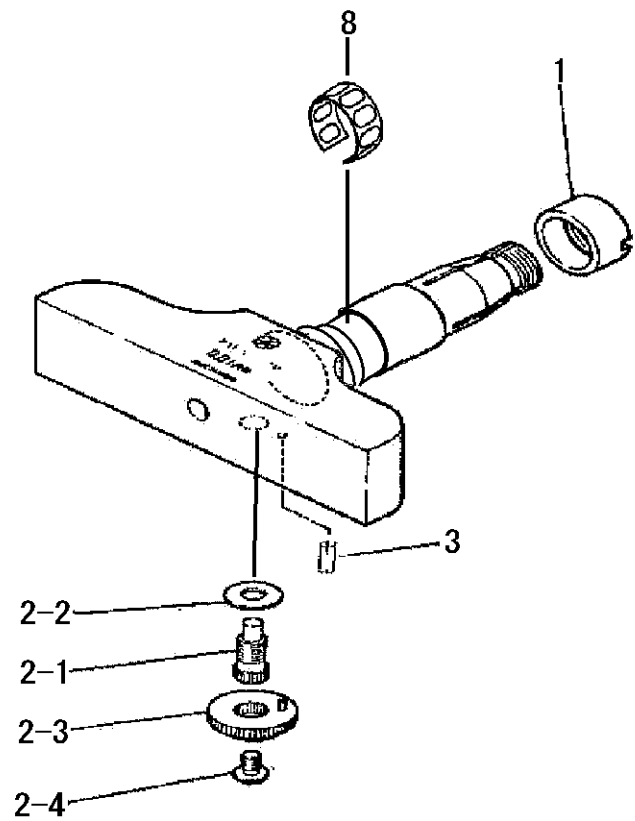


KEY NO.	PART NAME	CODE NO. コードNo.								ブヒンメイ	キー No.
		128-101 (DMS60-25)	128-102 (DMS100-25)	128-103 (DMS60-25W)	128-104 (DMS100-25W)	128-105 (DMS2.5-1")	128-106 (DMS4-1")	128-107 (DMS2.5-1"W)	128-108 (DMS4-1"W)		
3	NUT, ADJ	200415								ナット	3
4	CLAMP ASSY	980374								クランプクミタテ	4
4-1	SCREW, CLAMP	301888								クランプネジ	4-1
4-2	SPRING WASHER	200420								スプリングワッシャ	4-2
4-3	HANDLE, CLAMP	204374								クランプハシユ	4-3
4-4	SET SCREW	200424								トメネジ	4-4
5	SPRING PIN	302971								スプリングピン	5
6	SLEEVE	301201				301202				ガイトウ	6
7	SPINDLE	301889		301891		301890		301892		スピンドル	7
8	THIMBLE	200381				200282				シンブル	8
9	RATCHET STOP	950700								ラチェットクミタテ	9
10	SPANNER	301336								スパナ	10

REMARK: THE LIST IS APPLICABLE TO SERIES 128 WITHOUT CLAMP & STOPPER.  
(このリストはクランプ及びストッパ無しのDMSにも使用できます。)



書類NO. 128-01

KEY NO.	ブヒンメイ	PART NAME	販売区分 CATEGORY	CODE NO. コードNO.				備考 COMMENTS
				128-101 DMS60-25	128-102 DMS100-25	128-103 DMS60-25W	128-104 DMS100-25W	
				128-105 DMS2.5-1"	128-106 DMS4-1"	128-107 DMS2.5-1"W	128-108 DMS4-1"W	
1	テーパナット	NUT,ADJ	Y	200415				
2	クランプクミタテ	CLAMP ASSY		980374				
2-1	クランプネジ	CLAMP SCREW		301888				
2-2	スプリングワッシャー	SPRING WASHER		200420				
2-3	クランプハシ	CLAMP HANDLE		204374				
2-4	トメネジ	SETSCREW		200424				
3	スプリングピン	SPRING PIN	Y	302971				
4	ガイドウ(ミリ)	SLEEVE(MM)	Y	301201				
	ガイドウ(インチ)	SLEEVE(INCH)	Y	301202				
5	スピンドル(ミリ)	SPINDLE(MM)	Y	301889	301891			
	スピンドル(インチ)	SPINDLE(INCH)	Y	301890	301892			
6	シンブル(ミリ)	THIMBLE(MM)	Y	200381				
	シンブル(インチ)	THIMBLE(INCH)	Y	200382				
7	ラチェット	RATCHET STOP		04GZA239				
8	バネリング	SPRING	Y	305461				
9	スパナ	SPANNER		301336				
	【包装資材】	【PACKING】						
	カクノウハコ	HOUSING CASE		475132	475134	475132	475134	
	ケシヨウケース	PAPER CASE		471430	471431	471430	471431	