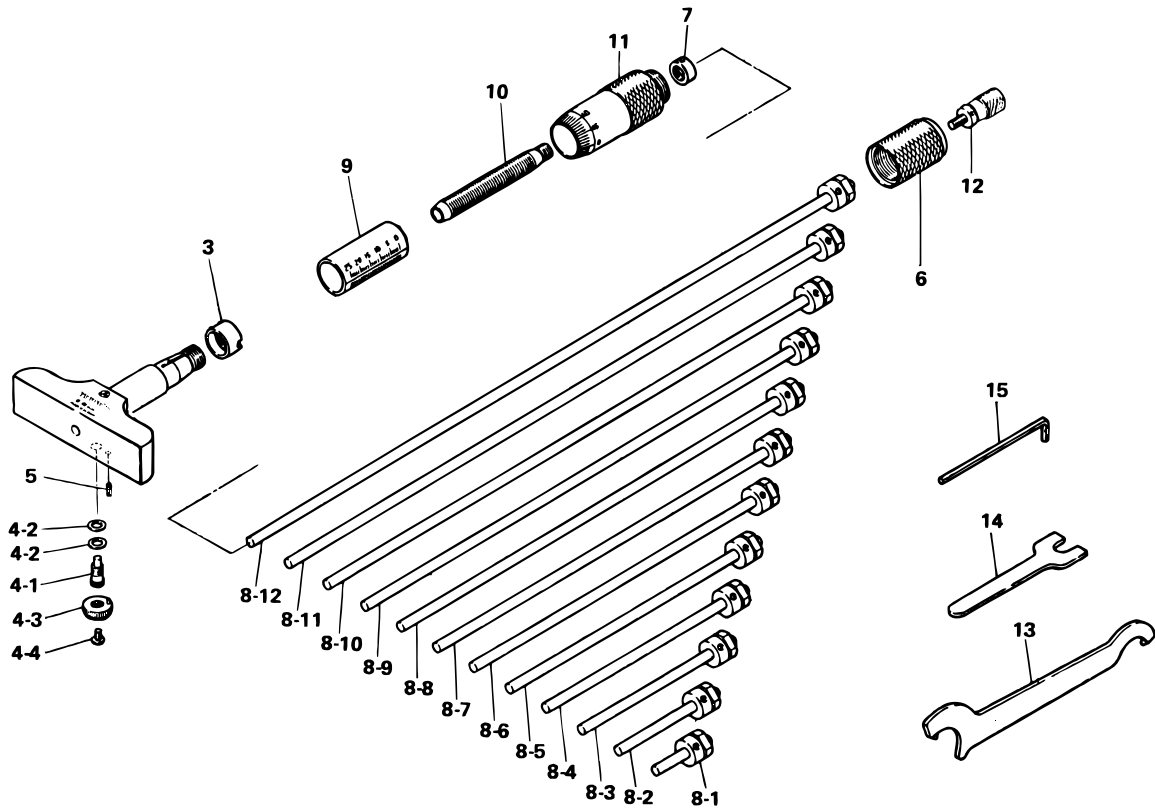


DEPTH MICROMETERS, Series 129
Interchangeable Rod Type

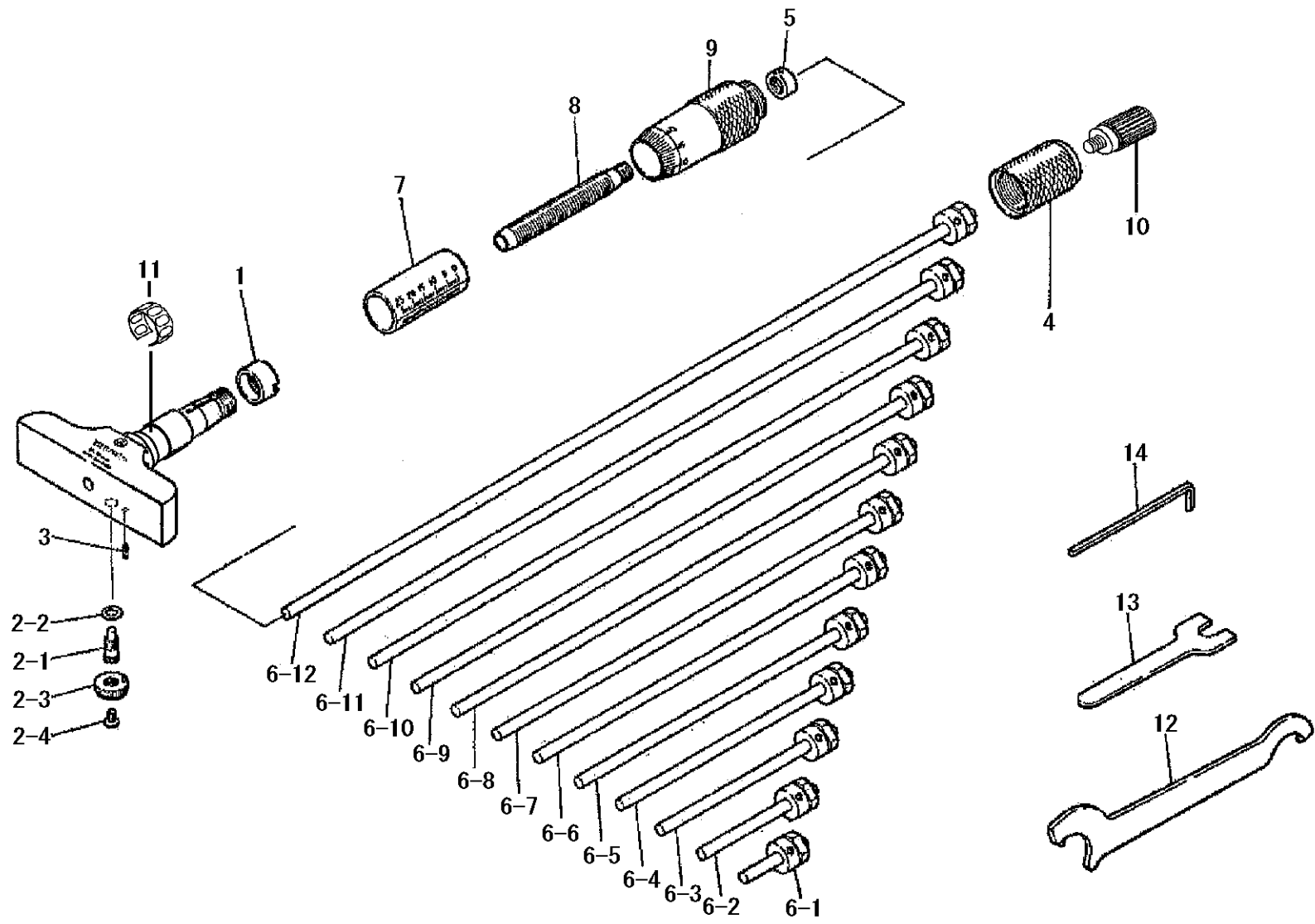
Ref. No. 129-1-1975-JAN

129シリーズ(DMC)
替ロッド形デプスマイクロメータ



KEY NO.	PART NAME	CODE NO. コードNo.										ブリンメイ	キー No.
		129-109 (DMC60-50)	129-110 (DMC60-75)	129-111 (DMC60-100)	129-112 (DMC60-150)	129-152 (DMC60-300)	129-125 (DMC2.5-2')	129-126 (DMC2.5-3')	129-127 (DMC2.5-4')	129-128 (DMC2.5-6')	129-149 (DMC2.5-12')		
		129-113 (DMC100-50)	129-114 (DMC100-75)	129-115 (DMC100-100)	129-116 (DMC100-150)	129-153 (DMC100-300)	129-129 (DMC4-2')	129-130 (DMC4-3')	129-131 (DMC4-4')	129-132 (DMC4-6')	129-150 (DMC4-12')		
		129-117 (DMC60-50W)	129-118 (DMC100-75W)	129-119 (DMC60-100W)	129-120 (DMC60-150W)								
		129-121 (DMC100-50W)	129-122 (DMC100-75W)	129-123 (DMC100-100W)	129-124 (DMC100-150W)								
3	NUT, ADJ	200415										ナット	3
4	CLAMP ASSY	980374										クランプミタテ	4
4-1	SCREW, CLAMP	301888										クランプネジ	4-1
4-2	SPRING WASHER	200420										スプリングワッシャ	4-3
4-3	HANDLE, CLAMP	204374										クランプハシユ	4-3
4-4	SET SCREW	200424										トメネジ	4-4
5	SPRING PIN	302971										スプリングピン	5
6	CAP, THIMBLE	301255										シンプルキャップ	6
7	NUT, THIMBLE	301254										ナット	7
	ROD											ロッド	
8-1	25MM, 1" (W/TIP)	983501 (983513)				983502 (983514)				25MM, 1" (チップツキ)		8-1	
8-2	50MM, 2" (W/TIP)	983503 (983515)				983504 (983516)				50MM, 2" (チップツキ)		8-2	
8-3	75MM, 3" (W/TIP)	983505 (983517)				983506 (983518)				75MM, 3" (チップツキ)		8-3	
8-4	100MM, 4" (W/TIP)	983507 (983519)				983508 (983520)				100MM, 4" (チップツキ)		8-4	
8-5	125MM, 5" (W/TIP)	983509 (983521)				983510 (983522)				125MM, 5" (チップツキ)		8-5	
8-6	150MM, 6" (W/TIP)	983511 (983523)				983512 (983524)				150MM, 6" (チップツキ)		8-6	
8-7	175MM, 7"	983525				983526				175MM, 7"		8-7	
8-8	200MM, 8"	983527				983528				200MM, 8"		8-8	
8-9	225MM, 9"	983529				983530				225MM, 9"		8-9	
8-10	250MM, 10"	983531				983532				250MM, 10"		8-10	
8-11	275MM, 11"	983533				983534				275MM, 11"		8-11	
8-12	300MM, 12"	983535				983536				300MM, 12"		8-12	
9	SLEEVE	301201				301202				ガイドウ		9	
10	SPINDLE	302888				302889				スピンドル		10	
11	THIMBLE	301252				301253				シンプル		11	
12	RATCHET STOP	950700										ラチェット	12
13	SPANNER	301336										スパナ	13
14	SPANNER	300924										スパナ	14
15	HEX-SPANNER	202863										ロッカクスパナ	15

Ref. No. 129-1-1975-JAN



書類NO. 129-01

KEY NO.	ブヒンメイ	PART NAME	販売区分 CATEGORY	CODE NO. コードNO.						備考 COMMENTS
				129-109 DMC60-50	129-110 DMC60-75	129-111 DMC60-100	129-112 DMC60-150	129-152 DMC60-300		
				129-113 DMC100-50	129-114 DMC100-75	129-115 DMC100-100	129-116 DMC100-150	129-153 DMC100-300		
				129-117 DMC60-50W	129-118 DMC60-75W	129-119 (DMC60-100W)	129-120 DMC60-150W			
				129-121 DMC100-50W	129-122 DMC100-75W	129-123 DMC100-100W	129-124 DMC100-150W			
1	テーパナット	NUT,ADJ	Y	200415						
2	クランプクミタテ	CLAMP ASSY		980374						
2-1	クランプネジ	CLAMP SCREW		301888						
2-2	スプリングワッシャー	SPRING WASHER		200420						
2-3	クランプハシ	CLAMP HANDLE		204374						
2-4	トメネジ	SETSCREW		200424						
3	スプリングピン	SPRING PIN	Y	302971						
4	シンブルキャップ	CAP,THIMBLE		301255						
5	ナット	NUT,THIMBLE		301254						
6-1	ロッド 25MM	ROD 25MM		983501						
	ロッド 25MM(チップツキ)	ROD 25MM(W/TIP)		983513						
6-2	ロッド 50MM	ROD 50MM		983503						
	ロッド 50MM(チップツキ)	ROD 50MM(W/TIP)		983515						
6-3	ロッド 75MM	ROD 75MM		-----	983505					
	ロッド 75MM(チップツキ)	ROD 75MM(W/TIP)		-----	983517					
6-4	ロッド 100MM	ROD 100MM		-----	983507					
	ロッド 100MM(チップツキ)	ROD 100MM(W/TIP)		-----	983519					
6-5	ロッド 125MM	ROD 125MM		-----	983509					
	ロッド 125MM(チップツキ)	ROD 125MM(W/TIP)		-----	983521					
6-6	ロッド 150MM	ROD 150MM		-----	983511					
	ロッド 150MM(チップツキ)	ROD 150MM(W/TIP)		-----	983523					
6-7	ロッド 175MM	ROD 175MM		-----	983525					
6-8	ロッド 200MM	ROD 200MM		-----	983527					
6-9	ロッド 225MM	ROD 225MM		-----	983529					
6-10	ロッド 250MM	ROD 250MM		-----	983531					
6-11	ロッド 275MM	ROD 275MM		-----	983533					

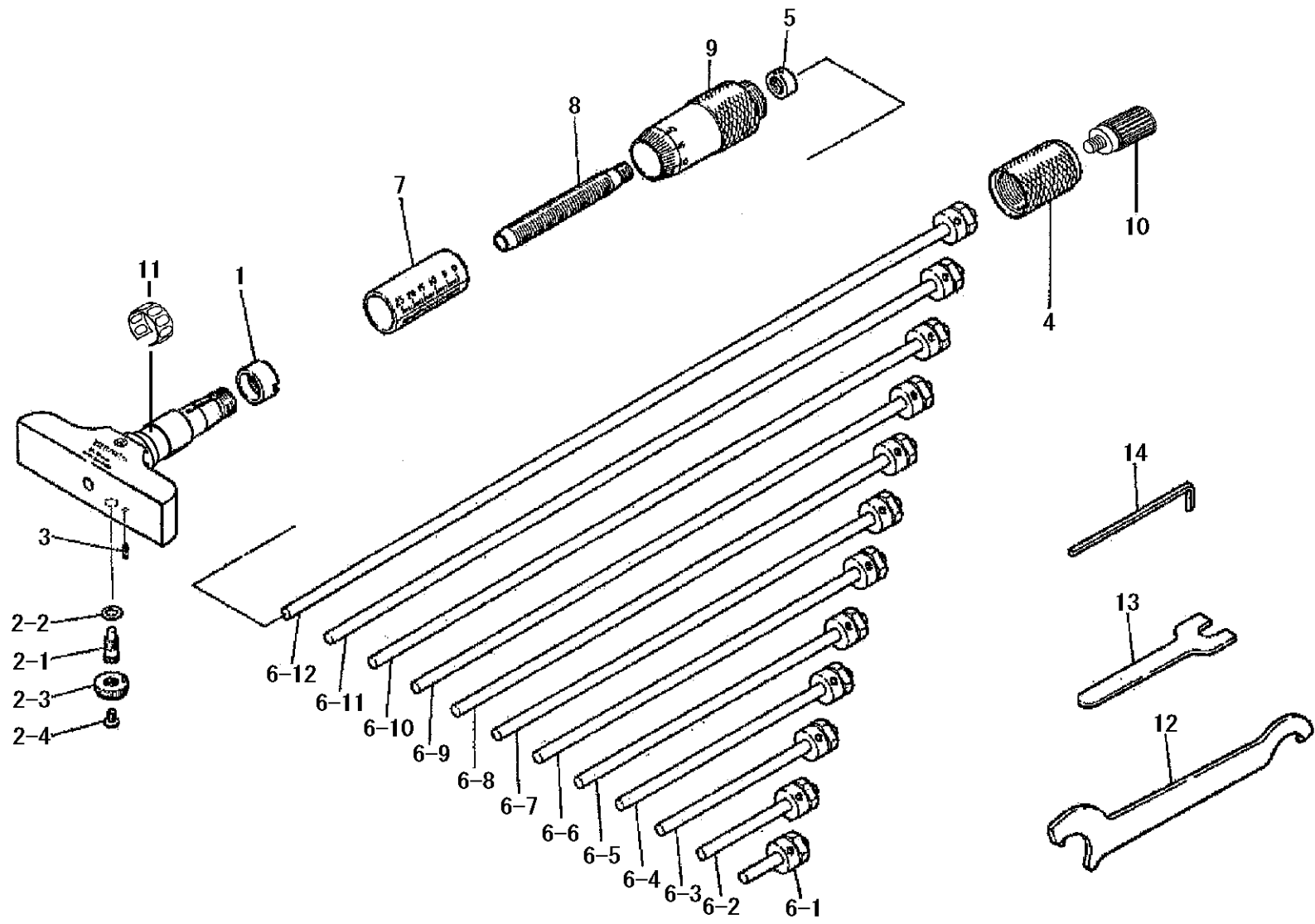
Ref. No. 129-01A-2003-DEC 1/2

129

DEPTH MICROMETERS
Series129 Interchangeable Rod Type

129シリーズ(DMC)
替ロッド形デプスマイクロメータ

129



書類NO. 129-01

KEY NO.	ブヒンメイ	PART NAME	販売区分 CATEGORY	CODE NO. コードNO.						備考 COMMENTS
				129-109 DMC60-50	129-110 DMC60-75	129-111 DMC60-100	129-112 DMC60-150	129-152 DMC60-300		
				129-113 DMC100-50	129-114 DMC100-75	129-115 DMC100-100	129-116 DMC100-150	129-153 DMC100-300		
				129-117 DMC60-50W	129-118 DMC60-75W	129-119 (DMC60-100W)	129-120 DMC60-150W			
				129-121 DMC100-50W	129-122 DMC100-75W	129-123 DMC100-100W	129-124 DMC100-150W			
1	テーパナット	NUT,ADJ	Y	200415						
2	クランプクミタテ	CLAMP ASSY		980374						
2-1	クランプネジ	CLAMP SCREW		301888						
2-2	スプリングワッシャー	SPRING WASHER		200420						
2-3	クランプハシ	CLAMP HANDLE		204374						
2-4	トメネジ	SETSCREW		200424						
3	スプリングピン	SPRING PIN	Y	302971						
4	シンブルキャップ	CAP,THIMBLE		301255						
5	ナット	NUT,THIMBLE		301254						
6-1	ロッド 25MM	ROD 25MM		983501						
	ロッド 25MM(チップツキ)	ROD 25MM(W/TIP)		983513						
6-2	ロッド 50MM	ROD 50MM		983503						
	ロッド 50MM(チップツキ)	ROD 50MM(W/TIP)		983515						
6-3	ロッド 75MM	ROD 75MM		-----	983505					
	ロッド 75MM(チップツキ)	ROD 75MM(W/TIP)		-----	983517					
6-4	ロッド 100MM	ROD 100MM		-----	983507					
	ロッド 100MM(チップツキ)	ROD 100MM(W/TIP)		-----	983519					
6-5	ロッド 125MM	ROD 125MM		-----	983509					
	ロッド 125MM(チップツキ)	ROD 125MM(W/TIP)		-----	983521					
6-6	ロッド 150MM	ROD 150MM		-----	983511					
	ロッド 150MM(チップツキ)	ROD 150MM(W/TIP)		-----	983523					
6-7	ロッド 175MM	ROD 175MM		-----	983525					
6-8	ロッド 200MM	ROD 200MM		-----	983527					
6-9	ロッド 225MM	ROD 225MM		-----	983529					
6-10	ロッド 250MM	ROD 250MM		-----	983531					
6-11	ロッド 275MM	ROD 275MM		-----	983533					

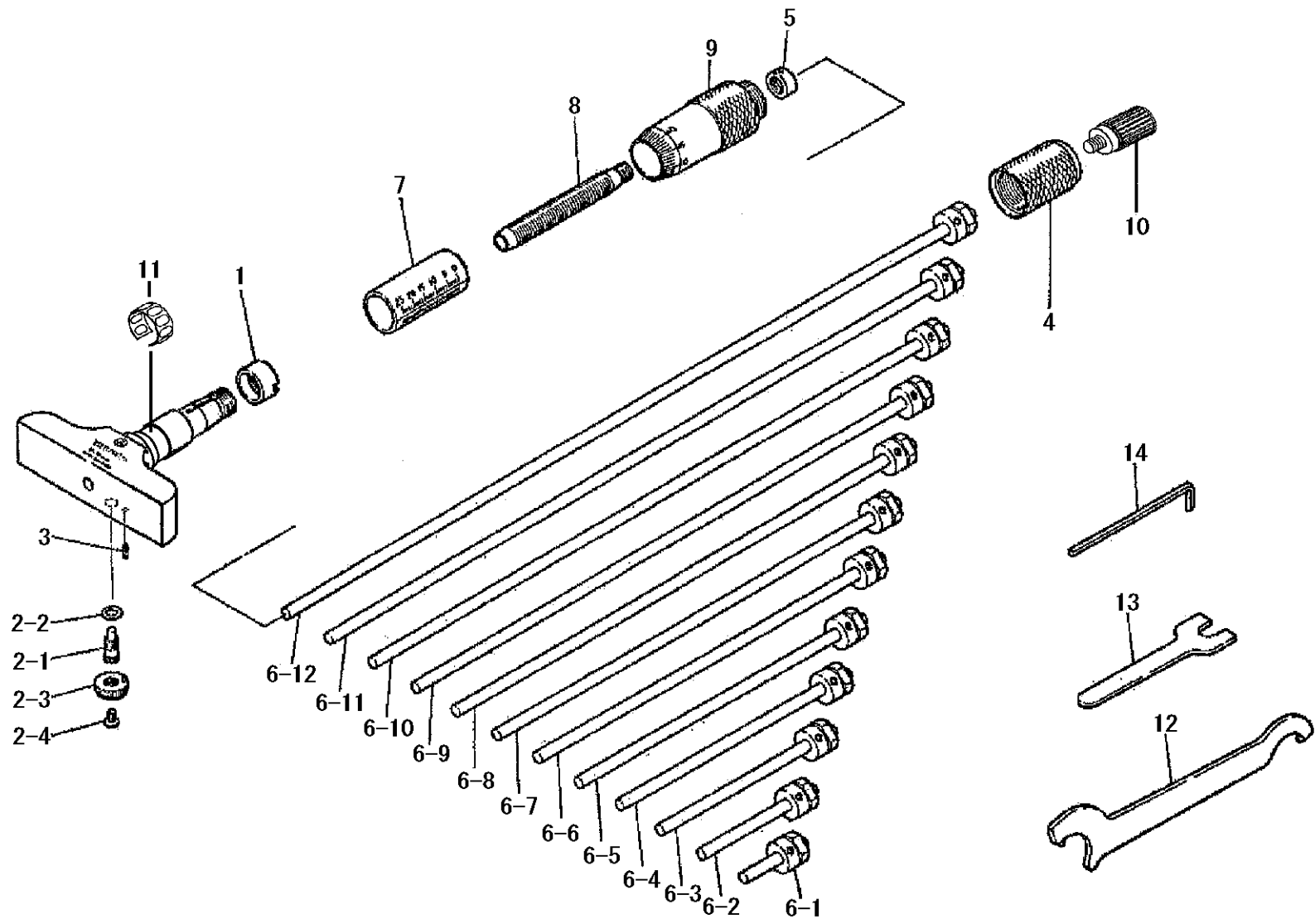
Ref. No. 129-01A-2006-OCT 1/2

129

DEPTH MICROMETERS
Series129 Interchangeable Rod Type

129シリーズ(DMC)
替ロッド形デプスマイクロメータ

129



書類NO. 129-01

KEY NO.	ブヒンメイ	PART NAME	販売区分 CATEGORY	CODE NO. コードNO.						備考 COMMENTS
				129-125 DMC2.5-2"	129-126 DMC2.5-3"	129-127 DMC2.5-4"	129-128 DMC2.5-6"	129-149 DMC2.5-12"		
				129-129 DMC4-2"	129-130 DMC4-3"	129-131 DMC4-4"	129-132 DMC4-6"	129-150 DMC4-12"		
1	テーパナット	NUT,ADJ	Y	200415						
2	クランプクミタテ	CLAMP ASSY		980374						
2-1	クランプネジ	CLAMP SCREW		301888						
2-2	スプリングワッシャ	SPRING WASHER		200420						
2-3	クランプハシ	CLAMP HANDLE		204374						
2-4	トメネジ	SETSCREW		200424						
3	スプリングピン	SPRING PIN	Y	302971						
4	シンブルキャップ	CAP,THIMBLE		301255						
5	ナット	NUT,THIMBLE		301254						
6-1	ロッド 1"	ROD 1"		983502						
6-2	ロッド 2"	ROD 2"		983504						
6-3	ロッド 3"	ROD 3"		-----	983506					
6-4	ロッド 4"	ROD 4"		-----	983508					
6-5	ロッド 5"	ROD 5"		-----	983510					
6-6	ロッド 6"	ROD 6"		-----	983512					
6-7	ロッド 7"	ROD 7"		-----	983526					
6-8	ロッド 8"	ROD 8"		-----	983528					
6-9	ロッド 9"	ROD 9"		-----	983530					
6-10	ロッド 10"	ROD 10"		-----	983532					
6-11	ロッド 11"	ROD 11"		-----	983534					
6-12	ロッド 12"	ROD 12"		-----	983536					
7	ガイドウ	SLEEVE	Y	301202						
8	スピンドル	SPINDLE	Y	302889						
9	シンブル	THIMBLE	Y	301253						
10	ラチェット	RATCHET STOP		04GZA239						
11	ハネリング	SPRING	Y	305461						

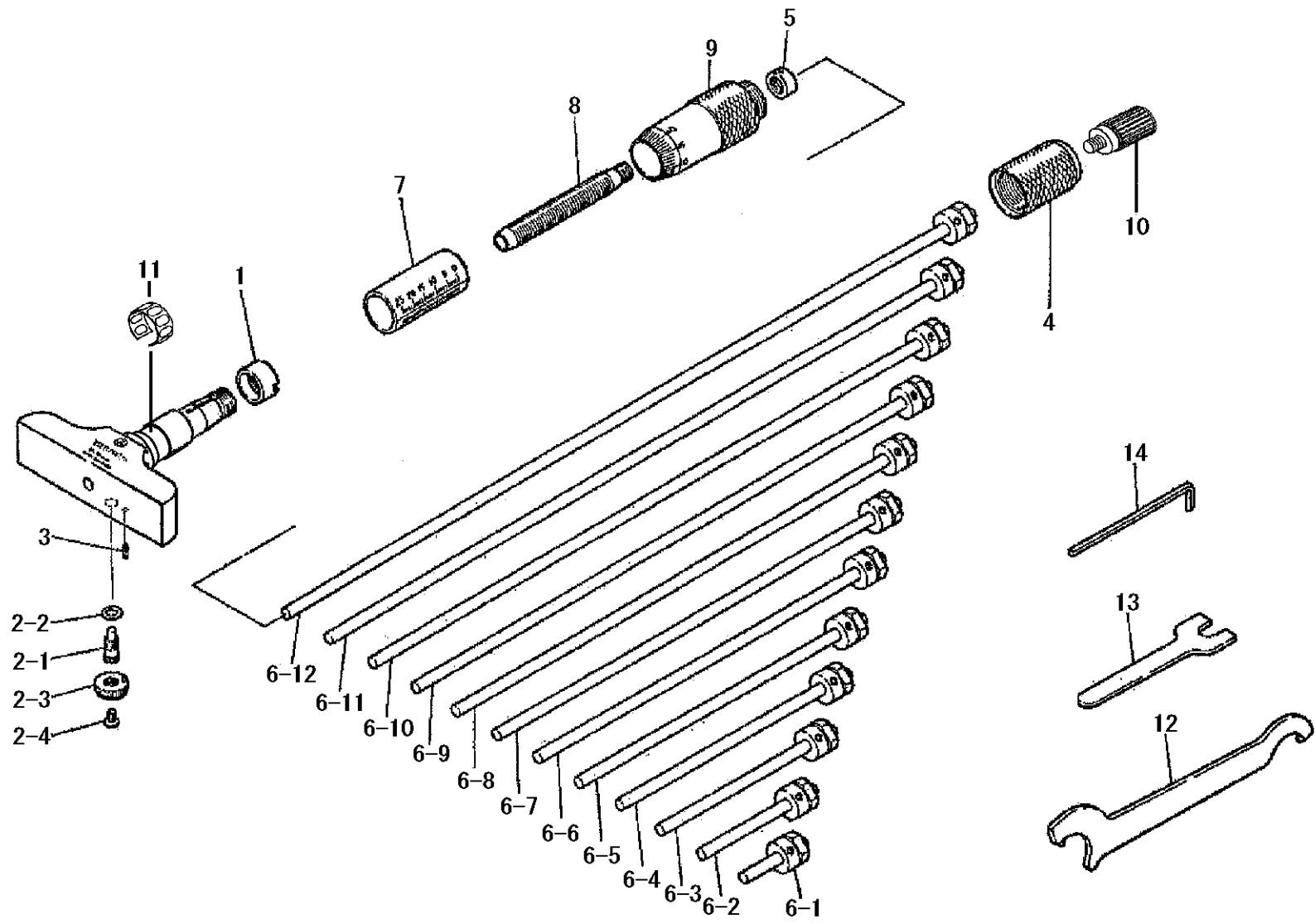
129

DEPTH MICROMETERS
Series129 Interchangeable Rod

Ref. No. 129-01B-2003-DEC 1/2

129シリーズ(DMC)
替ロッド形デプスマイクロメータ

129



書類NO. 129-01

KEY NO.	ブヒンメイ	PART NAME	販売区分 CATEGORY	CODE NO. コードNO.						備考 COMMENTS
				129-125 DMC2.5-2"	129-126 DMC2.5-3"	129-127 DMC2.5-4"	129-128 DMC2.5-6"	129-149 DMC2.5-12"		
				129-129 DMC4-2"	129-130 DMC4-3"	129-131 DMC4-4"	129-132 DMC4-6"	129-150 DMC4-12"		
1	テーパナット	NUT,ADJ	Y	200415						
2	クランプクミタテ	CLAMP ASSY		980374						
2-1	クランプネジ	CLAMP SCREW		301888						
2-2	スプリングワッシャ	SPRING WASHER		200420						
2-3	クランプハシ	CLAMP HANDLE		204374						
2-4	トメネジ	SETSCREW		200424						
3	スプリングピン	SPRING PIN	Y	302971						
4	シンブルキャップ	CAP,THIMBLE		301255						
5	ナット	NUT,THIMBLE		301254						
6-1	ロッド 1"	ROD 1"		983502						
6-2	ロッド 2"	ROD 2"		983504						
6-3	ロッド 3"	ROD 3"		-----	983506					
6-4	ロッド 4"	ROD 4"		-----	983508					
6-5	ロッド 5"	ROD 5"		-----	983510					
6-6	ロッド 6"	ROD 6"		-----	983512					
6-7	ロッド 7"	ROD 7"		-----	983526					
6-8	ロッド 8"	ROD 8"		-----	983528					
6-9	ロッド 9"	ROD 9"		-----	983530					
6-10	ロッド 10"	ROD 10"		-----	983532					
6-11	ロッド 11"	ROD 11"		-----	983534					
6-12	ロッド 12"	ROD 12"		-----	983536					
7	ガイドウ	SLEEVE	Y	301202						
8	スピンドル	SPINDLE	Y	302889						
9	シンブル	THIMBLE	Y	301253						
10	ラチェット	RATCHET STOP		04GZA239						
11	ハネリング	SPRING	Y	305461						

129

DEPTH MICROMETERS
Series129 Interchangeable Rod

Ref. No. 129-01B-2006-OCT 1/2

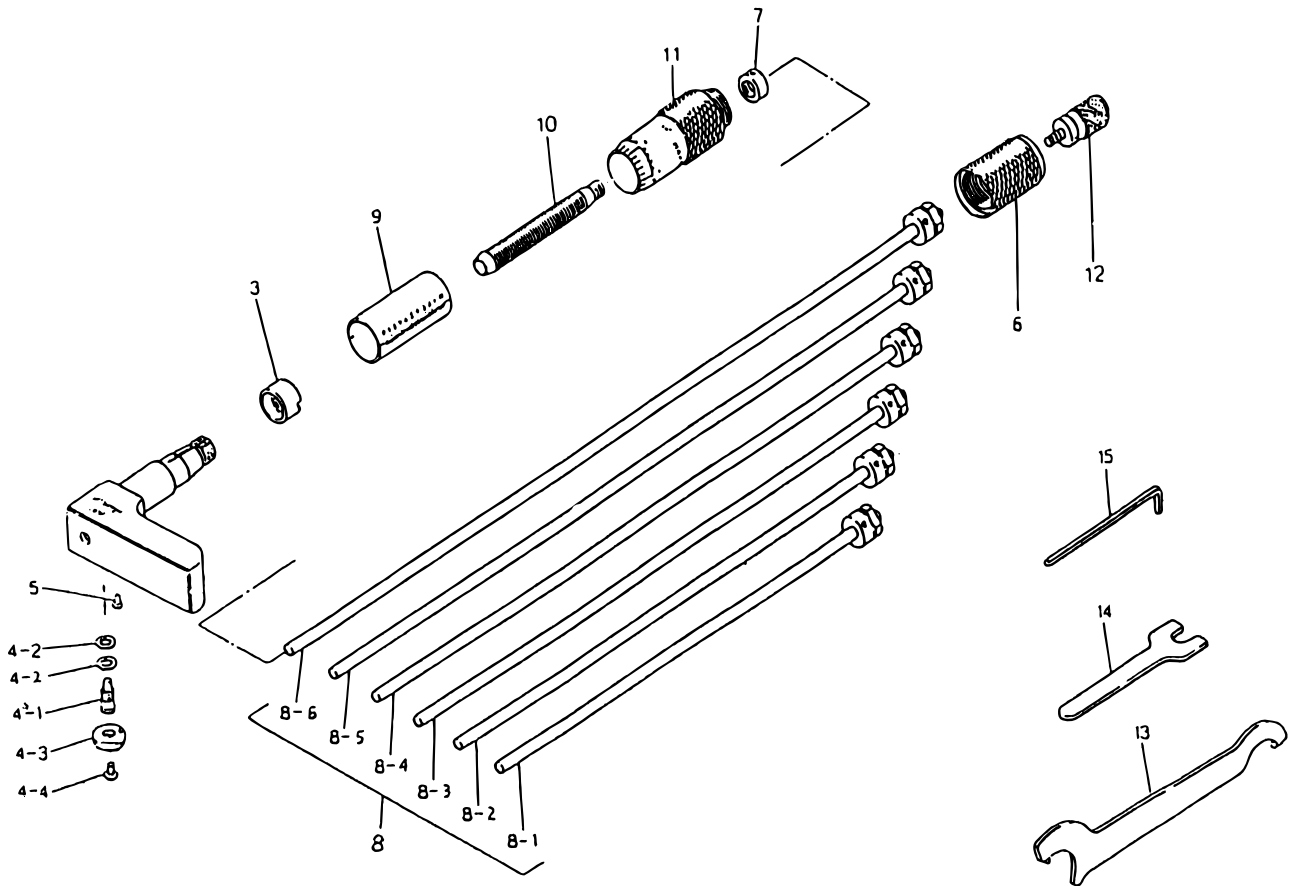
129シリーズ(DMC)
替ロッド形デプスマイクロメータ

129

DEPTH MICROMETERS
Interchangeable Rod Type
Series 129

Ref. No. 129-2-1990-MAY

129シリーズ(DMC)
替ロッド形デプスマイクロメータ



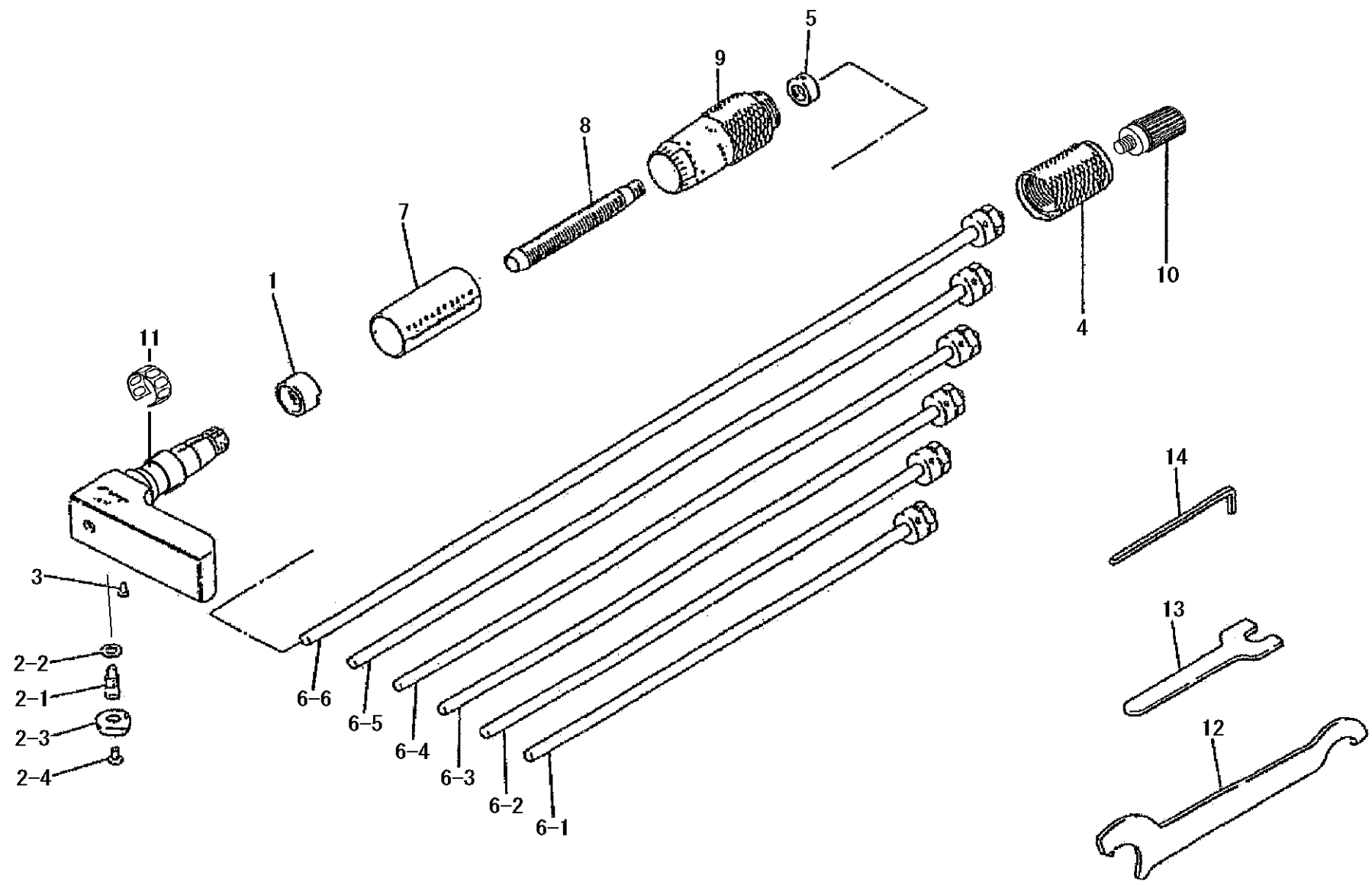
KEY NO.	PART NAME	CODE NO. コードNo.		ブヒンメイ	キー No.
		129-331 (DMC2.4-4")	129-332 (DMC2.4-6")		
3	NUT ADJ.		200415	ナット	3
4-1	CLAMP ASSY		980374	クランプクミタテ	4-1
-2	SLAMP SCREW		301888	クランプネジ	-2
-3	SPRING WASHER		200420	スプリングワッシャ	-3
-4	CLAMP HANDLE		204374	クランプハシユ	-4
-5	SET SCREW		200424	トメネジ	-5
5	STOPPER		302971	スプリングピン	5
6	CAP THIMBLE		301255	シンプルキャップ	6
7	NUT		301254	ナット	7
8-1	ROD 1"		983502	ロッド 1"	8-1
-2	ROD 2"		983504	2"	-2
-3	ROD 3"		983506	3"	-3
-4	ROD 4"		983508	4"	-4
-5	ROD 5"	—		5"	-5
-6	ROD 6"	—	983510 983512	6"	-6
9	SLEEVE		301202	ガイトウ	9
10	SPINDLE		302889	スピンドル	10
11	THIMBLE		301253	シンプル	11
12	RATCHET STOP		950700	ラチェット	12
13	SPANNER		301336	スパナ	13
14	SPANNER		300924	スパナ	14
15	HEX-SPANNER		202863	ロッカクスパナ	15

129 DEPTH MICROMETERS
Interchangeable Rod Type
Series 129

Ref. No. 129-2-1990-MAY

129シリーズ(DMC)
替ロッド形デプスマイクロメータ

129



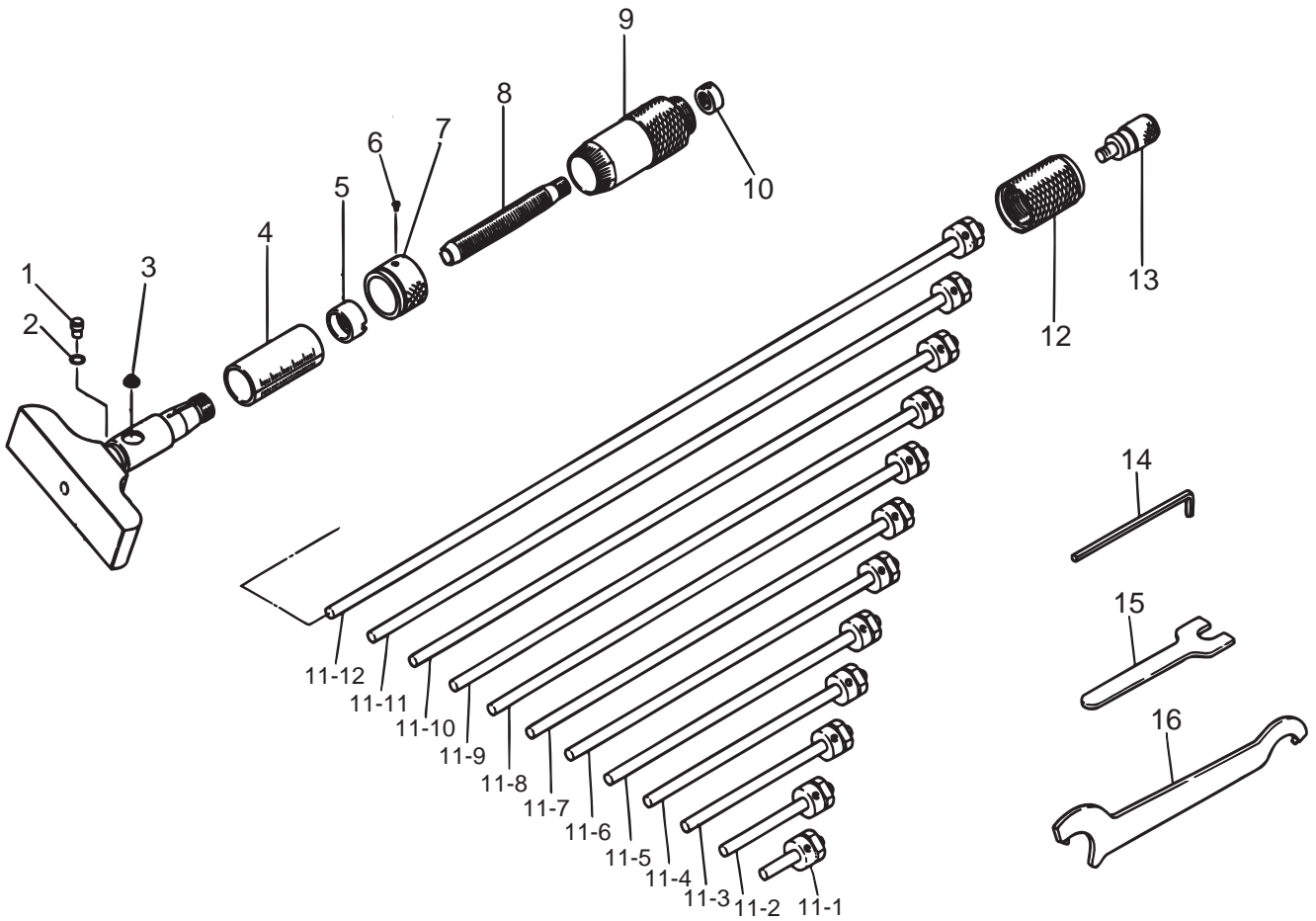
書類NO. 129-02

KEY NO.	ブヒンメイ	PART NAME	販売区分 CATEGORY	CODE NO. コードNO.		備考 COMMENTS
				129-331 DMC2.4-4"	129-332 DMC2.4-6"	
1	テーパナット	NUT,ADJ	Y	200415		
2	クランプクミタテ	CLAMP ASSY		980374		
2-1	クランプネジ	CLAMP SCREW		301888		
2-2	スプリングワッシャ	SPRING WASHER		200420		
2-3	クランプハシユ	CLAMP HANDLE		204374		
2-4	トメネジ	SETSCREW		200424		
3	スプリングピン	STOPPER	Y	302971		
4	シンブルキャップ	THIMBLE CAP		301255		
5	ナット	NUT		301254		
6-1	ロッド 1"	ROD 1"		983502		
6-2	ロッド 2"	ROD 2"		983504		
6-3	ロッド 3"	ROD 3"		983506		
6-4	ロッド 4"	ROD 4"		983508		
6-5	ロッド 5"	ROD 5"		-----	983510	
6-6	ロッド 6"	ROD 6"		-----	983512	
7	ガイドウ	SLEEVE	Y	301202		
8	スピンドル	SPINDLE	Y	302889		
9	シンブル	THIMBLE	Y	301253		
10	ラチェット	RATCHET STOP		04GZA239		
11	バネリング	SPRING	Y	305461		
12	スパナ	SPANNER		301336		
13	スパナ	SPANNER		300924		
14	ロツカクスパナ	HEX- SPANNER		202863		
	【包装資材】	【PACKING】				
	カクノウハコ	HOUSING CASE		04MZA091	04MZA090	
	ケシヨウケース	PAPER CASE		471432		

DEPTH MICROMETERS
Interchangeable Rod Type,
Series 129

Ref. No. 129-3-1997-MAY 1/2

129シリーズ(DMC)
替ロッド形デプスマイクロメータ



キー No.	ブヒンメイ	PART NAME	販売区分 CATEGORY	CODE NO. コードNo.				KEY NO.
				129-141 DMC2.5-4"	129-143 DMC2.5-6"	129-145 DMC2.5-12"	129-147 DMC2.5-1"	
				129-142 DMC4-4"	129-144 DMC4-6"	129-146 DMC4-12"	129-148 DMC4-1"	
1	クランプピン	CLAMP PIN			307465			1
2	バネ	SPRING WASHER			301398			2
3	バネ	SPRING			306540			3
4	ガイトウ	OUTER SLEEVE			306920			4
5	ナット	NUT			200415			5
6	ナベコネジ	SET SCREW			304456			6
7	クランプリング	CLAMP RING			307466			7
8	スピンドル	SPINDLE			302889			8
9	シンブル	THIMBLE			307463			9
10	ナット ロッド	NUT, THIMBLE ROD			301254			10
11-1	1"	1"			981685			11-1
11-2	2"	2"			980387			11-2
11-3	3"	3"			980388			11-3
11-4	4"	4"			980389			11-4
11-5	5"	5"				980390		11-5
11-6	6"	6"				980391		11-6
11-7	7"	7"				980392		11-7
11-8	8"	8"				980393		11-8
11-9	9"	9"				980394		11-9
11-10	10"	10"				980395		11-10
11-11	11"	11"				980396		11-11
11-12	12"	12"				980397		11-12

129 DEPTH MICROMETERS
Interchangeable Rod Type,
Series 129

Ref. No. 129-3-1997-MAY 1/2

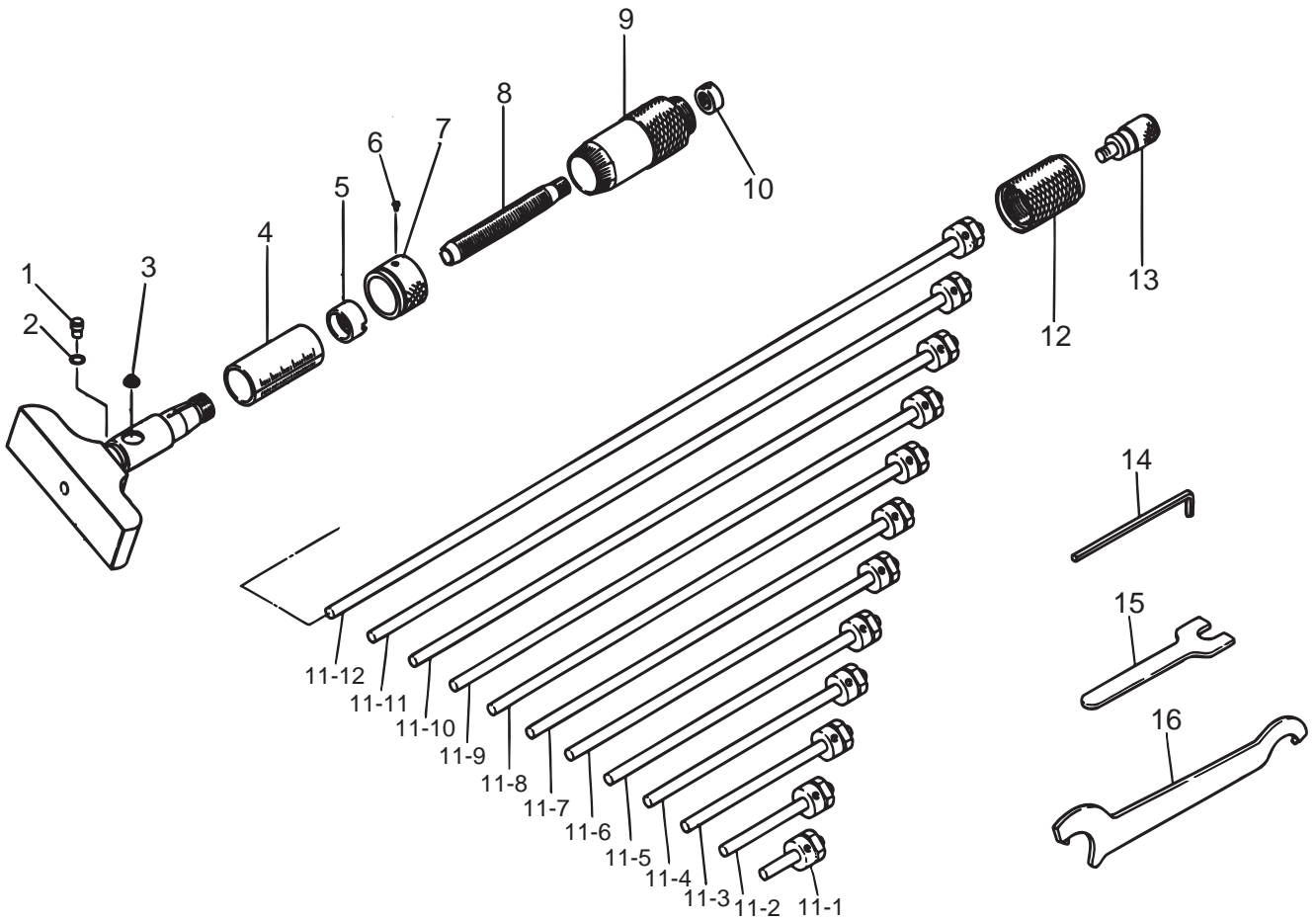
129シリーズ(DMC)
替ロッド形デプスマイクロメータ

129

DEPTH MICROMETERS
Interchangeable Rod Type,
Series 129

Ref. No. 129-3-1997-MAY 2/2

129シリーズ(DMC)
替ロッド形デプスマイクロメータ



キー No.	ブヒンメイ	PART NAME	販売区分 CATEGORY	CODE NO. コードNo.				KEY NO.
				129-141 DMC2.5-4"	129-143 DMC2.5-6"	129-145 DMC2.5-12"	129-147 DMC2.5-1"	
				129-142 DMC4-4"	129-144 DMC4-6"	129-146 DMC4-12"	129-148 DMC4-1"	
	組ロッド (別売り)	ROD (OPTION)						
11-13	1 ~ 4"	1 ~ 4"			981741			11-13
11-14	1 ~ 6"	1 ~ 6"			981742			11-14
11-15	1 ~ 12"	1 ~ 12"			981743			11-15
12	シンプルキャップ	CAP, THIMBLE			307469			12
13	ラチェット	RATCHET SPOT			981609			13
14	ロックスパナ	HEX-SPANNER			202863			14
15	スパナ	SPANNER			300924			15
16	スパナ	SPANNER			200168			16

129 DEPTH MICROMETERS
Interchangeable Rod Type,
Series 129

Ref. No. 129-3-1997-MAY 2/2

129シリーズ(DMC)
替ロッド形デプスマイクロメータ

129