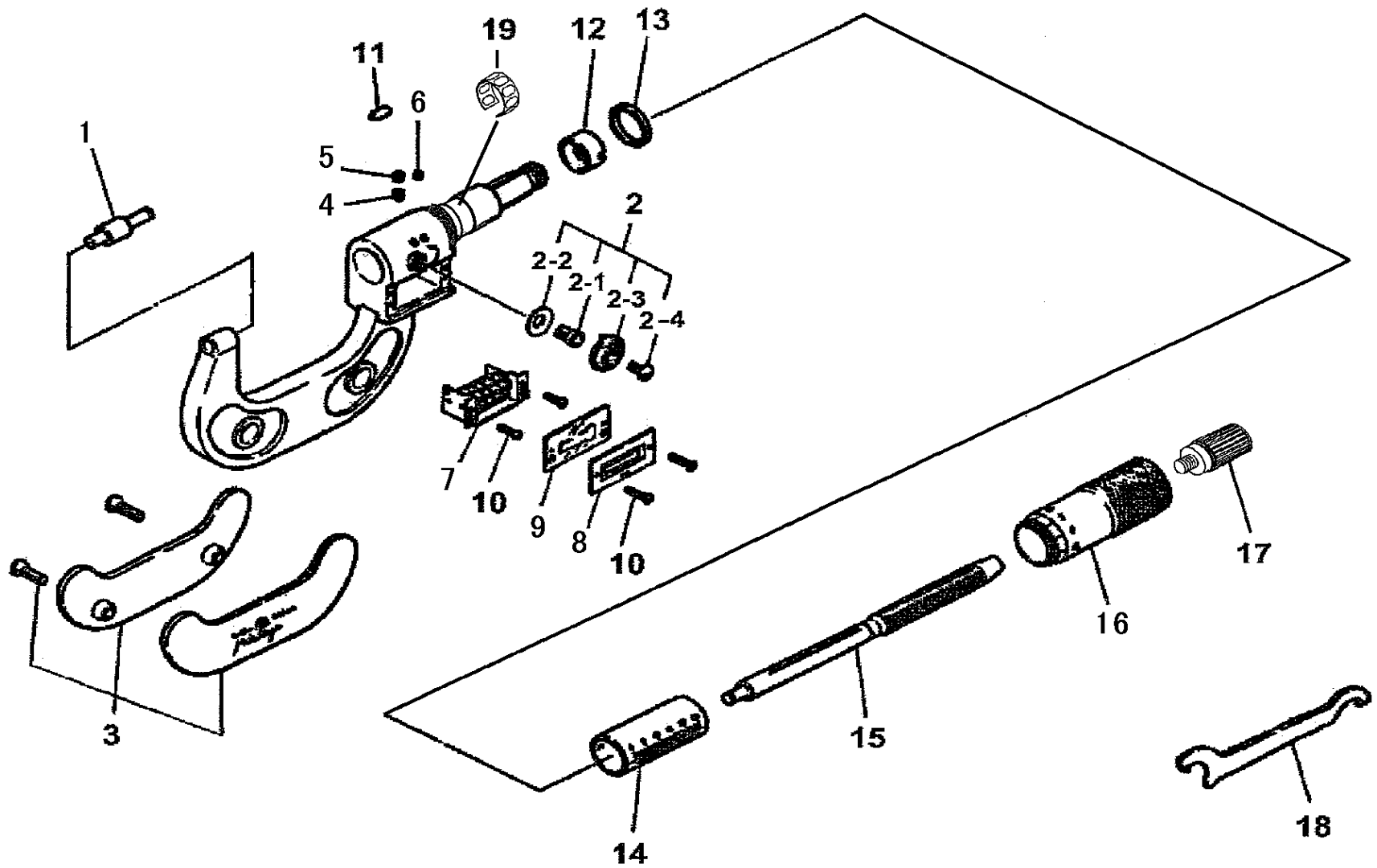


キー No.	ブヒンメイ	PART NAME	販売区分 CATEGORY	CODE NO. コードNo.						KEY NO.	
				131-115 (SPM-25K)	131-116 (SPM-50K)	131-117 (SPM-75K)	131-166 (SPM-1"VK)	131-141 (SPM-1"K)	131-142 (SPM-2"K)		131-143 (SPM-3"K)
2	アンビル	ANVIL					301689				2
3	クランプミタテ	CLAMP ASSY					951712				3
3-1	クランプネジ	CLAMP SCREW					203904				3-1
3-2	スプリングワッシャ	SPRING WASHER					200420				3-2
3-3	クランプハシユ	CLAMP HANDLE					204374				3-3
3-4	トメネジ	SETSCREW					200424				3-4
4	ボ-ネツカバ-クミタテ	COVER ASSY		980460	980461	980462	980466	980463	980464	980465	4
8	キービス	KEY SCREW					203771				8
9	トメネジ	SETSCREW					203772				9
10	トメネジ	SETSCREW					205978				10
11	カウンター	COUNTER			951526			951527			11
12	マドイタ	FRAME, WINDOW			203764			203765			12
13	ガラスイタ	GLASS PLATE					203766				13
14	ナベコネジ	SETSCREW					203768				14
15	キャップ	CAP					204032				15
17	テーパナット	NUT, ADJ					200415				17
18	リング	RING		303779				303779			18
19	ガイドウ	SLEEVE		200117	200118	200116	200119		200116		19
20	スピンドル	SPINDLE			300947			300948			20
21	シンブル	THIMBLE			200124			200125			21
22	ラチェット	RATCHET STOP					950700				22
23	スパナ	SPANNER					301336				23



書類NO. 131-01

KEY NO.	ブヒンメイ	PART NAME	販売区分 CATEGORY	CODE NO. コードNO.		備考 COMMENTS
				131-115 SPM-25K	131-166 SPM-1"VK	
1	アンビル	ANVIL	Y	301689		
2	クランプクミタテ	CLAMP ASSY		951712		
2-1	クランプネジ	CLAMP SCREW		203904		
2-2	スプリングワッシャ	SPRING WASHER		200420		
2-3	クランプハシユ	CLAMP HANDLE		204374		
2-4	トメネジ	SETSCREW		200424		
3	ホ-ネットカバー-クミタテ	COVER ASSY		980460	980466	
4	キービス	KEY SCREW	Y	203771		調整の仕方によって嵌合、精度に影響がでる為、修理対応が望ましい
5	トメネジ	SETSCREW	Y	203772		
6	トメネジ	SETSCREW	Y	205978		
7	カウンター	COUNTER	Y	951526	951527	内部機構の為、修理対応が望ましい
8	マトイタ	FRAME WINDOW	Y	203764	203765	
9	ガラスイタ	GLASS PLATE	Y	203766		
10	ナベコネジ	SETSCREW		525863		
11	キャップ	CAP		204032		
12	テーパナット	NUT ADJ	Y	200415		
13	リング	RING	Y	303779		
14	ガイドウ	SLEEVE	Y	200117	200119	
15	スピンドル	SPINDLE	Y	300947	300948	
16	シンブル	THIMBLE	Y	200124	200125	
17	ラチェット	RATCHET STOP		04GZA239		
18	スパナ	SPANNER		301336		
19	バネリング	SPRING	Y	305461		
	【包装資材】	【PACKING】				
	カクノウハコ	HOUSING CASE		453163		
	ケシヨウケース	PAPER CASE		471430		

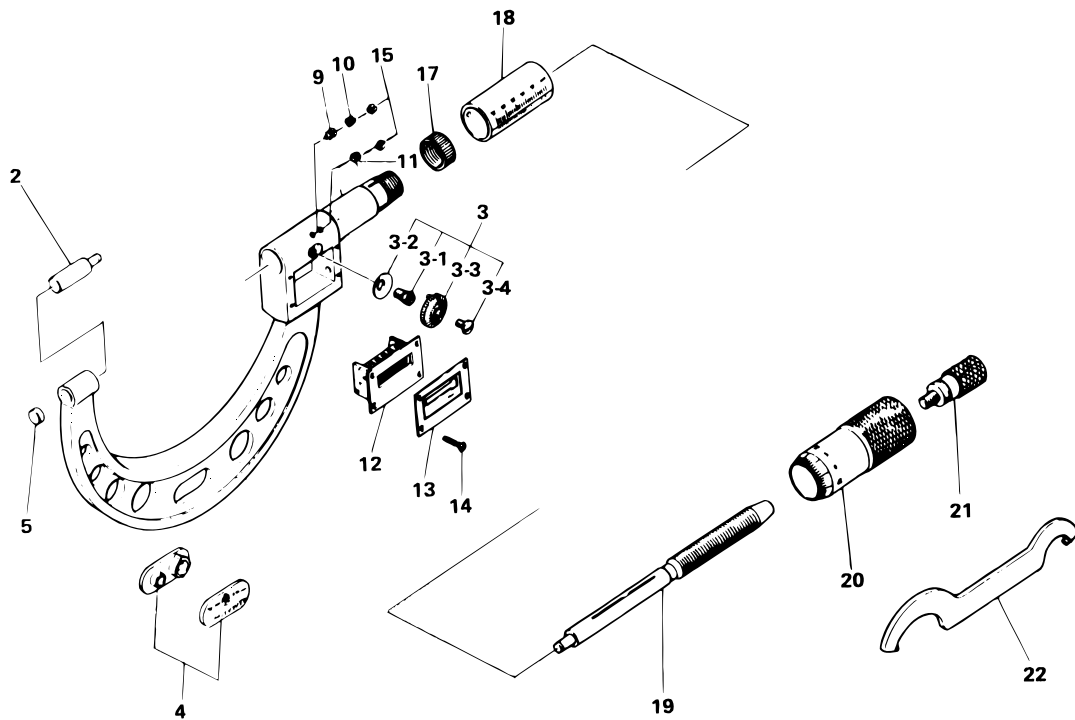
131

DIGIT SPLINE MICROMETERS
Series131

Ref. No. 131-01-2005-DEC

131シリーズ(SPM-K)
カウントスプラインマイクロメータ

131



KEY NO.	PART NAME	CODE NO. コードNo.		ブリンメイ	キー No.
		131-118 (SPM-100K)	131-144 (SPM-4K)		
2	ANVIL		302801	アンビル	2
3	CLAMP ASSY		951713	クランプクミタテ	3
3-1	SCREW, CMALP		200422	クランプネジ	3-1
3-2	SPRING WASHER		200420	スプリングワッシャ	3-2
3-3	HANDLE, CLAMP		204374	クランプハシユ	3-3
3-4	SET SCREW		200424	トメネジ	3-4
4	NAME PLATE ASSY	985043	980432	ネームプレート	4
5	STOPPING, ANVIL		302049	アンビルオシザ	5
9	KEY SCREW		206283	キービス	9
10	SET SCREW		206284	トメネジ	10
11	SET SCREW		201193	トメネジ	11
12	COUNTER	951641	951796	カウンター	12
13	FRAME, WINDOW	204148	204149	マドイタ	13
14	SET SCREW		204150	ナベコネジ	14
15	SET SCREW		204706	トメネジ	15
17	NUT, ADJ		200153	テーパナット	17
18	SLEEVE	204694	204695	ガイドウ	18
19	SPINDLE	302802	302803	スピンドル	19
20	THIMBLE	204138	204139	シンブル	20
21	RATCHET STOP		950701	ラチェット	21
22	SPANNER		200154	スパナ	22