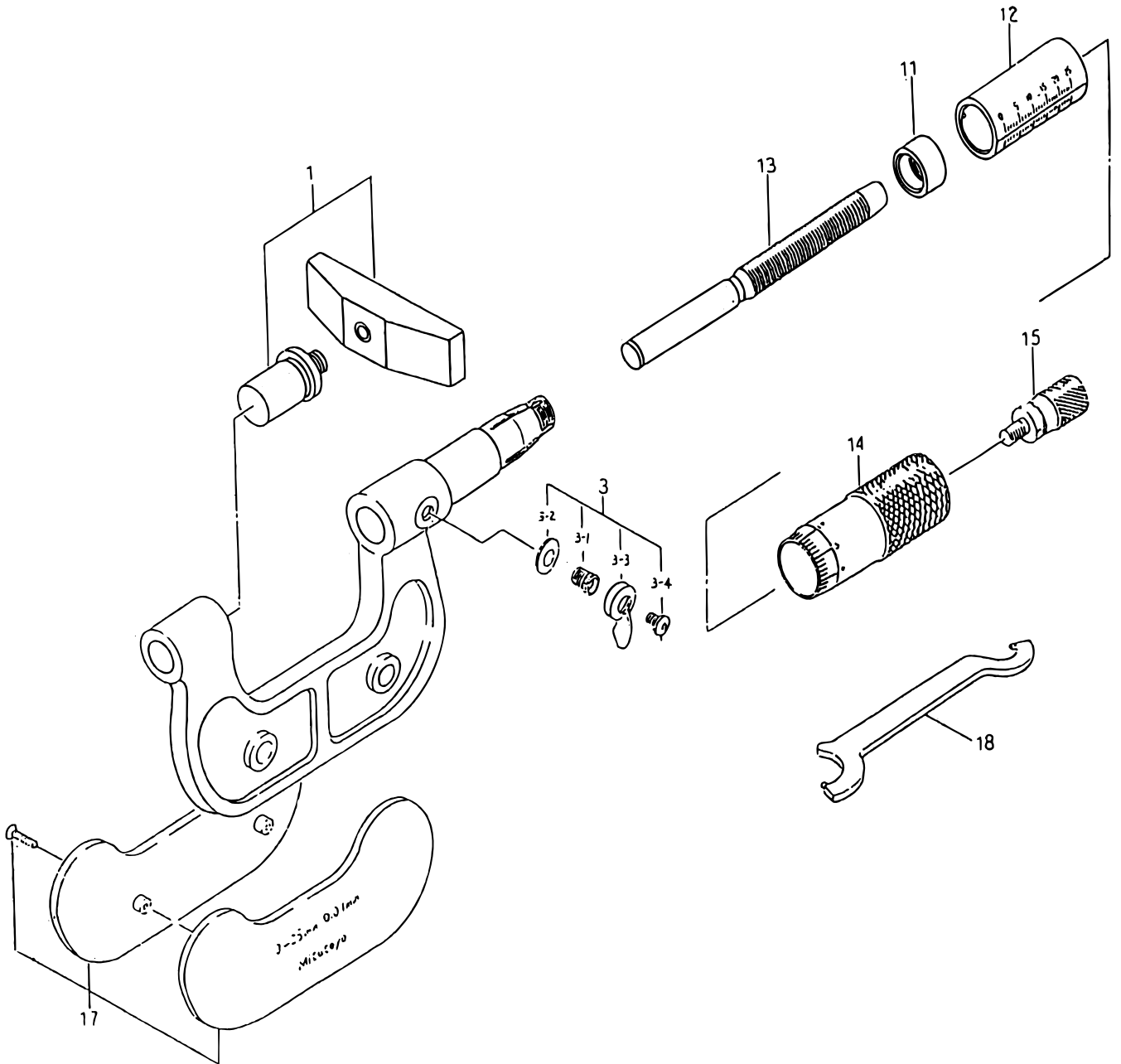


**SIDE MILLING CUTTER
TOOTH-WIDTH MICROMETERS
Series 132**

Ref. No. 132-1-1990-MAY

**132シリーズ(MTM)
サイドフライスカッタ歯幅
マイクロメータ**



KEY NO.	PART NAME	CODE NO. コードNo.		ブヒンメイ	キー No.
		132-201 (MTM-25)	132-202 (MTM-50)		
1	ANVIL ASSY	981886	981887	アンビルクミタテ	1
3	CLAMP ASSY		950062	クランプクミタテ	3
3-1	CLAMP SCREW		200421	クランプネジ	3-1
-2	SPRING WASHER		200420	スプリングワッシャ	-2
-3	CLAMP HANDLE		200425	クランプハシユ	-3
-4	SET SCREW		200424	トメネジ	-4
11	NUT ADJ.		200415	テーパナット	11
12	SLEEVE	200117	200118	ガイトウ	12
13	SPINDLE		200127	スピンドル	13
14	THIMBLE		200124	シムブル	14
15	RATCHET STOP		950700	ラチェット	15
17	COVER ASSY	980224	980226	ボ-ネツカバークミタテ	17
18	SPANNER		301336	スパナ	18

132 SIDE MILLING CUTTER
TOOTH-WIDTH MICROMETERS
Series 132

Ref. No. 132-1-1990-MAY

**132シリーズ(MTM)
サイドフライスカッタ歯幅
マイクロメータ**

132