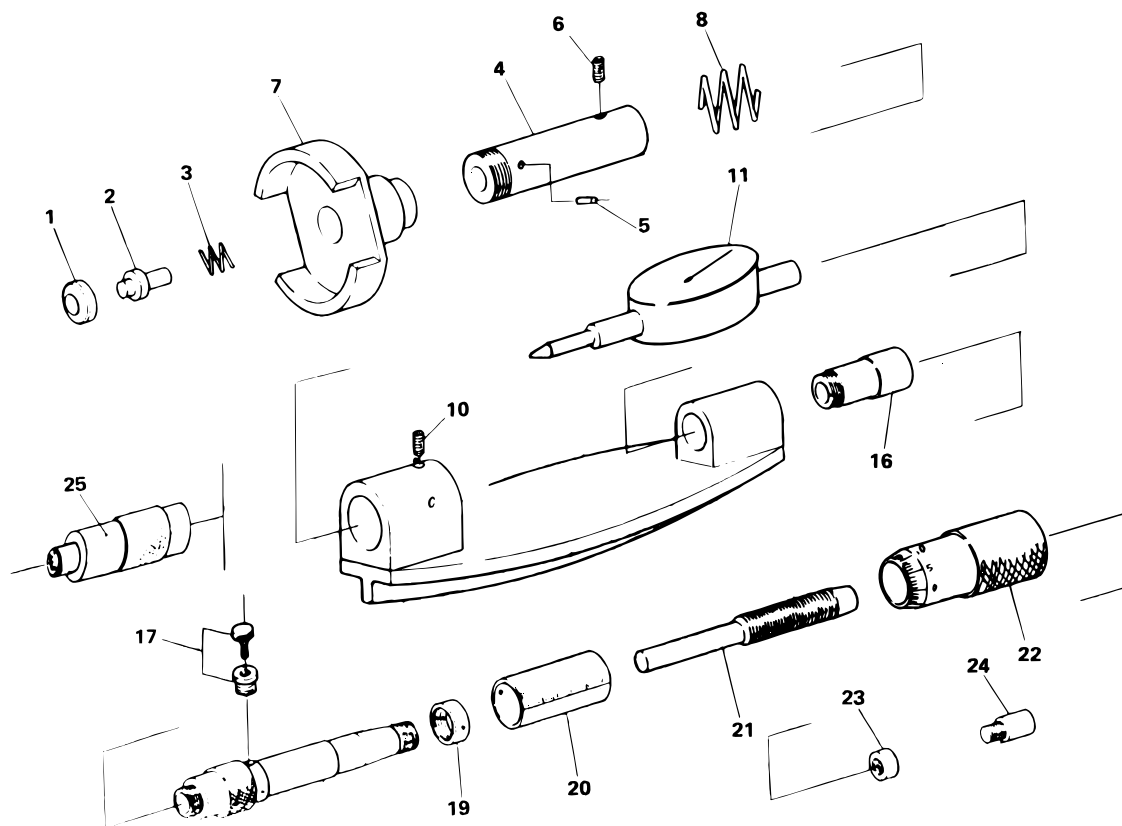


**INSIDE MICROMETERS
WITH DIAL INDICATOR, Series 136
Extension Rod Type**

Ref. No. 136-1-1975-JAN

**136シリーズ
ダイヤルゲージ
つぎたしロッド形内側マイクロメータ**



KEY NO.	PART NAME	CODE NO. コードNo.		ブヒンメイ	キー No.
		136-465 (IMDC-550)	136-473 (IMDC-550A)		
		136-466 (IMDC-1050)	136-474 (IMDC-1050A)		
1	CAP, ANVIL		300512	アンビルキャップ	1
2	ANVIL	300586		アンビル(W)	2
3	SPRING		300590	スプリング	3
4	BUSHING		300588	ブッシュ	4
5	PIN		300532	ピン	5
6	SETScrew		300518	トメネジ	6
7	GUIDE		300589	ガイド	7
8	SPRING		300591	スプリング	8
10	SETScrew		300522	トメネジ	10
11	DIAL INDICATOR	2044EB		ダイヤルゲージ	11
16	JOINT		300600	ジョイント	16
17	CLAMP SCREW		950218	クランプネジ	17
19	NUT, ADJ		200415	テーパナット	19
20	SLEEVE		200118	ガイトウ	20
21	SPINDLE		300088	スピンドル	21
22	THIMBLE		300809	シンブル	22
23	LOCK NUT		301102	ナット	23
24	ANVIL		300529	アンビル	24
25	ROD 25MM		981003	ロッド 25MM	25
	50MM		981005	50MM	
	100MM		981007	100MM	
	200MM		981009	200MM	
	400MM		981011	400MM	

136

**INSIDE MICROMETERS
WITH DIAL INDICATOR, Series 136
Extension Rod Type**

Ref. No. 136-1-1975-JAN

**136シリーズ
ダイヤルゲージ
つぎたしロッド形内側マイクロメータ**

136

