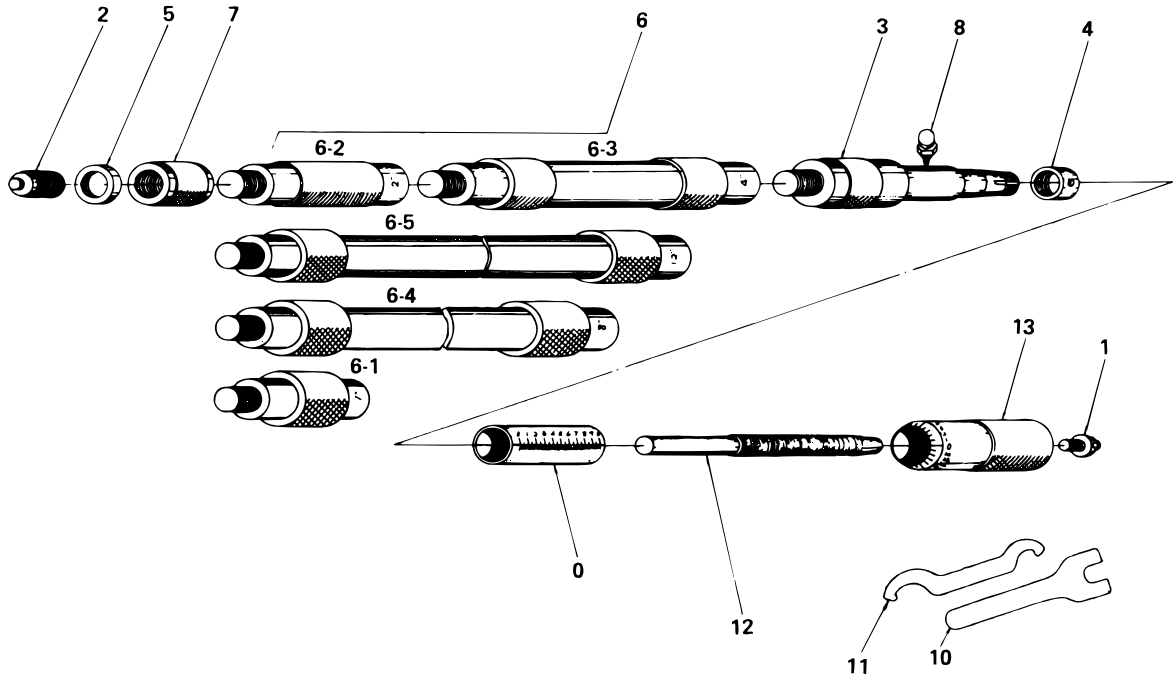


INSIDE MICROMETERS, Series 139
Extension Pipe Type

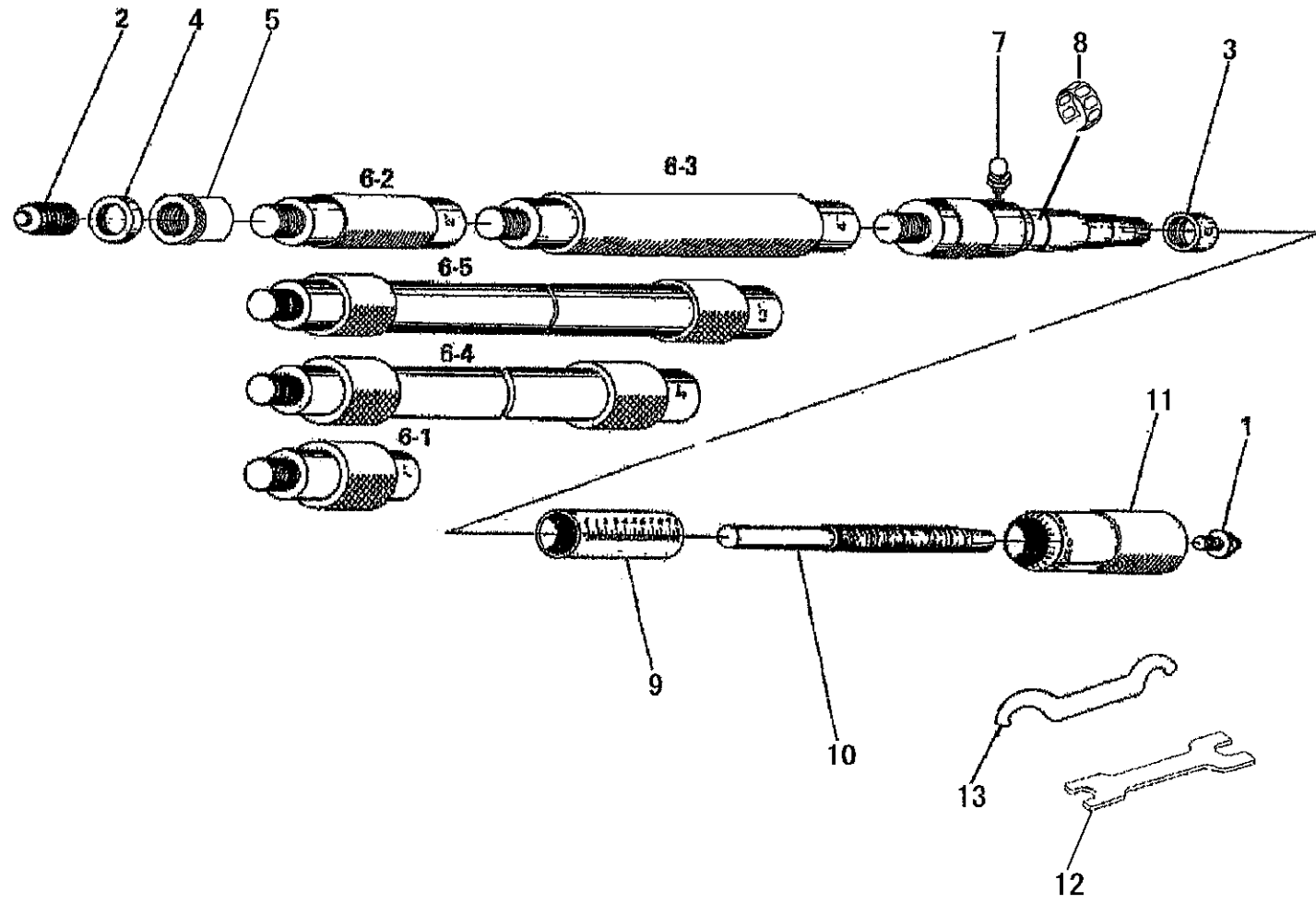
Ref. No. 139-1-1975-JAN

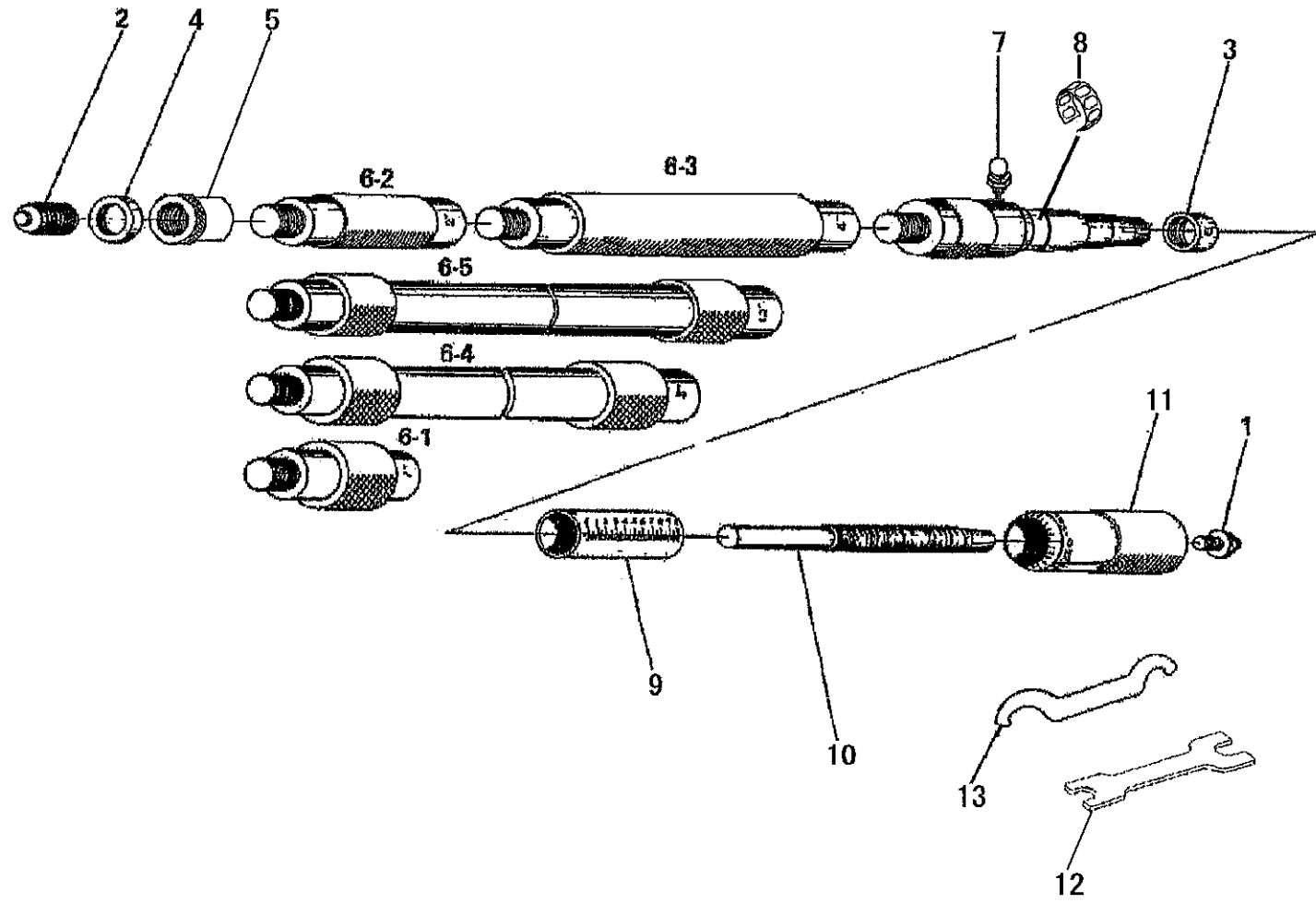
139シリーズ(IMJ)
つぎたしパイプ形内側マイクロメータ

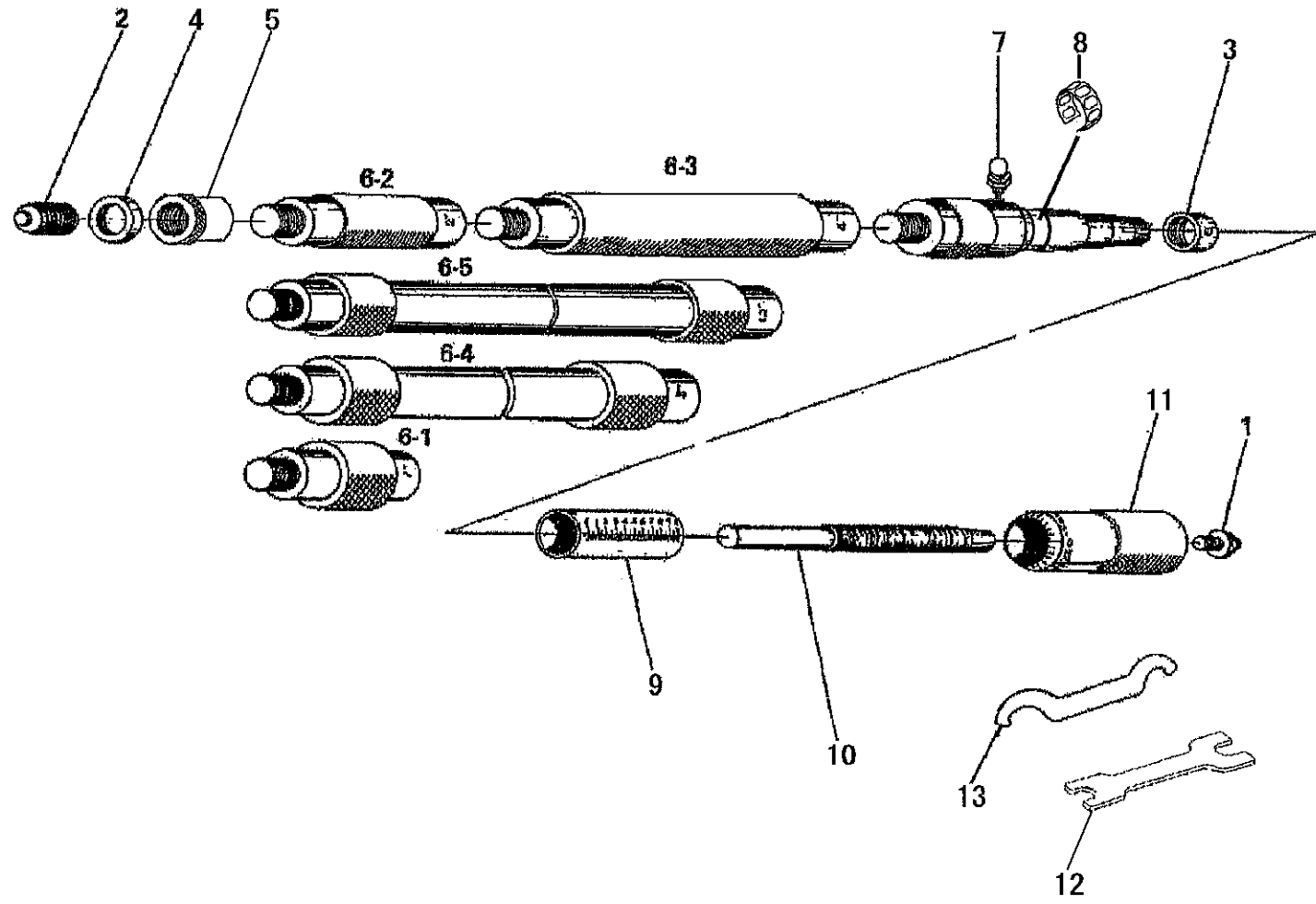


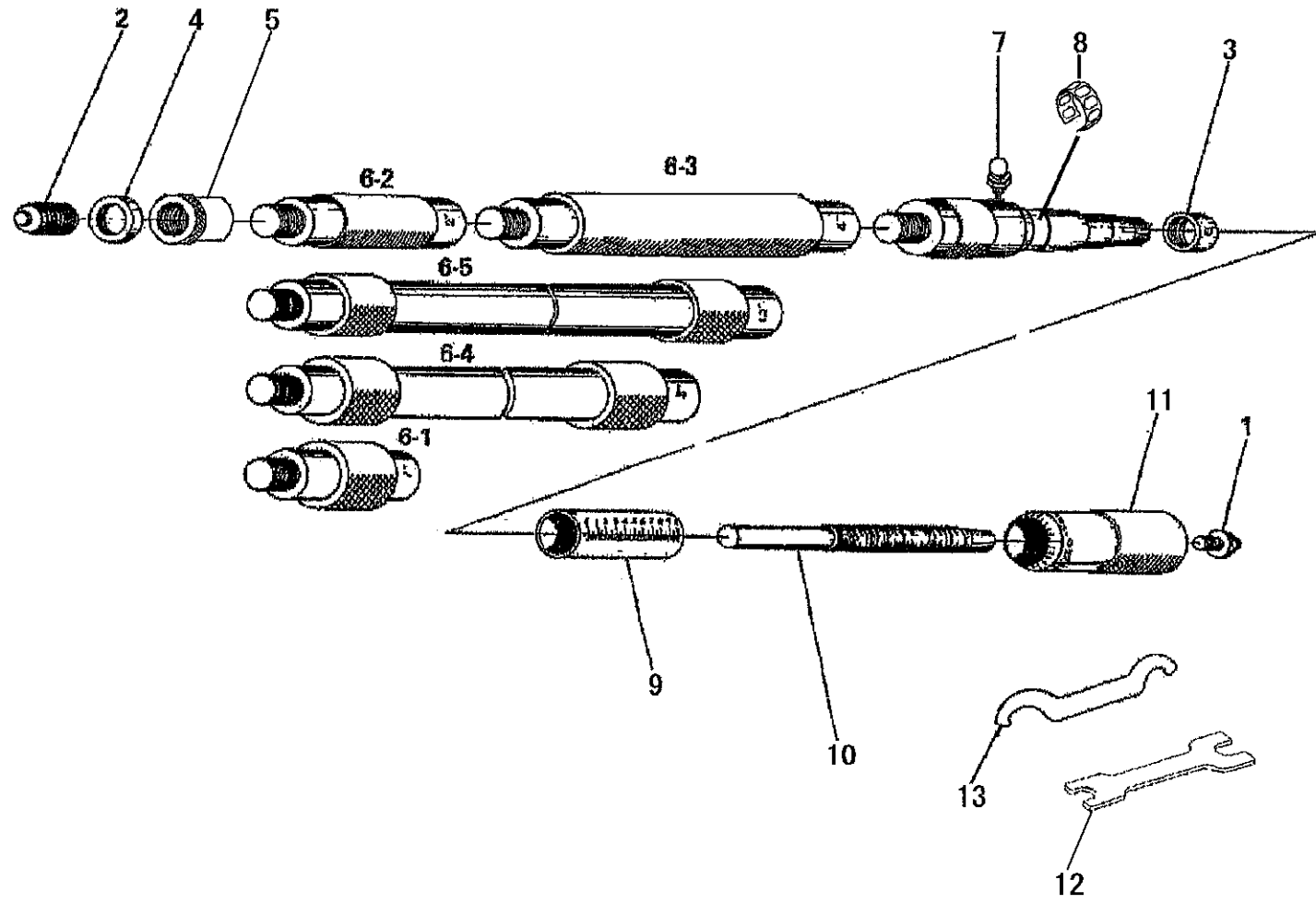
KEY NO.	PART NAME	CODE NO. コードNo.										ブヒンメイ	キー No.
		139-173 (IMJ-500)	139-174 (IMJ-900)	139-175 (IMJ-1300)	139-176 (IMJ-1700)	139-177 (IMJ-2100)	139-178 (IMJ-20")	139-179 (IMJ-36")	139-180 (IMJ-52")	139-181 (IMJ-68")	139-182 (IMJ-84")		
1	ANVIL											アンビル	1
2	ANVIL, ADJ											チョウセイアンビル	2
3	BARREL											バレル	3
4	NUT, ADJ											テーパナット	4
5	NUT, CLAMP											クランプナット	5
6-1	ROD 25MM (1")			981003					981004			ロッド 25MM (1")	6-1
6-2	ROD 50MM (2")			981005					981006			ロッド 50MM (2")	6-2
6-3	ROD 100MM (4")			981007					981008			ロッド 100MM (4")	6-3
6-4	ROD 200MM (8")			981009					981010			ロッド 200MM (8")	6-4
6-5	ROD 400MM (16")				981011				981012			ロッド 400MM (16")	6-5
7	ROD, ADJ							300800				チョウセイロッド	7
8	SCREW, CLAMP							950218				クランプネジ	8
9	SLEEVE			200218					200116			ガイドウ	9
10	SPANNER							300924				スパナ	10
11	SPANNER							301336				スパナ	11
12	SPINDLE			300087					300320			スピンドル	12
13	THIMBLE			300809					300810			シンブル	13

Ref. No. 139-1-1975-JAN





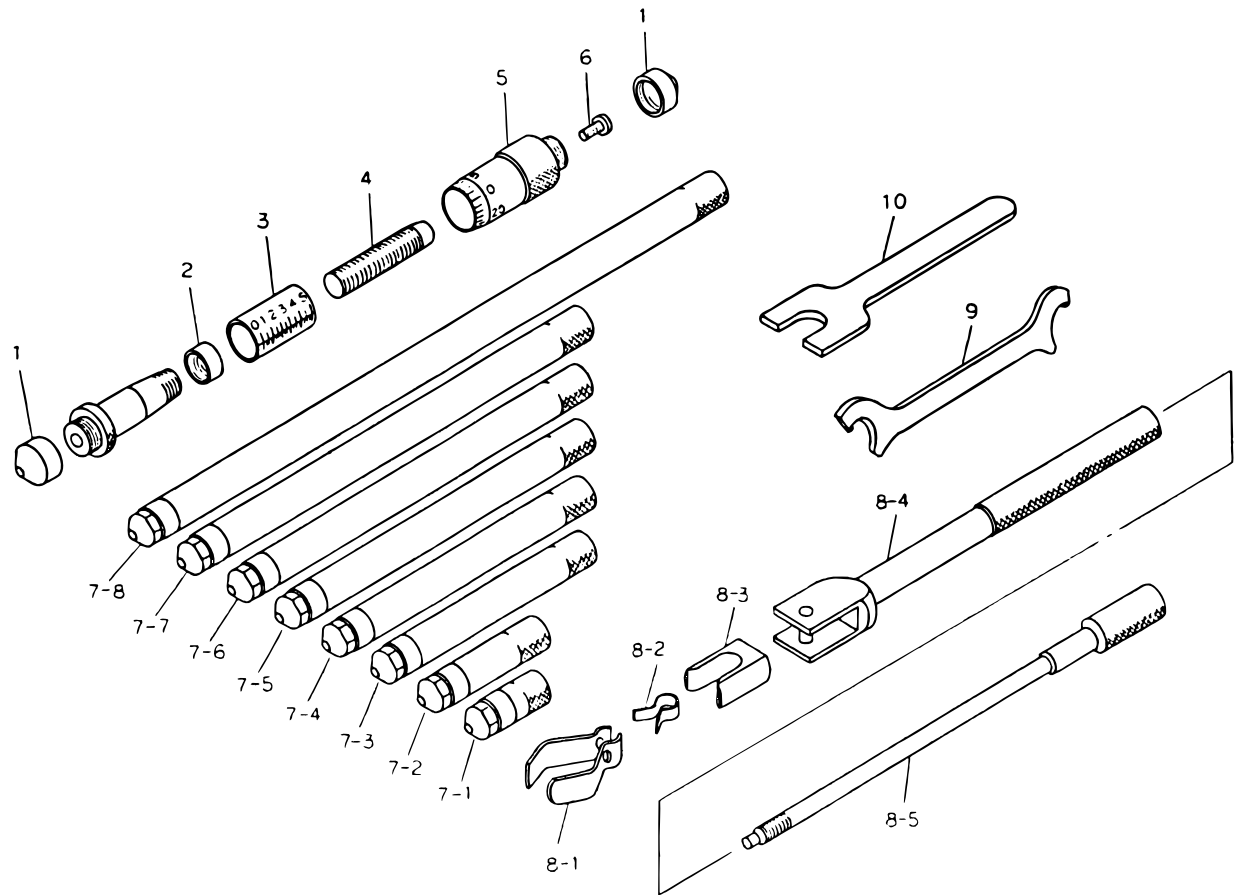




INSIDE MICROMETER, Series 139
Extension Pipe Type

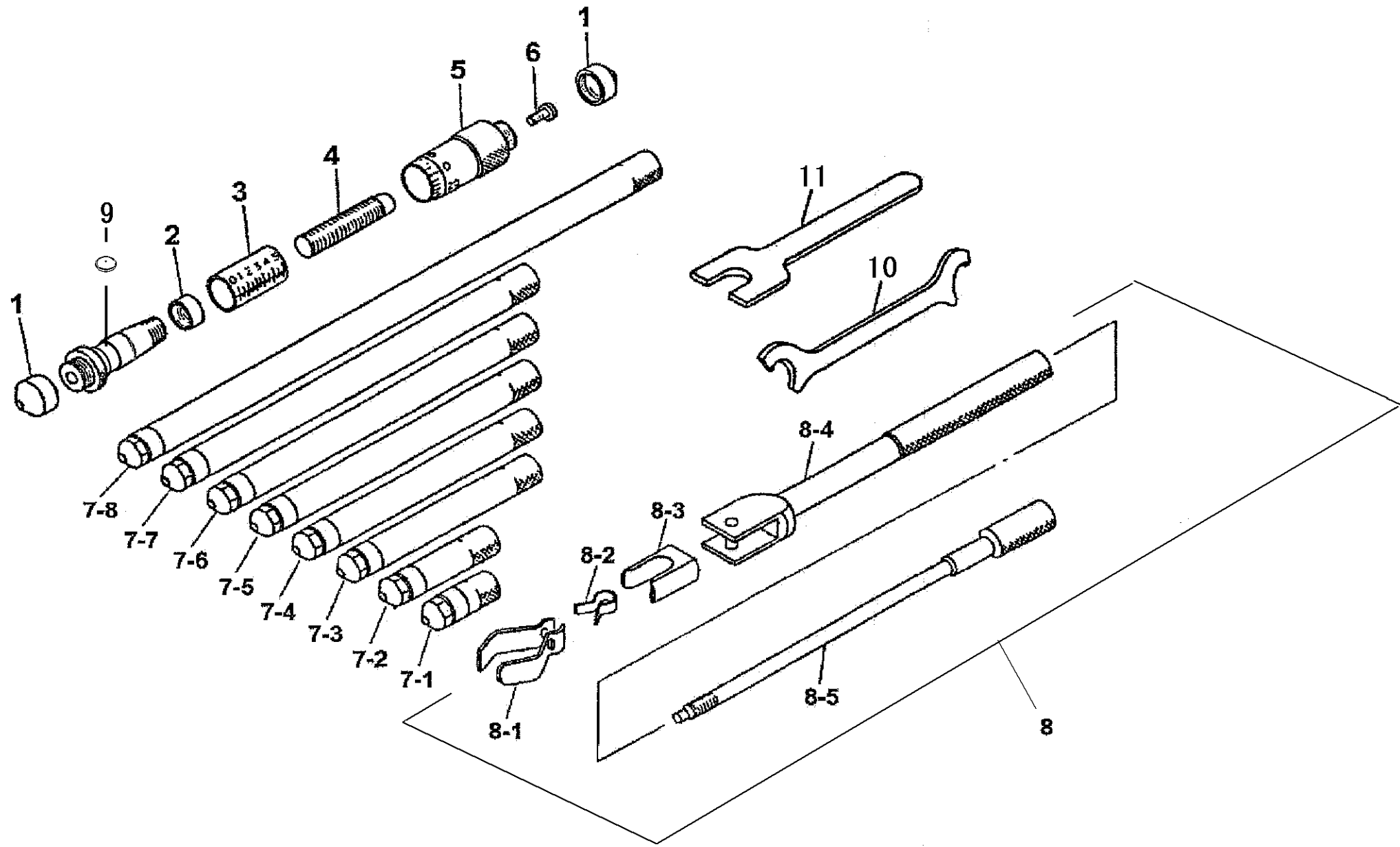
Ref. No. 139-2-1989-APR

139シリーズ(IMJ)
つぎたしパイプ形内側マイクロメータ



KEY NO.	PART NAME	CODE NO. コードNo.	ブヒンメイ	キー No.
		139-201 (IMJ-12"S)		
1	CAP	307066	キャップ	1
2	NUT, ADJ	307067	テーパナット	2
3	SLEEVE	307064	ガイドウ	3
4	SPINDLE	307062	スピンドル	4
5	THINBLE	307065	シンブル	5
6	SCREW, THINBLE	303486	トメネジ	6
	ROD		ロッド	
7-1	.5"	981589	.5"	7-1
7-2	1"	981590	1"	7-2
7-3	2"	981591	2"	7-3
7-4	2.5"	981592	2.5"	7-4
7-5	3"	981593	3"	7-5
7-6	3.5"	981594	3.5"	7-6
7-7	4"	981595	4"	7-7
7-8	6"	981596	6"	7-8
8	HANDLE ASS'Y	981603	ハンドルクミタテ	8
8-1	HAND	307091	ハンド	8-1
8-2	SPRING	307092	スプリング	8-2
8-3	GUIDE	307090	ガイド	8-3
8-4	RETAINER GUIDE	307567	ガイドササエ	8-4
8-5	KNOB CLAMP	307087	クランプツマミ	8-5
9	SPANNER	200168	スパナ	9
10	SPANNER	300924	スパナ	10

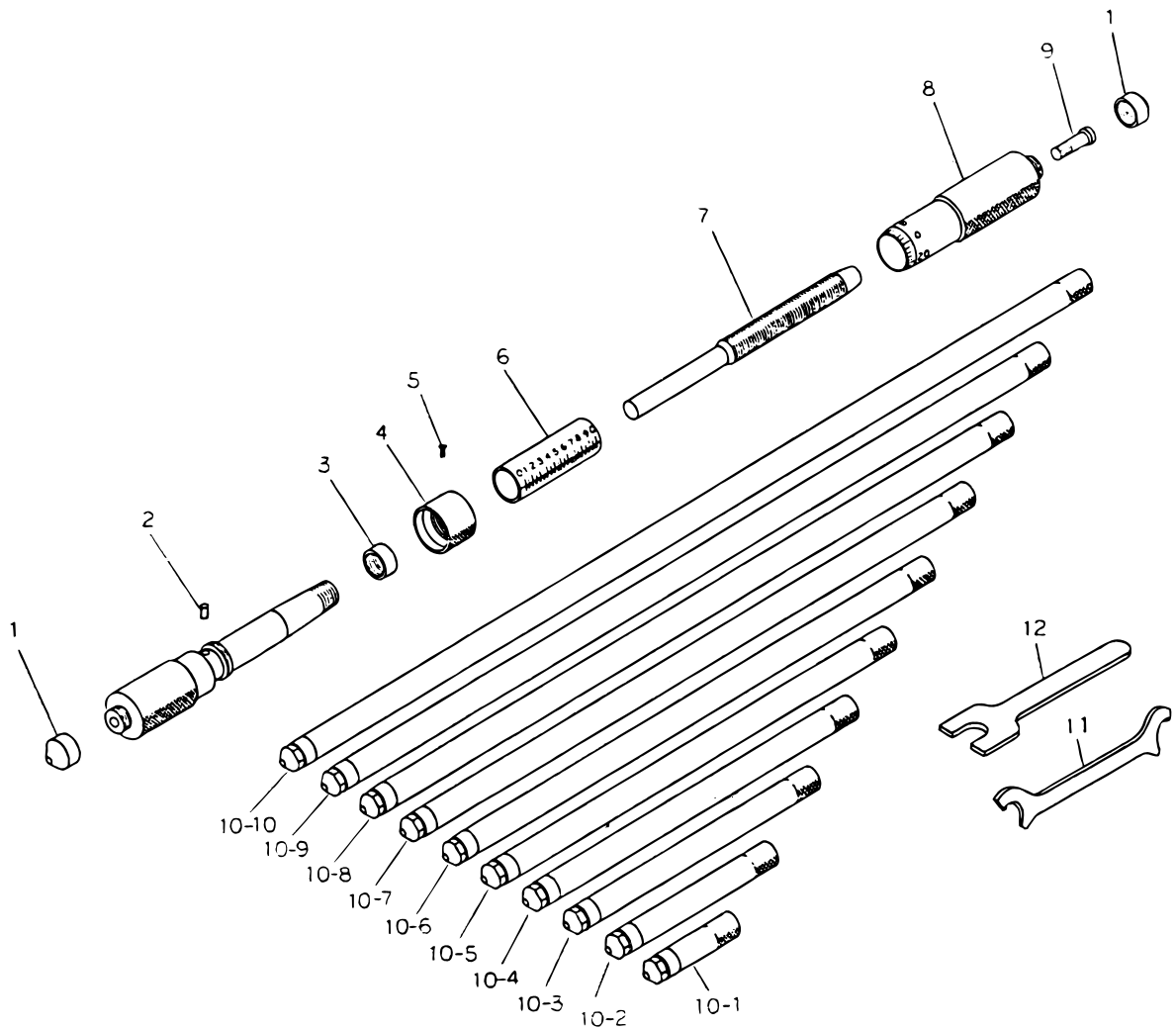
Ref. No. 139-2-1989-APR



**INSIDE MICROMETER,
Series 139 Extension Pipe Type**

Ref. No. 139-3-1989-APR

**139シリーズ(IMJ)
つぎたしパイプ形内側マイクロメータ**



KEY NO.	PART NAME	CODE NO. コードNo.	ブヒンメイ	キー No.
		139-202 (IMJ-40°S)		
1	CAP	307066	キャップ	1
2	PIN, CLAMP	307101	クランプピン	2
3	NUT, ADJ	307098	テーパナット	3
4	RING, CLAMP	307100	クランプリング	4
5	SET SCREW	304456	ジュウジナベコネジ	5
6	SLEEVE	306730	ガイトウ	6
7	SPINDLE	307094	スピンドル	7
8	THIMBLE	307097	シンブル	8
9	SCREW, THIMBLE	307099	トメネジ	9
	ROD	—	ロッド	
10-1	1"	981590	1"	10-1
10-2	2"	981591	2"	10-2
10-3	3"	981593	3"	10-3
10-4	6"	981596	6"	10-4
10-5	9"	981597	9"	10-5
10-6	12"	981598	12"	10-6
10-7	14"	981599	14"	10-7
10-8	16"	981600	16"	10-8
10-9	17"	981601	17"	10-9
10-10	18"	981602	18"	10-10
11	SPANNER	200168	スパナ	11
12	SPANNER	300924	スパナ	12

Ref. No. 139-3-1989-APR

