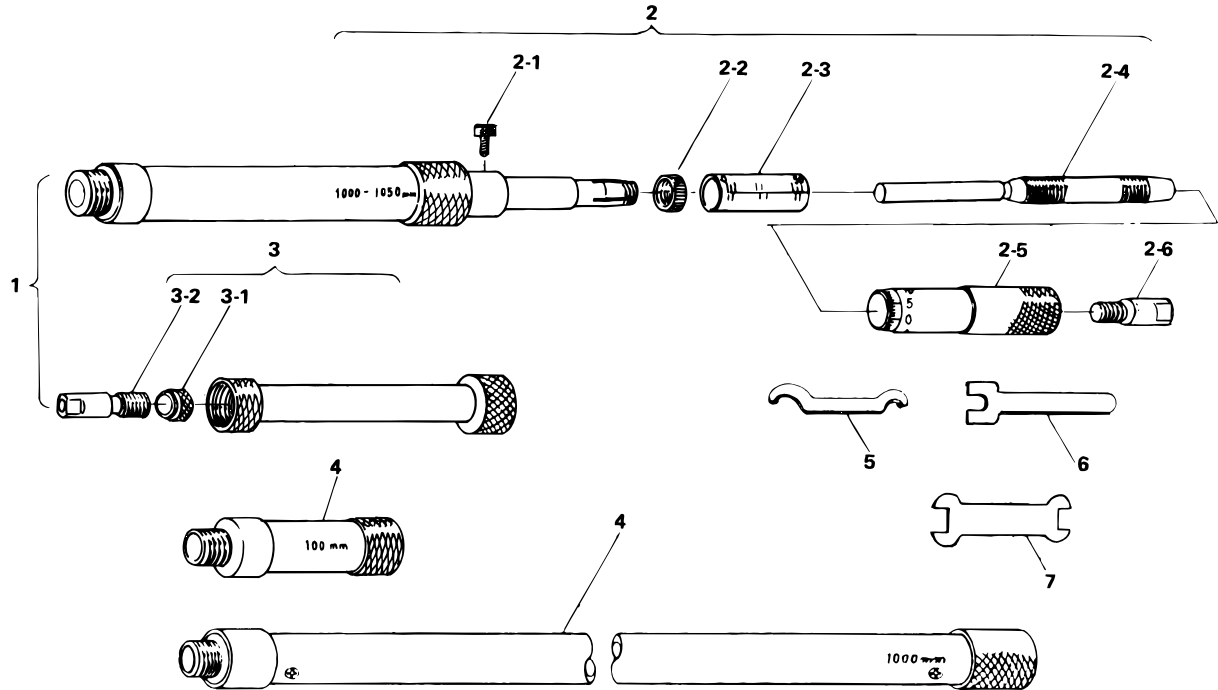


**TUBULAR INSIDE MICROMETERS,  
Series 140  
Extension Pipe Type**

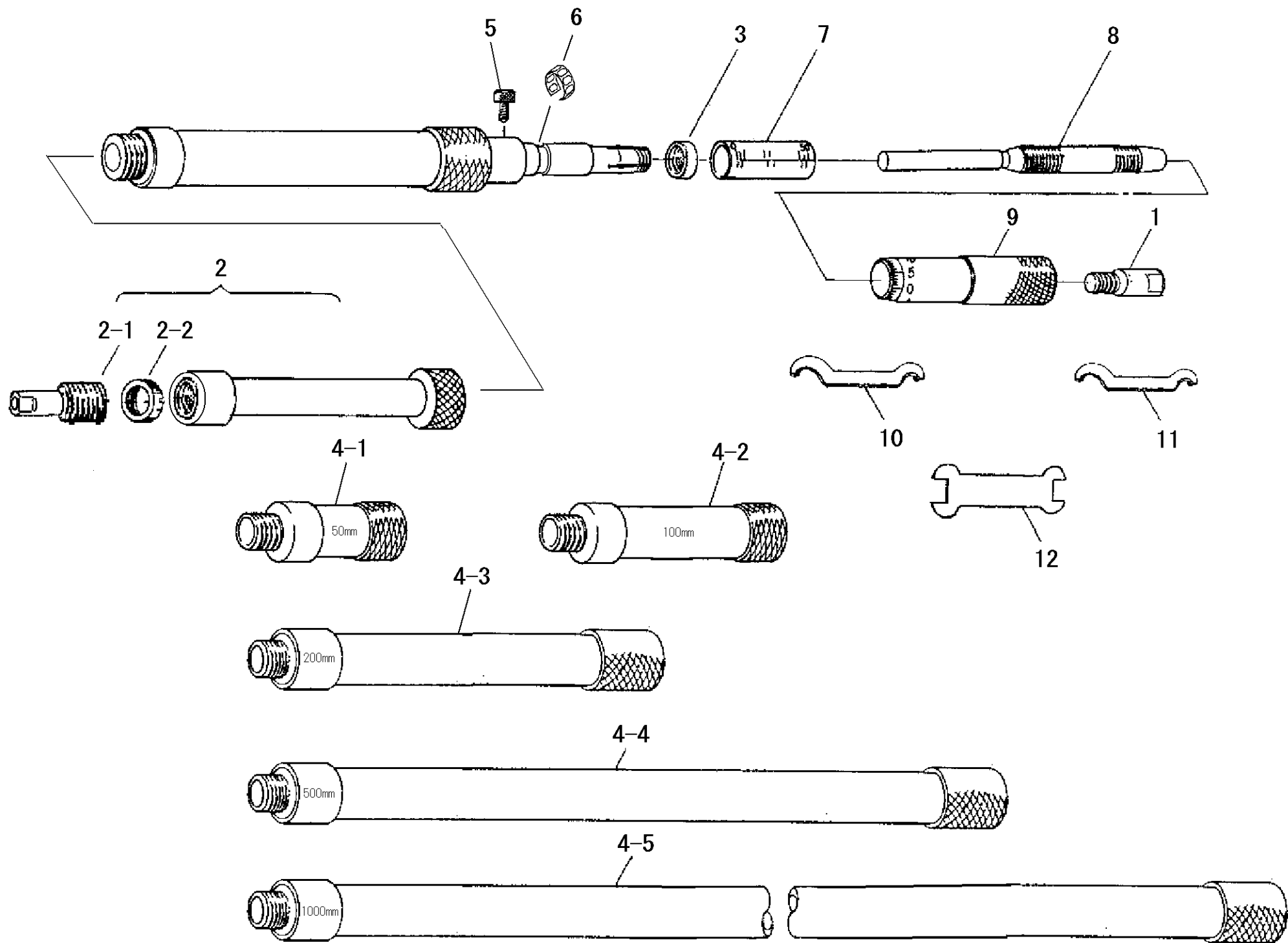
Ref. No. 140-1-1975-JAN

**140シリーズ(IMJ)  
つぎたしパイプ形内側マイクロメータ**



KEY NO.	PART NAME	CODE NO. コードNo.								ブヒンメイ	キー No.
		140-157 (IMJ-2000)	140-158 (IMJ-3000)	140-159 (IMJ-4000)	140-160 (IMJ-5000)	140-161 (IMJ-80°)	140-162 (IMJ-120°)	140-163 (IMJ-160°)	140-164 (IMJ-200°)		
1	HEAD ASS'Y	951393				951394				ホンタイ	1
2	HEAD	951397				951398				ヘッドウタイプ	2
2-1	SCREW, CLAMP	205885								クランプネジ	2-1
2-2	NUT, ADJ	200153								テーパナット	2-2
2-3	SLEEVE	200135				200133				ガイトウ	2-3
2-4	SPINDLE	300441				300442				スピンドル	2-4
2-5	THIMBLE	300451				300452				シンブル	2-5
2-6	ANVIL	300455								アンビル	2-6
3	BODY ASS'Y (L)	952848								ホンタイ (L)	3
3-1	LOCK NUT	208104								クランプナット	3-1
3-2	ANVIL, ADJ	300456								チョウセイアンビル	3-2
4	PIPE 50MM, 2"	202784				202785				パイプ 50MM, 2"	4
	100MM, 4"	202786				202787				100MM, 4"	
	200MM, 8"	202788				202789				200MM, 8"	
	500MM, 20"	202790				202791				500MM, 20"	
	1000MM, 40"	202792				202793				1000MM, 40"	
5	SPANNER	200154								スパナ	5
6	SPANNER	300924								スパナ	6
7	SPANNER	201300								スパナ	7

Ref. No. 140-1-1975-JAN



書類NO. 140-01

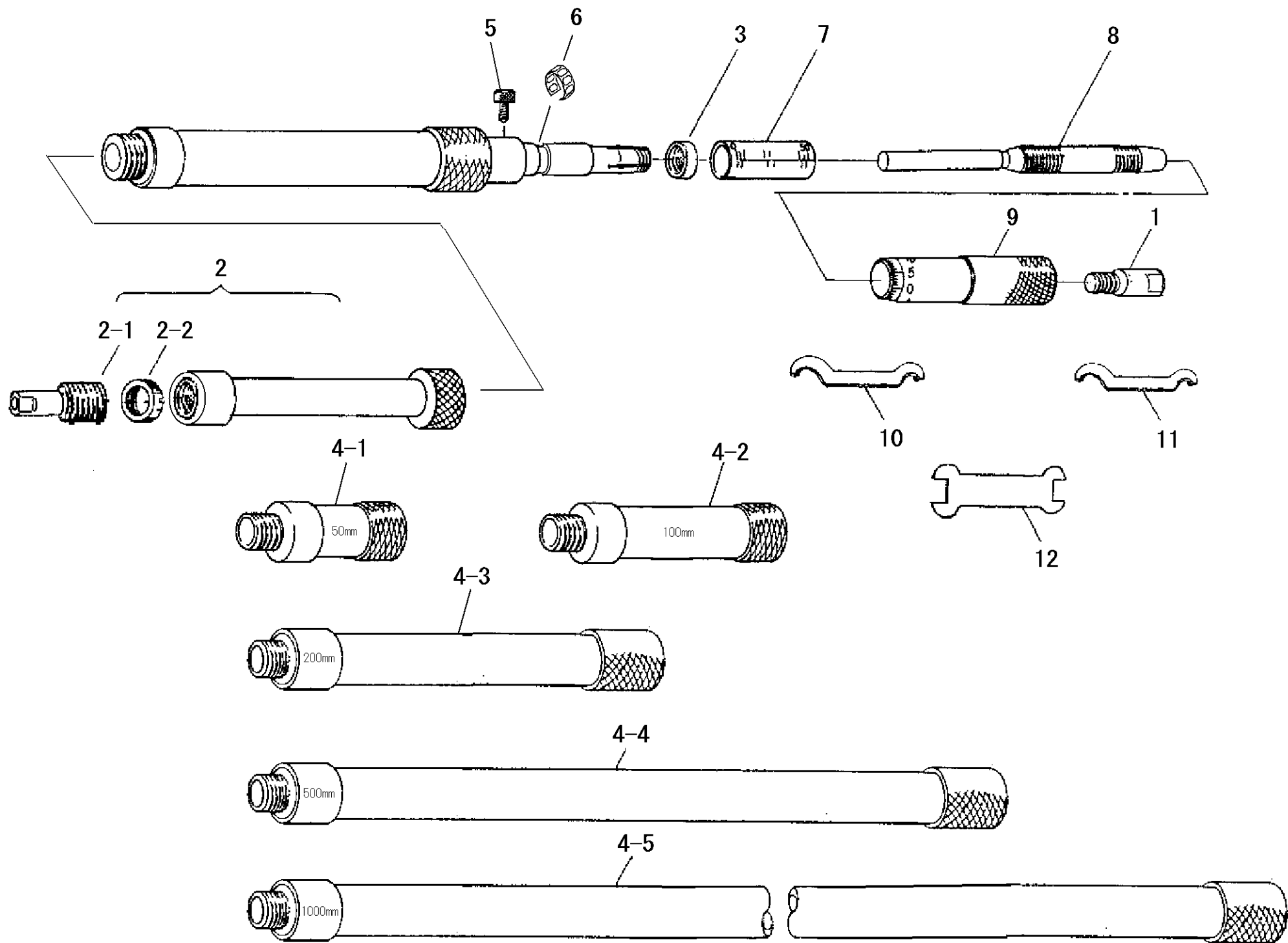
KEY NO.	ブヒンメイ	PART NAME	販売区分 CATEGORY	CODE NO. コードNO.				備考 COMMENTS
				140-157 IMJ-2000	140-158 IMJ-3000	140-159 IMJ-4000	140-160 IMJ-5000	
1	アンビル	ANVIL	Y	300455				
2	エンドピース ｸﾞﾐﾀﾃ	END PIECE ASSY		952848				ﾊﾞｰｯｼﾞ交換に対して精度保証はできません
2-1	ﾁｮｳｾｲｱﾝﾋﾞﾙ	ANVIL,ADJ	Y	04GAA152				
2-2	ﾁｮｳｾｲﾅｯﾄ	LOCK NUT		04GAA153				ﾊﾞｰｯｼﾞ交換に対して精度保証はできません
3	ﾃｰﾊﾞﾅｯﾄ	NUT,ADJ	Y	200153				
4-1	ﾛｯﾄﾞ 50MM	ROD 50MM		04GZA394				
4-2	ﾛｯﾄﾞ 100MM	ROD 100MM		04GZA396				
4-3	ﾛｯﾄﾞ 200MM	ROD 200MM		04GZA398				
4-4	ﾛｯﾄﾞ 500MM	ROD 500MM		04GZA400				
4-5	ﾛｯﾄﾞ 1000MM	ROD 1000MM		04GZA402				
5	ｸﾗﾝﾌﾟﾈｼﾞ	CLAMP SCREW		04GAA498				
6	ﾊﾞﾈﾘﾝｸﾞ	SPRING	Y	307773				
7	ｶｲﾄｳ	SLEEVE	Y	200135				
8	ｽﾋﾟﾝﾄﾞﾙ	SPINDLE	Y	300441				
9	ｼﾝﾌﾞﾙ	THIMBLE	Y	300451				
10	ｽﾊﾞﾅ	SPANNER		200154				
11	ｽﾊﾞﾅ	SPANNER		301336				
12	ｽﾊﾞﾅ	SPANNER		04GAA274				
	【包装資材】	【PACKING】						
	ｶｸﾞﾈﾞﾊﾞｺ	HOUSING CASE		453333	453335	453337	453339	
	Bﾀﾞﾝｹｰｽ	PAPER CASE		472248	472249	472250	472251	

**140** TUBULAR INSIDE MICROMETERS  
Series140 Extension Pipe Type

Ref. No. 140-01A-2003-DEC

140シリーズ(IMJ)  
つぎたしパイプ形内側マイクロメータ

**140**

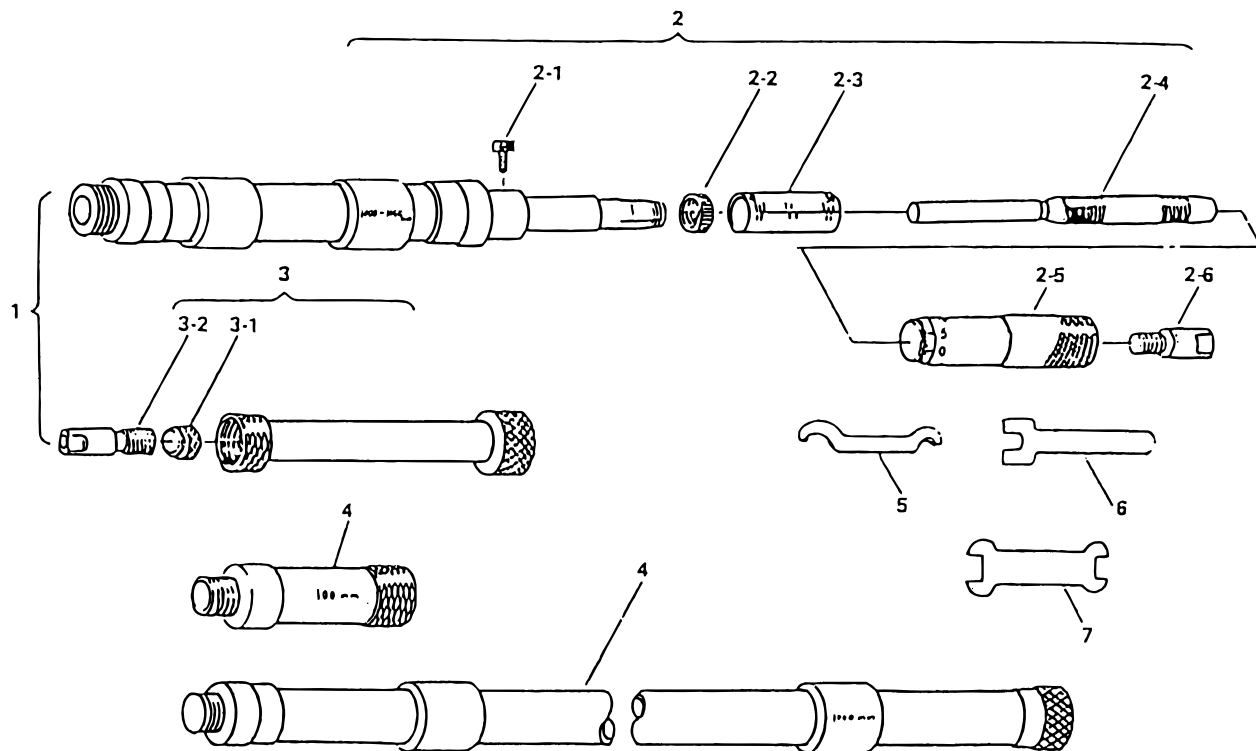


KEY NO.	ブヒンメイ	PART NAME	販売区分 CATEGORY	CODE NO. コードNO.				備考 COMMENTS
				140-161 IMJ-80"	140-162 IMJ-120"	140-163 IMJ-160"	140-164 IMJ-200"	
1	アンビル	ANVIL	Y			300455		
2	エンドピース クミタテ	END PIECE ASSY				952848	パーツ交換に対して精度保証はできません	
2-1	チョウセイアンビル	ANVIL,ADJ	Y			04GAA152		
2-2	チョウセイナット	LOCK NUT				04GAA153	パーツ交換に対して精度保証はできません	
3	テーパナット	NUT,ADJ	Y			200153		
4-1	ロッド 2"	ROD 2"				04GZA395		
4-2	ロッド 4"	ROD 4"				04GZA397		
4-3	ロッド 8"	ROD 8"				04GZA399		
4-4	ロッド 20"	ROD 20"				04GZA401		
4-5	ロッド 40"	ROD 40"				04GZA403		
5	クランプネジ	CLAMP SCREW				04GAA498		
6	バネリング	SPRING	Y			307773		
7	ガイドウ	SLEEVE	Y			200133		
8	スピンドル	SPINDLE	Y			300442		
9	シンブル	THIMBLE	Y			300452		
10	スパナ	SPANNER				200154		
11	スパナ	SPANNER				301336		
12	スパナ	SPANNER				04GAA274		
	【包装資材】	【PACKING】						
	カクノウハコ	HOUSING CASE		454234	454236	453381	453383	
	Bダンケース	PAPER CASE		472248	472249	472250	472251	

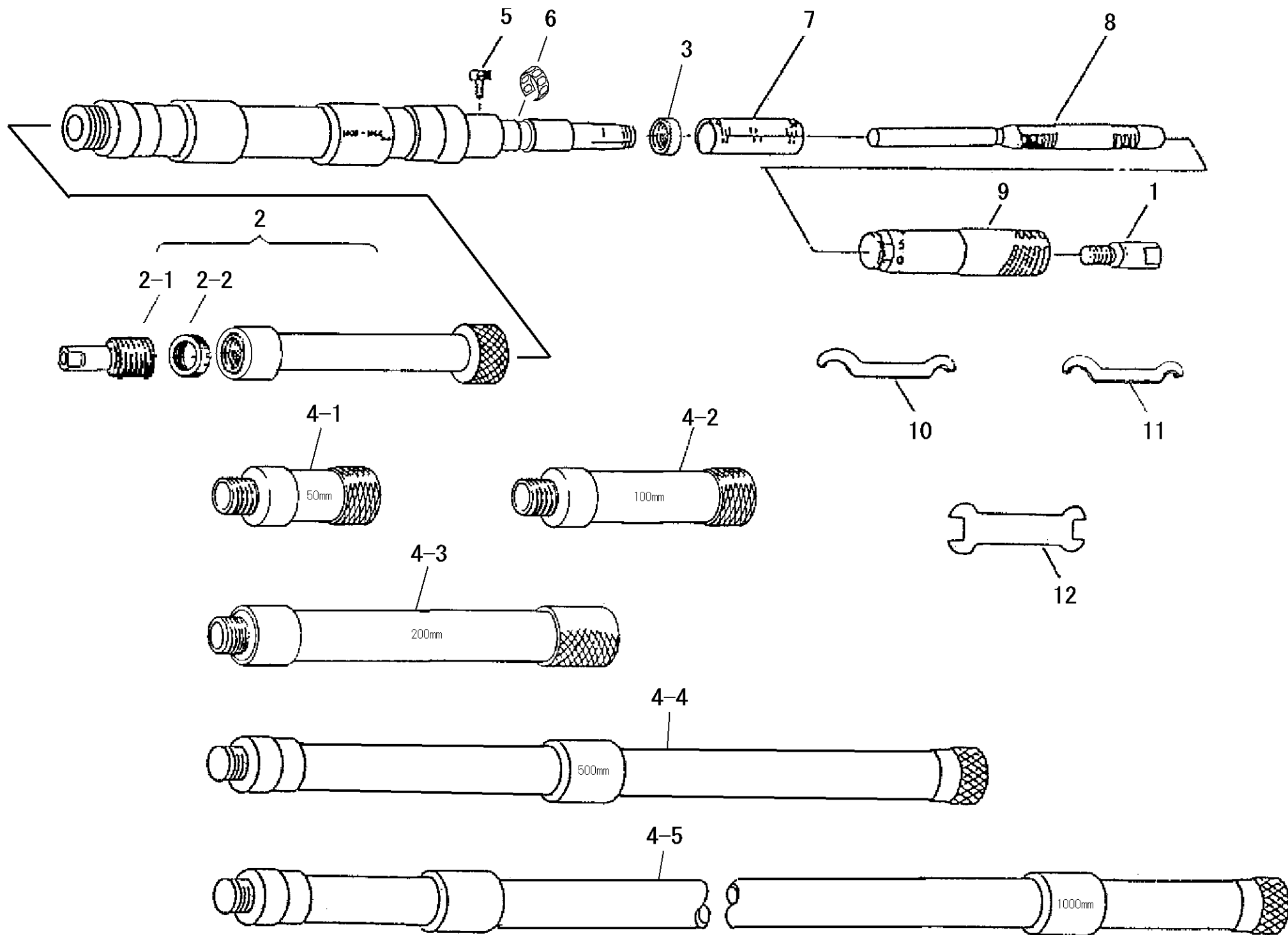
**TUBULAR INSIDE MICROMETERS**  
**Extension Pipe Type**  
**Series 140**

Ref. No. 140-2-1990-MAY

**140シリーズ(IMJ)**  
 軽量つぎたしパイプ形  
 内側マイクロメータ



KEY NO.	PART NAME	CODE NO. コードNo.				ブヒンメイ	キー No.
		140-201 (IMJ-2000P)	140-202 (IMJ-3000P)	140-203 (IMJ-4000P)	140-204 (IMJ-5000P)		
1	BODY			980786		ホントイ	1
2	HEAD			952743		ヘッドドウタイプ	2
2-1	CLAMP SCREW			205885		クランプネジ	2-1
2-2	NUT ADJ.			200153		テーバナット	2-2
2-3	SLEEVE			200135		ガイドウ	2-3
2-4	SPINDLE			300441		スピンドル	2-4
2-5	THIMBLE			300451		シンプル	2-5
2-6	ANVIL			300455		アンビル	2-6
3	BODY (L)			980793		ホントイ(L)	3
3-1	ROCK NUT			208104		クランプナット	3-1
3-2	ANVIL ADJ.			300456		チョウセイアンビル	3-2
4	PIPE 50MM			202784		パイプ 50mm	4
	PIPE 100MM			202786		パイプ 100mm	
	PIPE 200MM			952745		パイプ 200mm	
	PIPE 500MM			952747		パイプ 500mm	
	PIPE 1000MM			952749		パイプ 1000mm	
5	SPANNER			200154		スパナ	5
6	SPANNER			300924		スパナ	6
7	SPANNER			201300		スパナ	7



書類NO. 140-02

KEY NO.	ブヒンメイ	PART NAME	販売区分 CATEGORY	CODE NO. コードNO.				備考 COMMENTS
				140-201 IMJ-2000P	140-202 IMJ-3000P	140-203 IMJ-4000P	140-204 IMJ-5000P	
1	アンビル	ANVIL	Y			300455		
2	エンドピースクミタテ	END PIECE ASSY				952848	パーツ交換に対して精度保証はできません	
2-1	チョウセイアンビル	ANVIL,ADJ	Y			04GAA152		
2-2	チョウセイナット	ROCK NUT				04GAA153	パーツ交換に対して精度保証はできません	
3	テーパナット	NUT,ADJ	Y			200153		
4-1	ロッド 50MM	ROD 50MM				202784		
4-2	ロッド 100MM	ROD 100MM				202786		
4-3	パイプ 200MM	PIPE 200MM				952745		
4-4	パイプ 500MM	PIPE 500MM				952747		
4-5	パイプ 1000MM	PIPE 1000 MM				952749		
5	クランプネジ	CLAMP SCREW				04GAA498		
6	バネリング	SPRING	Y			307773		
7	ガイドウ	SLEEVE	Y			200135		
8	スピンドル	SPINDLE	Y			300441		
9	シンブル	THIMBLE	Y			300451		
10	スパナ	SPANNER				200154		
11	スパナ	SPANNER				301336		
12	スパナ	SPANNER				04GAA274		

140

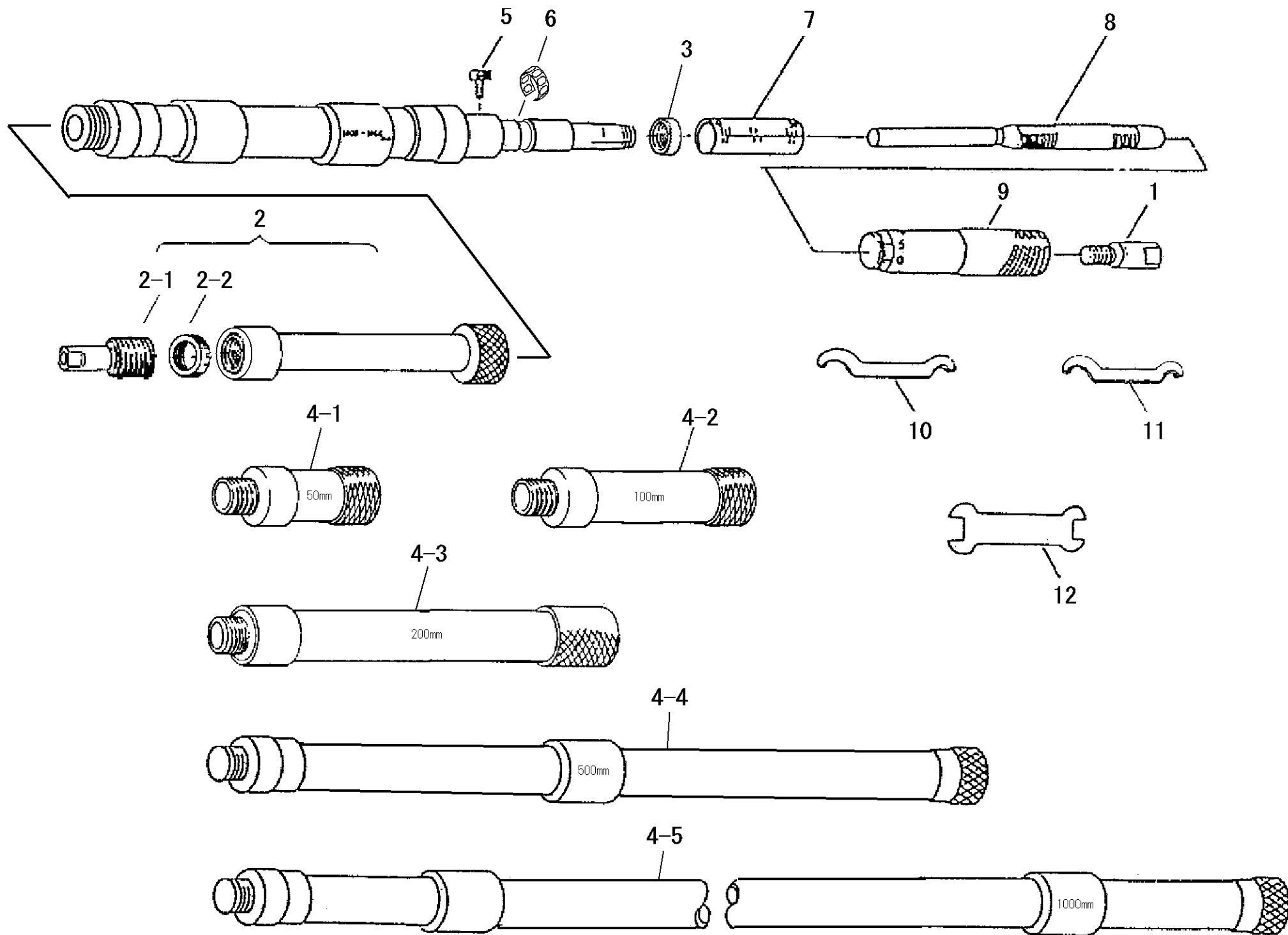
TUBULAR INSIDE MICROMETERS  
Series140 Extension Pipe Type

Ref. No. 140-02-2003-DEC

140シリーズ(IMJ)  
軽量つぎたしパイプ形内側マイクロメータ

140





書類NO. 140-02

KEY NO.	ブヒンメイ	PART NAME	販売区分 CATEGORY	CODE NO. コードNO.				備考 COMMENTS
				140-201 IMJ-2000P	140-202 IMJ-3000P	140-203 IMJ-4000P	140-204 IMJ-5000P	
1	アンビル	ANVIL	Y			300455		
2	エンドピース 寸ミタテ	END PIECE ASSY				952848	パーツ交換に対して精度保証はできません	
2-1	チョウセイアンビル	ANVIL,ADJ	Y			04GAA152		
2-2	チョウセイナット	ROCK NUT				04GAA153	パーツ交換に対して精度保証はできません	
3	テーパナット	NUT,ADJ	Y			200153		
4-1	ロッド 50MM	ROD 50MM				04GZA394		
4-2	ロッド 100MM	ROD 100MM				04GZA396		
4-3	パイプ 200MM	PIPE 200MM				952745		
4-4	パイプ 500MM	PIPE 500MM				952747		
4-5	パイプ 1000MM	PIPE 1000MM				952749		
5	クランプネジ	CLAMP SCREW				04GAA498		
6	バネリング	SPRING	Y			307773		
7	ガイドウ	SLEEVE	Y			200135		
8	スピンドル	SPINDLE	Y			300441		
9	シンブル	THIMBLE	Y			300451		
10	スパナ	SPANNER				200154		
11	スパナ	SPANNER				301336		
12	スパナ	SPANNER				04GAA274		

**140** TUBULAR INSIDE MICROMETERS  
Series140 Extension Pipe Type

Ref. No. 140-02-2006-OCT

140シリーズ(IMJ)  
軽量つぎたしパイプ形内側マイクロメータ

**140**